

Güvenlik talimatları

- Yalnızca ev ortamında yapılacak zemin temizliği için uygundur. Lütfen dış mekanlarda (açık balkonlar vb.), zemin harici yüzeylerde (koltuk vb.), ticari veya endüstriyel ortamlarda kullanmayın.
- Bu ürünün fiziksel, ruhsal veya zihinsel açıdan sınırlı becerilere sahip olan veya yeterli deneyim ve bilgiye sahip olmayan kişiler (çocuklar dahil) tarafından kullanılması, bu kişilerin güvenliklerinden sorumlu kişiler tarafından gözetilmedikçe veya talimat verilmedikçe uygun değildir.
- Cihazın güvenli bir şekilde kullanılması için gereken talimatların verilmesi ve olası tehlikelerin bu kişiler tarafından anlaşılması durumunda veya gözetim altında olmaları halinde bu cihaz 8 yaş ve üzeri çocuklar ile fiziksel, ruhsal veya zihinsel açıdan sınırlı becerilere sahip olan veya yeterli deneyim ve bilgiye sahip olmayan kişiler tarafından kullanılabilir. Çocuklar cihazla oynamamalıdır. Çocuklar gözetim altında olmadıkça temizlik ve bakım yapmamalıdır.
- Cihaz yalnızca beraberinde verilen güç kaynağı ünitesi ile kullanılmalıdır.
- Bu ürünü yalnızca kullanım kılavuzunda belirtildiği şekilde kullanın. Bu ürünün uygunsuz kullanımından kaynaklanan her türlü kayıp veya hasardan kullanıcılar sorumludur.
- UYARI: Farklı tip pil kullanmayın. Yalnızca ZNXDJQR01ZM şarj ünitesi ve

YLJX2I-E190150 Őarj adapt6r6 ile kullanın.

- Cihazı veya pili y6ksek sıcaklıęa maruz bırakmayın.
- Pille 7alıŐan robotların veya pillerin ak6 baŐlarının metal objeler ile teması kısa devre oluŐturabilmektedir.
- Lityum pil takımı 7evreye zararlı maddeler i7ermektedir. VortexWave Robot S6p6rgeyi imha etmeden 6nce l6tfen pil takımını 7ıkarın ve bulunulan 6lkenin veya b6lgenin yerel yasa ve y6netmeliklerine uygun olarak imha edin veya geri d6n6Őt6r6n.
- Bu cihazın pilleri yalnızca uzman kiŐiler tarafından deęiŐtirilebilmektedir.
- Piller 6r6nden 7ıkarılırken pillerin boŐ olduęundan ve 6r6n6n6z6n elektrik baęlantısının kesilmiŐ olduęundan emin olun.
- Alt kısımda bulunan vidayı s6k6n, Őarj kablosunu 7ıkarın, ardından pilleri 7ıkarın.
- Herhangi bir yaralanma riskinin ortaya 7ıkmaması i7in pil kutusuna hasar vermeyin.
- Pilleri profesyonel bir geri d6n6Ő6m kuruluŐuna verin.

Kullanım kısıtlamaları

- Robotu ters döndürmeden önce su haznesinin çıkarıldığından emin olun.
- Faaliyet halindeki robotu ters döndürmeyin veya hızlı sallamayın.
- Naylon poşetler tehlikeli olabilir. Boğulma riskinden kaçınmak için lütfen naylon poşetleri bebeklerden veya çocuklardan uzak tutun.
- Düşmeyi engelleyen bir koruyucu bulunmuyorsa robotu zemin seviyesinden yüksek yüzeylerde kullanmayın (iki katlı zeminler, açık balkonlar, yüzeyi düz olan mobilyalar vb.).
- Robotu 40°C'den yüksek ve 0°C'den düşük sıcaklıklarda kullanmayın.
- Temizlik performansının verimli olabilmesi için robotun 2000 metreden yüksekte kullanılması önerilmemektedir.
- Temizlik sırasında robotun takılmaması için lütfen zeminde bulunan kabloları kaldırın.
- Temizlik sırasında robot faaliyetinin engellenmemesi ve değerli eşyalarınızın zarar görmemesi için lütfen zeminde bulunan kırılabilir cisimleri ve diğer öğeleri (vazolar, naylon poşetler vb.) kaldırın.
- Çocukların robotla oyuncak gibi oynamalarına izin vermeyin. Robot çalışırken lütfen çocukları ve evcil hayvanları robottan uzak tutun.
- Robotun temizleme aracı olan dönen fırçayı çocukların kolay erişebileceği bir yerde bulundurmayın.
- Robot çalışırken insan veya evcil hayvan tüylerinin, parmaklarının veya diğer küçük bölgelerinin robotun çekiş kısmına fazla yaklaşmamasını sağlayın.
- Robotu yanar haldeki cisimleri (yanan sigara izmariti vb.) temizlemek için kullanmayın.
- Robotun sert veya keskin cisimleri (dekoratif çöpler, cam, demir çiviler vb.) çekmesini önleyin.
- Robotu taşıırken arka hazneden, açılır kapaktan veya ön koruyucudan tutmayın.
- >Robotun ve şarj ünitesinin temizliğini ve bakımını yapmadan önce robotu kapattığınızdan ve güç kaynağı bağlantısını kesmek için fişi prizden çıkardığınızdan emin olun. Robotu ve şarj ünitesini suya daldırarak veya suyla yıkayarak temizlemeyin.
- Robotun hiçbir parçasını nemli bir bezle veya herhangi bir sıvıyla silmeyin.
- Silme özelliğini halı üzerinde kullanmayın.
- Kötü koku oluşumunu önlemek için su haznesini düzenli olarak temizleyin.

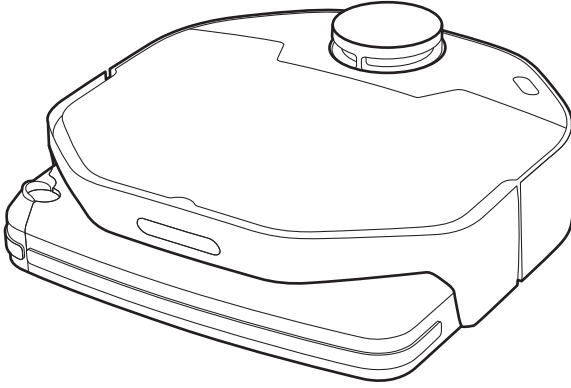
- Robotu uzun bir süre kullanmayacaksanız su haznesini temizleyin ve kapağını açık bırakarak ayrı bir yerde muhafaza edin.
- Robotun zarar görmemesi için su haznesine sıcak su eklemeyin.
- Robotu çalıştırmadan önce kapağın kapalı olduğundan emin olun.
- Robotu korunaklı olmayan yanan maddelerin veya kırılabilir cisimlerin etrafında kullanmayın.
- Robotun çalıştığı ortamda su haznesinin kapasitesini aşacak miktarda su bulunmamalıdır.
- Robotu uyuyan bebeğin bulunduğu odada kullanmayın.

Piller ve Şarj Etme

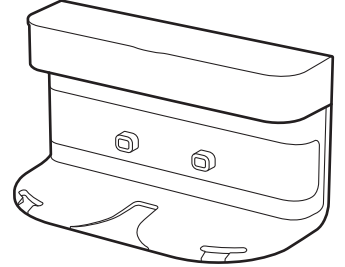
- Robot ciddi şekilde hasar görmüş olsa bile robotu yakmayın. Robotu yakmanız pillerin patlamasına yol açabilir.
- Farklı tip pil, şarj adaptörü veya şarj ünitesi kullanmayın.
- Yetki olmaksızın pilleri veya şarj ünitesini parçalara ayırmayın, tamir etmeyin veya değiştirmeyin.
- Şarj ünitesini ısı kaynaklarının (radyatörler vb.) yakınında bulundurmayın.
- Robotu veya şarj ünitesinin elektrik bağlantısı koruyucularını ıslak bezle veya ıslak elle silmeyin veya temizlemeyin.
- Pilin uygun bir yöntemle imha edildiğinden emin olun. Pili robottan çıkarmadan önce güç kaynağı bağlantısını kestiğinizden emin olun.
- Şarj kablosu hasar gördüğünde güvenliğinizi için kabloyu üretici firmanın onarım departmanı veya benzer departmanlarından profesyoneller değiştirmelidir.
- Robotu taşımadan önce robotun kapatıldığından ve mümkünse orijinal kutusuna yerleştirildiğinden emin olun.
- Robotun üzerine su dökmeyin veya robotu suya daldırmayın.
- Robotu uzun bir süre kullanmayacaksanız şarjını tamamen doldurun, robotu kapatın ve serin, kuru bir yerde saklayın. Uzun süre şarj olmadığına oluşabilecek hasarları önlemek için robotu 3 ay içinde en az bir kez şarj edin.

Ürün listesi

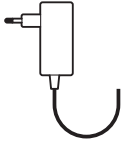
Robot süpürgeyi kullanmadan önce bu kılavuzu dikkatlice okuyun ve daha sonra yeniden okuyabilmek için saklayın.



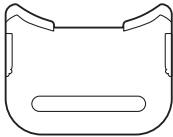
Robot



Şarj ünitesi



Şarj adaptörü



Kendi kendini temizleyen ünite



Yumuşak kıllı dönen fırça
(şarj ünitesine yerleştirilmiştir)



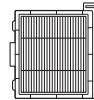
Süpürme özelliği için su
haznesi kapağı



Saç temizleme bıçağı
(şarj ünitesine yerleştirilmiştir)



Silme özelliği
için yedek filtre
süngerleri



Süpürme özelliği
için yedek filtre
süzgeç aparatı



Kullanım Kılavuzu,
Hızlı Kullanım Kılavuzu



Temizleme fırçası
(şarj ünitesine
yerleştirilmiştir)

İpuçları: Bu kılavuzda yer alan ürün, aksesuar ve kullanıcı ara yüzü resimleri yalnızca bilgilendirme amaçlı hazırlanmıştır. Asıl ürün, güncelleme ve yükseltmelerden ötürü resimde görünenen farklı olabilir. Lütfen asıl ürünü dikkate alın.

Ürün tanıtımı

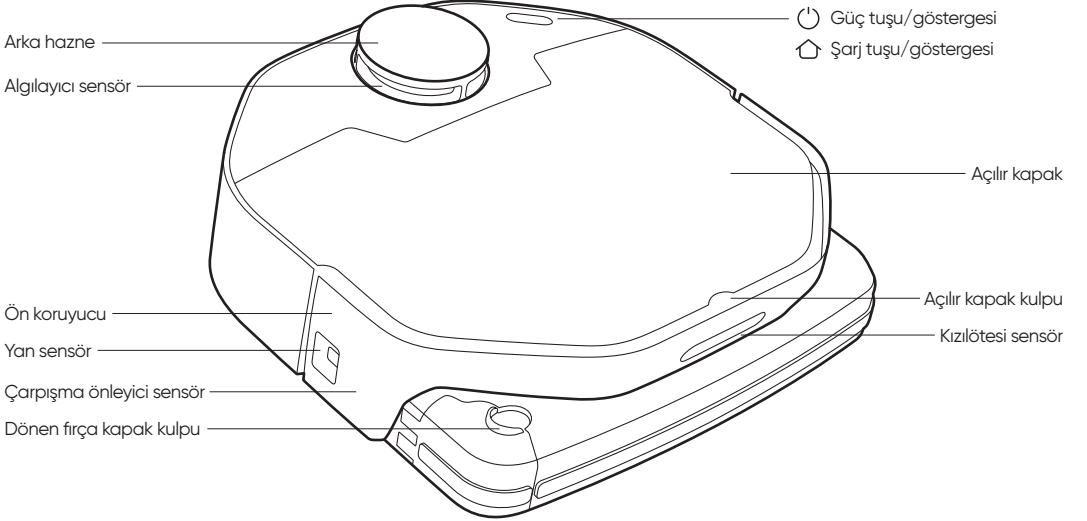
Robot

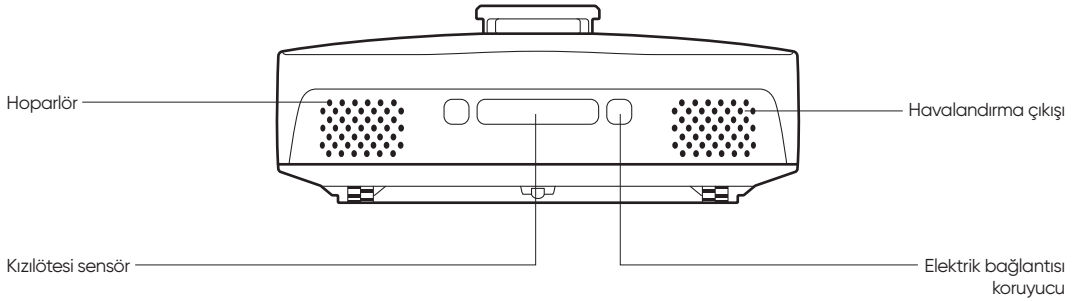
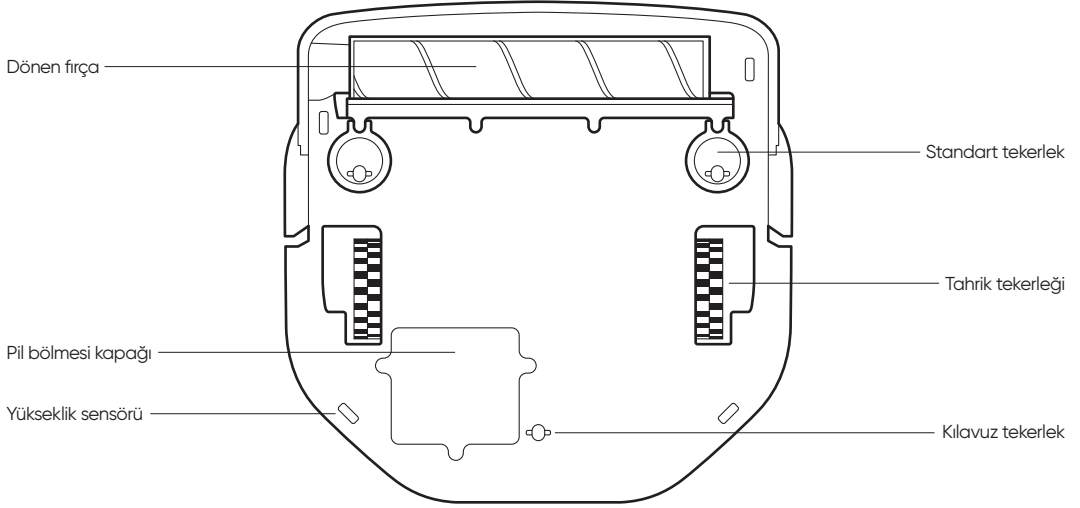
🔌 AÇ/KAPAT

Robotu kapatmak veya açmak için uzun süre basın
Temizliği başlatmak veya durdurmak için basın

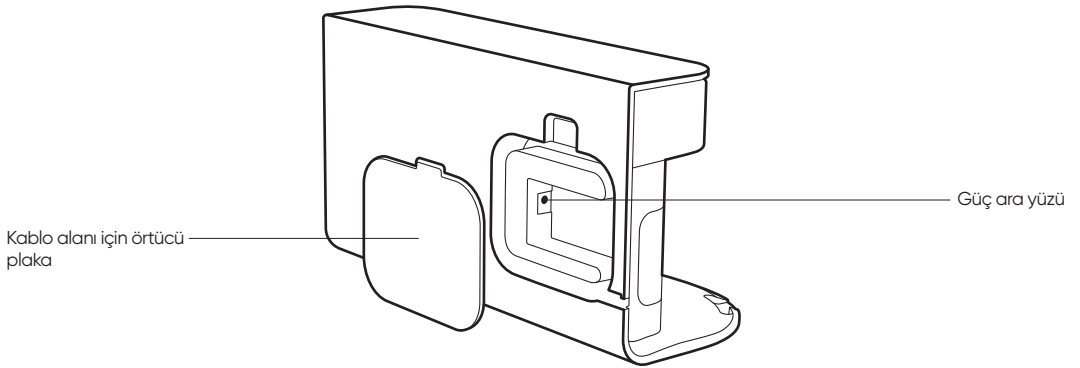
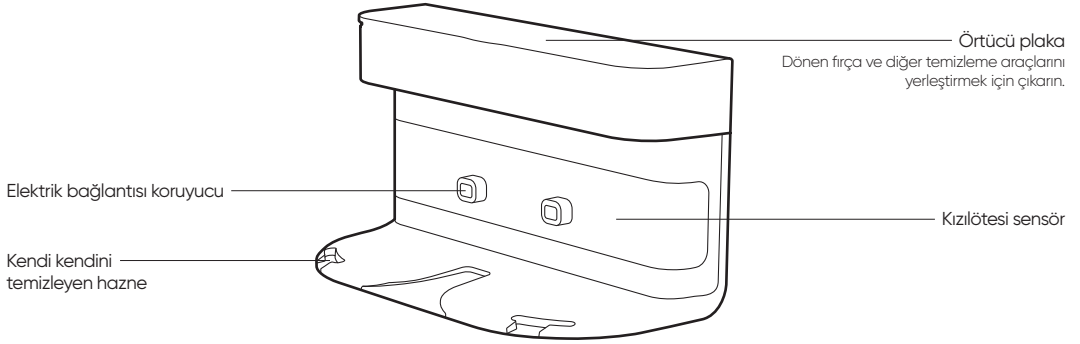
🏠 Şart etme / kendi kendini temizleme

Yalnızca şarj etme işleminin başlaması için uzun süre basın
Şarj etme ve kendi kendini temizleme işlemlerinin başlaması için basın





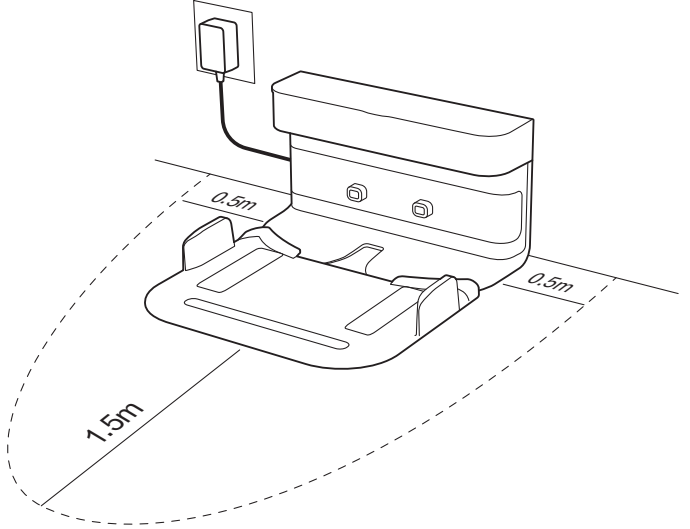
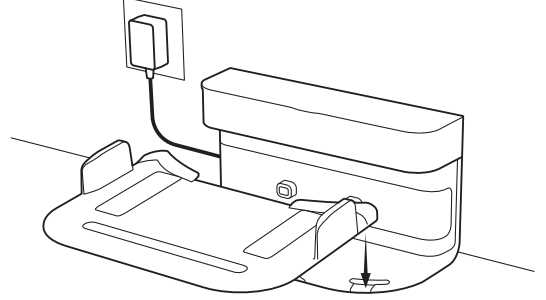
Kendi kendini temizleyen şarj ünitesi



Kurulum

Şarj ünitesini kurma

- 1 Şarj ünitesini düz bir yüzeyde duvara yaslayın, adaptör fişini uygun bir prize takın ve güç kaynağını açın. Dışarıda kalan kabloları kablo alanına yerleştirin.
- 2 Kendi kendini temizleyen hazneyi yukarıdan aşağıya doğru takın ve şarj ünitesine yerleştirin.
- 3 Şarj ünitesinin ön kısmından 1,5 metre ve yan kısımlarından 0,5 metre uzaklık dahilinde engel teşkil eden herhangi bir cisim olmadığından emin olun.



İpuçları:

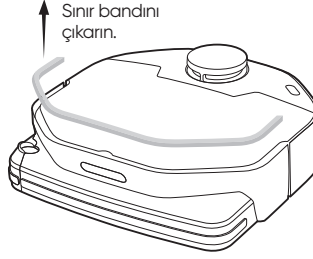
- Şarj ünitesi güç kaynağına bağlı olduğunda gösterge daima açık kalacaktır.
- Kendi kendini temizleyen hazneler ahşap zeminlerde veya diğer emici yüzeylerde kullanılmamalıdır.

Uyarı: Halının kirlenmemesi ve robot şarjının etkilenmemesi için şarj ünitesinin halı üzerine kurulumu kesinlikle yasaktır.

Kullanım

Sınır bandını çıkarma

Robotu iç mekanda düz bir yüzeye yerleştirin ve ön koruyucunun iç kısmına yerleştirilmiş olan koruyucu sınır bandını çıkarın.

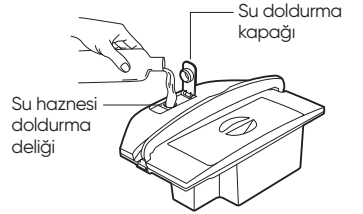
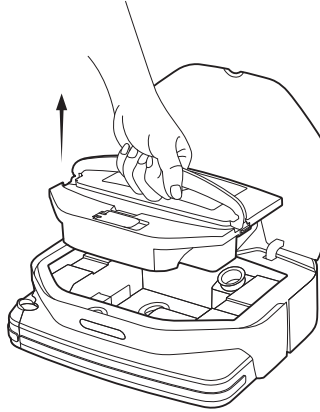
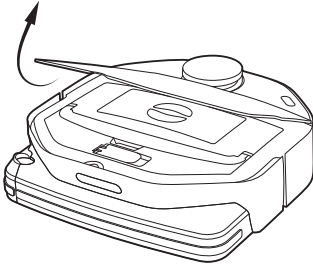


Su haznesine su ekleme

1 Açılır kapağı resimde gösterildiği gibi kulpundan tutarak açın.

2 Su haznesini tutma yerinden tutarak çıkarın.



3 Su haznesinin doldurma kapağını açın, doldurma deliğinden temiz su veya sıvıyı doldurun, ardından doldurma kapağını kapatın.

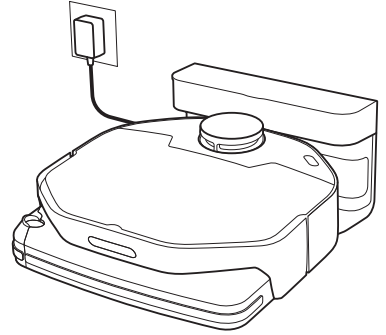
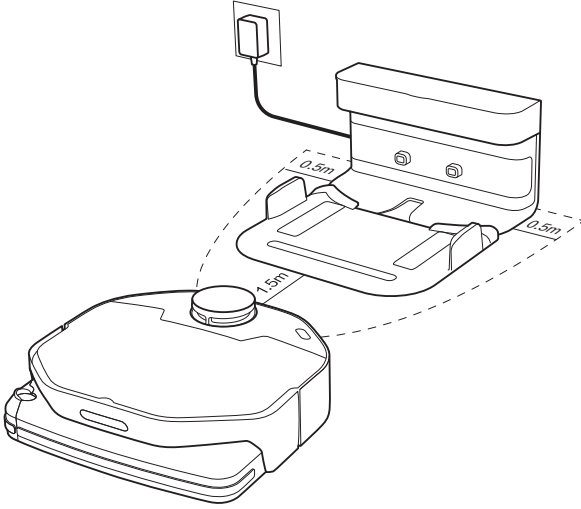


4 Su haznesini yerine yerleştirin, tutma yerini aynı seviyeye getirin ve ardından kapağı kapatın.

Uyarı: Robotun hasar görmesini önlemek için su haznesi çıkarılmadan robotu ters çevirmek kesinlikle yasaktır!

Robotu şarj etme

- 1 Robotu resimde gösterildiği gibi iç mekanda düz bir yüzeye yerleştirin.
- 2 Robotu çalıştırmak için  tuşuna uzun süre basın. Robotun kendiliğinden şarj ünitesine dönerek şarj olması için  tuşuna basın. Robot tamamen şarj olduğunda bekleme moduna geçecektir.



İpuçları:

- Temizlemeye başlamadan önce robotu tamamen şarj edin.
- Temizleme sırasında dolaşma, sürüklenme veya çarpışma yoluyla oluşabilecek hasarları önlemek için temizleme öncesi yerde bulunan kabloları veya cisimleri kaldırın.

- Temizleme işleminin şarj ünitesinden başlaması önerilmektedir.
- Temizleme sırasında şarj azalırsa robot kendiliğinden şarj ünitesine dönecektir. Şarj tamamen dolduğunda robot temizlemeye kaldığı yerden devam edecektir.

Mi Home/Xiaomi Home uygulaması ile bağlantı kurma

Bu ürün Mi Home/Xiaomi Home uygulamasıyla* birlikte çalışmaktadır. Mi Home/Xiaomi Home uygulamasıyla cihazınızı kontrol edin

Uygulamayı indirmek ve kurmak için QR kodunu tarayın. Uygulama kurulmuşsa doğrudan bağlantı kurulum sayfasına yönlendirileceksiniz. Uygulama mağazasında "Mi Home/Xiaomi Home" adıyla aratarak uygulamayı indirebilir ve kurabilirsiniz.

Mi Home/Xiaomi Home uygulamasını açın, sağ üstte bulunan "+" işaretine tıklayın, ardından cihazınızı eklemek için adımları takip edin

*Xiaomi Home uygulaması Avrupa'da (Rusya hariç) kullanılmaktadır. Cihazınızın üzerinde görüntülenen isim varsayılan olarak kabul edilmelidir.



Not: Uygulamanın sürümü güncellenmiş olabilir, lütfen talimatları mevcut uygulama sürümüne uygun olarak takip edin.

Kablosuz bağlantıyı sıfırlama

⏻ ve 🏠 tuşlarına aynı anda 3 saniye basın. "Mi Home ağ yapılandırma moduna girin" sesli uyarısını duyduğunuzda güç göstergesi ve şarj göstergesinde yanıp sönen yeşil ışık, robotun Mi Home uygulamasına bağlanmak için hazır olduğunu göstermektedir.

İpuçları: Yalnızca 2.4 GHz kablosuz bağlantı desteklenmektedir.

Dönen fırçalarla ilgili notlar

Robota isteğe göre dönen karışık sert fırça veya dönen standart yumuşak fırça takılabilir. Dönen sert hibrit fırça varsayılan olarak yerleştirilmiştir. Dönen sert hibrit fırça: Çok işlevli standart fırçadır. Mat ve marley zeminlerde inatçı lekelerin çıkarılması için uygundur. Dönen standart yumuşak fırça: Yumuşak yapılıdır. Çok parlak ve ahşap zeminlerde günlük temizlik için uygundur.





Dönen fırçayı hava üfleyerek kurutma

Şarj ünitesinde hava üfleyerek kurutma: Şarj ünitesi dönen fırçanın yerleştirildiğini algıladığında kendiliğinden hava üflemeye başlayarak dönen fırçayı kurutacaktır. Hava üfleyerek kurutma sırasında dönen fırça çıkarılır ve yeniden yerleştirilirse robot hava üfleme süresini yeniden başlatacaktır. Robot içinde hava üfleyerek kurutma: Robot kendi kendini temizleme işleminin ardından hava üfleme işlemini kendiliğinden başlatarak dönen fırçayı kurutacaktır (robot süpürme modunda kendi kendini temizleme işleminin ardından hava üfleme işlemi uygulamayacaktır). Hava üfleyerek kurutma sırasında dönen fırça, su haznesi veya su haznesi kapağı çıkarılırsa robot hava üfleme işlemini durduracaktır. Çıkarılan parça yerine takıldığında robot hava üfleyerek kurutmaya devam edecektir.

İpuçları:

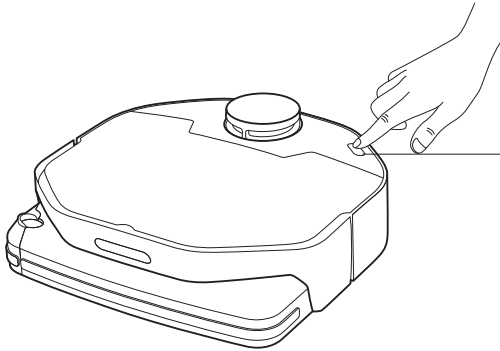
- Hem robot hem de şarj ünitesi dönen fırçayı hava üfleyerek kurutabilmektedir.
- Şarj ünitesi dönen fırçayı hava üfleyerek 12 saatte, robot ise 6 saatte kurutmaktadır.
- Hava üfleme sırasında şarj ünitesinin güç kaynağı bağlantısı kesilirse hava üfleme işlemi durur.

Açma/Kapatma/Durdurma/Başlatma




- 3 saniye boyunca  tuşuna basın. Robot açık duruma gelecek, güç göstergesi ve şarj göstergesinde yeşil ışık yanacaktır. Robot açıldıktan sonra bekleme moduna geçecek, güç göstergesi ve şarj göstergesi yeşil kalacaktır.  tuşuna uzun süre bastığınızda robot temizlemeye başlayacaktır.
- Robot hareketsiz durumdaysa (ve şarj edilmiyorsa)  tuşuna 3 saniye basılı tutarak robotu kapatabilirsiniz.
- Temizleme sırasında  tuşuna basarsanız robot temizlemeyi durduracaktır.
- Robot 10 dakikadan fazla hareketsiz durumda kalırsa (ve şarj edilmiyorsa) uyku moduna geçecektir. Robotu uyku modundan çıkarmak için herhangi bir tuşa basabilirsiniz. Robot 30 dakikadan fazla süre uyku modunda kalırsa ve yerine getireceği bir görevi yoksa (herhangi bir sesli uyarı vermeden) kendiliğinden kapanacaktır.

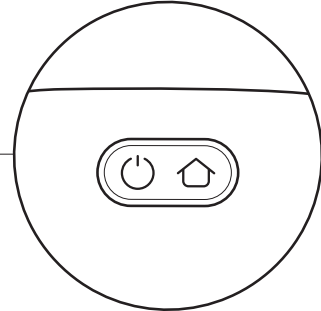
İpuçları:

- Robot şarj sırasında kapatılamaz.
- Temizleme sırasında kirli su haznesi dolarsa robot olduğu yerde 90 saniye bekleyecektir. Kullanıcı 90 saniye içinde robotu çalıştırmazsa robot kendiliğinden şarj ünitesine veya başlangıç noktasına dönecektir.
- İlk defa yapılacak temizleme sırasında, oluşabilecek küçük sorunları çözmek için robotu gözetleyin. İlk temizlemenin ardından robot bir harita oluşturacaktır. Suyu temizlemesine gerek olmayan alanların veya robotun takılabileceği alanların temizlenmesi için Mi Home uygulamasına girerek görev dışı alanları belirleyin.






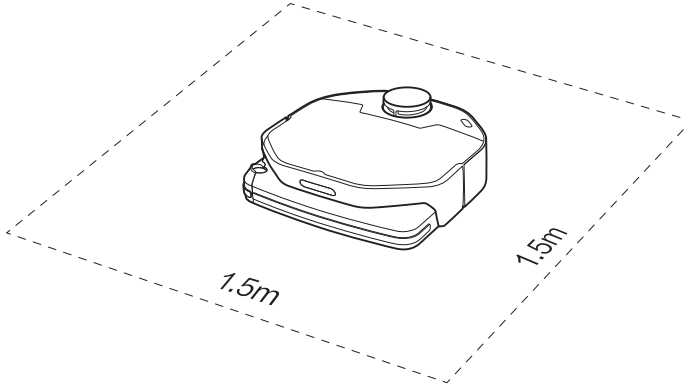
Şarj etme veya kendi kendine temizleme

- Temizleme sırasında veya temizlemenin ardından şarj azalırsa robot kendiliğinden şarj ünitesine dönerek kendi kendini temizleyecek ve şarj olacaktır.
- Dururken veya bekleme modundayken  tuşuna bastığınızda robot şarj ünitesine dönerek kendi kendini temizleyecek ve şarj olacaktır.
- Dururken veya bekleme modundayken  tuşuna uzun süre bastığınızda robot şarj ünitesine dönerek şarj olacaktır ancak kendi kendini temizlemeyecektir.
- Şarj etme işlemini durdurmak için robot şarj olurken herhangi bir tuşa basın.
- Robot şarj ünitesindeyken kendi kendini temizleme görevini başlatmak veya iptal etmek için  tuşuna basın.





Kısmi Alan Temizliği

Robotun kısmi alan temizliği moduna girmesi için  ve  tuşlarına aynı anda basın. Robot bu moddayken 1,5 metre x 1,5 metre kare alanda 90 derece Y Hareketiyle çift temizleme yapar. Kısmi alan temizliği sırasında robotun temizlemeyi durdurması için herhangi bir tuşa basın. Kısmi alan temizliği durdurulduğunda kısmi alan temizliğine devam etmek için  tuşuna basın.



Robot faaliyeteyken su haznesine su ekleme veya su haznesini temizleme

Kullanım sırasında su haznesine su ekleme veya su haznesini temizleme gibi ihtiyaçlar ortaya çıkabilir. Bunları yapmak için  tuşuna basarak robotu durdurun, kapağı açın ve su haznesini çıkarın. Su haznesine su ekledikten veya su haznesini temizledikten sonra yerine yerleştirin, kapağı kapatın, ardından temizliğe devam etmek için  tuşuna basın.

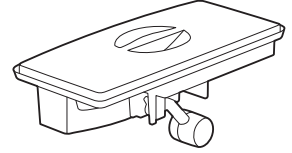
İpuçları:

- Temizleme görevine başlamadan önce kirliliği su haznesini temizleyin ve temiz su haznesinde su olduğundan emin olun.
- Lütfen su eklemeyi önce su haznesini çıkarın.

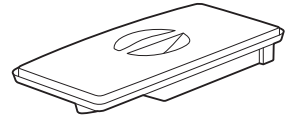
Uyarı: Robotun hasar görmesini önlemek için su haznesi çıkarılmadan robotu ters çevirmek kesinlikle yasaktır!

Temizleme modunu değiştirme

Robotun silme için veya süpürme için birer su haznesi kapağı bulunabilmektedir. Su haznesi kapağını değiştirdiğinizde robot yeni hazne kapağını kendiliğinden algılayarak silme veya süpürme moduna geçmektedir. Silme işlemi için su haznesi kapağı varsayılan olarak yerleştirilmiştir.



Silme işlemi için su haznesi kapağı



Süpürme özelliği için su haznesi kapağı

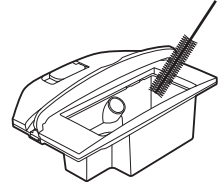
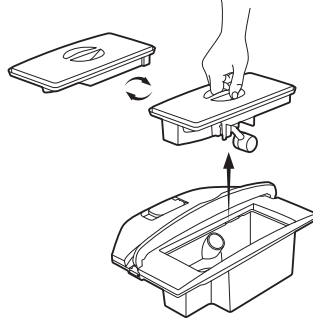
İpuçları:

- Mi Home uygulaması ile temizleme modu değiştirilememektedir.
- Islanmış zeminde yapışan kirler için robotu önce süpürme modunda, ardından silme modunda çalıştırın. Böylelikle daha etkili bir temizlik yapılmış olur.
- Halları ve paspasları temizlemek için süpürme modunu kullanın.

Bakım

Su haznesi kapağını deęiřtirme veya kirlı su haznesini temizleme

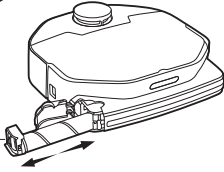
- 1 Su haznesini ıkarın, kirlı su haznesinin tutma yerinden tutun, ardından kapaęı yukarı kaldırın.
- 2 Yeni bir su haznesi kapaęı kullanın veya robotla birlikte verilen temizleme fırasını kullanarak kirlı su haznesini temizleyin.
- 3 Temizlenen su haznesini yerleřtirmeden nce dibinde kalan suyu kurulaýın.



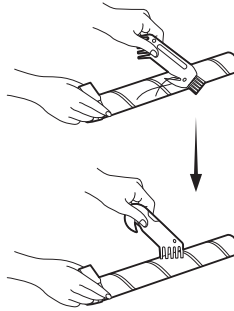
Not: Tamamlanan her temizleme iřleminin hemen ardından kirlı su haznesinin temizlenmesi nerilmektedir.

Dnen fırayı temizleme veya deęiřtirme

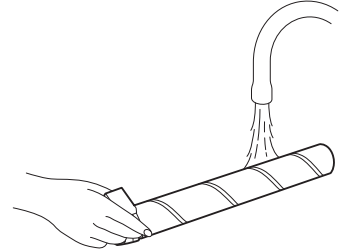
- 1 Kapaęı kulpundan tutarak aın ve dnen fırayı ıkarn.
- 2 Sa temizleme bıaęını kullanarak dnen fıraya dolařan saları kesip atın ve dnen fırayı temizleyin.
- 3 Dnen fırayı temiz suyla yıkayın ve kurutun veya robota yerleřtirmek dnen fıra iin kendi kendini temizleme zellięini alıřtırın. Kendi kendini temizleme iřlemi tamamlandığında robot dnen fırayı kurutmak iin kendilięinden hava flemeye bařlayacaktır.




İpuları: Dnen fıranın ayda bir kez temizlenmesi nerilmektedir. Dnen fıranın 6-12 ayda bir yenilenmesi nerilmektedir.

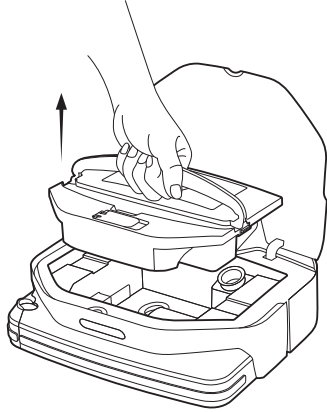


Not: Sa temizleme bıaęını ocukların eriřemeyeceęi yerlerde saklayın.



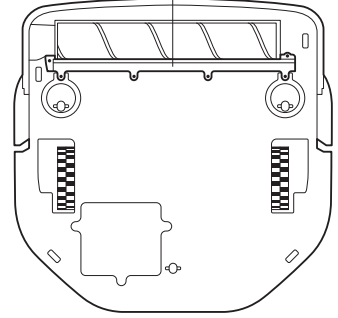
Temizleme bıçağını deęiřtirme

- 1 3 saniye boyunca  tuřuna basın. Robotu kapattıktan sonra su haznesini ıkarın.

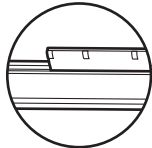


- 2 Resimde gsterildięi gibi robotu ters evirin, temizleme bıçağını sabitleyen 6 vidayı tornavidayla ıkarın, ardından temizleme bıçaęı nitesini ıkarın.

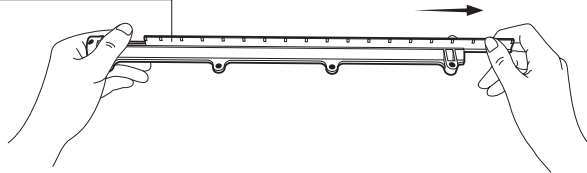
Temizleme bıçaęı
nitesi



- 3 Eski temizleme bıçaęını resimde gsterildięi gibi temizleme bıçaęı nitesinden ıkarın. Temizleme bıçaęının yerleřtirilme řeklinde emin olduktan sonra eski temizleme bıçaęını yenisiyle deęiřtirin. Temizleme bıçaęı nitesini robota yerleřtirin ve niteyi sabitleyen vidaların ijiye sıkıřtırılmıř olduęundan emin olun.



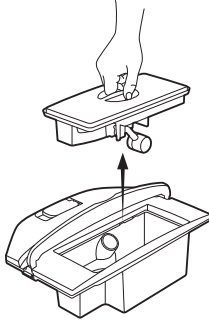
Temizleme bıçaęını
yerleřtirme



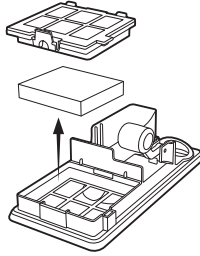
Not: Temizleme bıçaęının doęru řekilde yerleřtirildięinden emin olun. Ters ynde yerleřtirme robotun temizleme verimlilięini etkileyecektir. Temizleme bıçaęının 6-12 ayda bir yenilenmesi nerilmektedir.

Silme işlemi için kullanılan filtre süzgecini ve filtre süngerini temizleme veya değiştirme

- 1 Silme işlemi için kullanılan su haznesini ve hazne kapağını çıkarın.

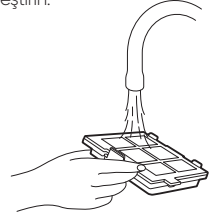


- 2 Hazne kapağını ters yöne çevirin ve ardından sırasıyla filtre süzgecini ve filtre süngerini çıkarın.



Not: Silme işlemi için kullanılan filtre süzgeci ve filtre süngeri suyla yıkandıktan sonra kullanım öncesi iyice kurutulmalıdır.

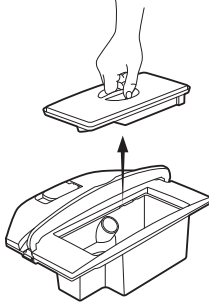
- 3 Silme işlemi için kullanılan filtre süzgecini veya filtre süngerini temizleyin ve değiştirin. Temizleme işleminin ardından kurutun ve yerine yerleştirin.



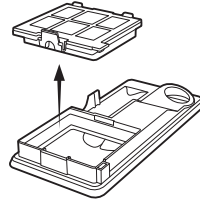
İpuçları: Silme işlemi için kullanılan filtre süzgeci ve filtre süngerinin ayda bir kez temizlenmesi önerilmektedir. Silme işlemi için kullanılan filtre süzgeci ve filtre süngerinin 3-6 ayda bir yenilenmesi önerilmektedir.

Süpürme işlemi için kullanılan filtre süzgeci aparatını temizleme veya yenileme

- 1 Süpürme işlemi için kullanılan su haznesini ve hazne kapağını çıkarın.

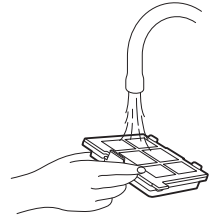


- 2 Hazne kapağını ters yöne çevirin ve ardından süpürme için kullanılan filtre süzgeci aparatını çıkarın.



Not: Süpürme işlemi için kullanılan filtre süzgeci aparatı suyla yıkandıktan sonra kullanım öncesi iyice kurutulmalıdır.

- 3 Filtre süzgeci aparatını temizleyin veya değiştirin. Temizleme işleminin ardından kurutun ve yerine yerleştirin.



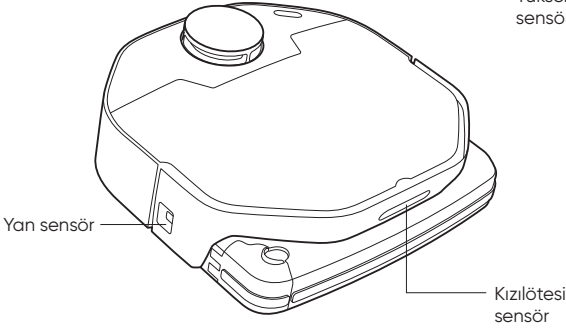
İpuçları: Süpürme işlemi için kullanılan filtre süzgeci aparatının ayda bir kez temizlenmesi önerilmektedir. Süpürme işlemi için kullanılan filtre süzgeci aparatının 3-6 ayda bir yenilenmesi önerilmektedir.

Sensörleri veya elektrik bağlantısı koruyucularını temizleme

Robotun işlevlerini yerine getirebilmesi için her sensörün ayda bir kez temiz, yumuşak ve kuru bir bezle nazikçe silinmesi önerilmektedir.

Robot:

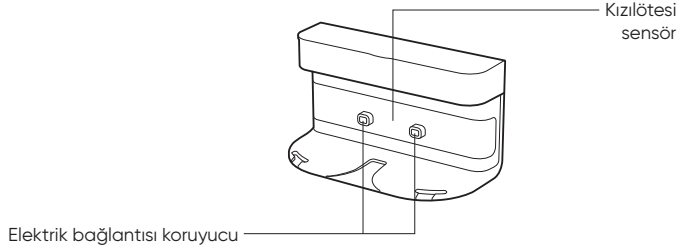
Yükseklik sensörü
Kızılötesi sensör
Elektrik bağlantısı koruyucu
Yan sensör



Kendi kendini temizleyen yuva:

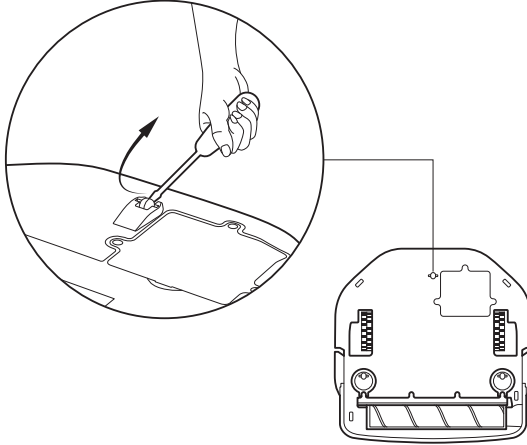
Kızılötesi sensör
Elektrik bağlantısı koruyucu

İpuçları: Dönen fırçanın ayda bir kez temizlenmesi önerilmektedir.



Kılavuz tekerleđi veya standart tekerleđi temizleme

- 1 Su haznesini çıkarın.
- 2 Robotu ters çevirin ve küçük bir tornavida veya başka bir araçla kılavuz veya standart tekerleđi çıkarın.
- 3 Tekerlek aksındaki saç veya diđer yabancı cisimleri çıkardıktan sonra tekerleđi yerine yerleřtirin ve tekerleđin üzerine bastırın.




Not: Kılavuz tekerleđin veya standart tekerleđin ihtiyaç dođrultusunda temizlenmesi önerilmektedir. Robotu hasar vermeme için kılavuz tekerleđi ve standart tekerleđi çok sık çıkarmayın.

Pil bakımı

- Robotu yüksek performanslı ve řarj edilebilir lityum iyon pil takımı yerleřtirilmiřtir. Pil performansının düşmemesi için pili her gün řarj edin.
- Robotu uzun bir süre kullanmayacaksanız kapatın ve kutusuna koyarak kaldırın. Uzun süre řarj olmadığında oluşabilecek hasarları önlemek için robotu 3 ay içinde en az bir kez řarj edin.

Robotu kapatma

Tuřa bastığınızda bir iřlem gerçekteřmiyorsa veya robot kapatılamıyorsa robotu zorla kapatmak için  tuřuna 5 saniye boyunca basın.

Sorun Giderme

Robot düzgün çalışmıyorsa güç veya şarj göstergesinde kırmızı ışık yanabilir veya yanıp sönebilir. Bir hata meydana geldiğinde robot sesli uyarıda bulunabilir. Ortaya çıkabilecek sorunları çözmek için lütfen aşağıdaki tabloya bakın.

Sesli Uyarılar ve İşaretler	Muhtemel Sebepler	Çözüm
Algılayıcının önünde bir engel olup olmadığını kontrol edin ve robotu başka bir yere koyup yeniden çalıştırın.	Işıklı algılayıcı bir cisimle engellendi veya bir cisme takıldı.	Robot faaliyetini engelleyen cisimleri kaldırın veya robotu bu cisimlerin olmadığı bir alanda yeniden çalıştırın.
Çarpışma önleyici ön sensör hatası: Sensörün bir cisme takılıp takılmadığını kontrol edin.	Çarpışma önleyici sensör bir cisme takıldı.	Koruyucunun etrafında bulunan yabancı cisimleri kaldırın veya robotu bu cisimlerden uzaklaştırın.
Yükseklik sensörü hatası: Yükseklik sensörünü temizleyin ve robotu tehlikeli alanlardan uzakta çalıştırın.	Yükseklik sensörü robot çalışmaya başladıktan sonra devreye girdi.	Yükseklik sensörünü silin ve robotu tehlikeli olmayan düz bir alanda çalıştırın.
Dönen fırça hatası: Dönen fırçanın bir cisme takılıp takılmadığını kontrol edin.	Dönen fırça bir cisme takıldı.	Dönen fırçayı temizleyin veya robotun yerini değiştirin.
Sağ veya sol tahrik tekerleği hatası: Tahrik tekerleğinin bir cisme takılıp takılmadığını kontrol edin.	Tahrik tekerleği bir cisme takıldı.	Tahrik tekerleğini temizleyin veya robotun yerini değiştirin.
Su haznesi veya kapağı çıkarıldı.	Su haznesi veya kapağı çıkarıldı.	Su haznesini ve filtre süzgecini değiştirin. Su haznesi ve filtre süzgecinin düzgün yerleştirildiğinden emin olun.
Pil azaldı: Bir sonraki kullanımdan önce robotu şarj edin.	Temizleme sırasında şarj azaldı.	Pil azaldı: Bir sonraki kullanımdan önce robotu şarj edin.
Havalandırma hatası: Robot hava çıkışının tıkalı olup olmadığını kontrol edin.	Havalandırma hatası.	Robotu kapatıp yeniden açmayı deneyin.
Algılayıcı hatası: Algılayıcının bir cisme takılıp takılmadığını kontrol edin veya robotu yeniden çalıştırın.	Işıklı algılayıcı bir cisme takıldı.	Işıklı algılayıcı sıkıştı veya bir cisme takıldı. Robotu başka bir alanda çalıştırın.

Sesli Uyarılar ve İşaretler	Muhtemel Sebepler	Çözüm
Pil hatası: Robotu yeniden çalıştırın.	Şarj sırasında pil hatası.	Pil sıcaklığı çok yüksek veya çok düşük. Robotu yeniden çalıştırmadan önce lütfen pil sıcaklığının normale dönmesini bekleyin.
Robot açılmıyor.	1. Şarj yetersiz. 2. Ortam sıcaklığı normal değil.	1. Kullanım öncesinde robotu şarj edin. 2. Robotun çalıştığı ortamda sıcaklığın 0°C–40°C arasında olduğundan emin olun.
Robot şarj edilemiyor.	1. Güç kaynağı şarj ünitesine bağlı değil. 2. Elektrik bağlantısı koruyucuları kirlidir. 3. Elektrik bağlantısı koruyucuları iyi temas etmiyor.	1. Güç kaynağının şarj ünitesine bağlı olduğundan emin olun. 2. Şarj ünitesinin elektrik bağlantısı koruyucularını temizleyin. 3. Temassızlığa neden olan yabancı cisimleri ortadan kaldırın ve robotu elinizle yeniden konumlandırın.
Robot şarj ünitesine kendiliğinden dönmedi. Lütfen şarj olması için robotu şarj ünitesine yerleştirin.	1. Şarj ünitesi kapalı veya çok uzakta. 2. Güç kaynağı şarj ünitesine bağlı değil. 3. Dönen fırça bir cisme takılmış veya robotun altında yabancı cisimler mevcut.	1. Şarj ünitesini yabancı cisimlerin bulunmadığı bir alana yerleştirerek veya robotu şarj ünitesine yakın bir alana yerleştirerek yeniden deneyin. 2. Güç kaynağını şarj ünitesine bağlayın. 3. Dönen fırçayı ve robotun alt kısmını kontrol edin ve temizleyin.
Sağ sensör hatası: Yabancı cisimlerin sensörü engelleyip engellemediğini kontrol edin.	Yan sensör hatası.	Yan sensörleri silin ve temizleyin.
Robot işletim hatası.	Programda bir hata oluştu.	Robotu kapatın ve yeniden çalıştırın.
Robot temizleme sırasında tuhaf sesler çıkarıyor.	Dönen fırçaya veya tahrik tekerleğine yabancı cisimler dolaşmış.	Robotu kapatın ve yabancı cisimleri temizleyin.

Sesli Uyarılar ve İşaretler	Muhtemel Sebepler	Çözüm
Robotun temizleme performansı düştü veya robot su damlatıyor.	Su haznesi dolu veya filtre süzgeci tıkalı.	Su haznesini ve filtre süzgecini düzenli aralıklarla temizleyin.
Önceden belirlenen görev yerine getirilmedi.	Şarj yetersiz.	Önceden belirlenen temizleme görevi yalnızca kalan şarj %30'dan fazlaysa başlatılabilmektedir. Lütfen robotu her gün şarj edin.
Robot, Mi Home uygulamasına bağlanmıyor.	Kablosuz bağlantı hatası oluştu, kablosuz bağlantı şifresi yanlış veya Mi Home uygulama hatası oluştu.	Robotun bulunduğu alandaki kablosuz bağlantı sinyalinin güçlü olduğundan emin olun, kablosuz bağlantı şifresini yeniden girin veya kablosuz bağlantı ağını sıfırlayın, Mi Home uygulamasının güncel sürümünü indirin.
Haznede bulunan su yetersiz veya haznede su yok.	1. Su haznesindeki su yetersiz veya su çıkışı tıkalı. 2. Su haznesi düzgün yerleştirilmedi.	1. Su haznesinde su olup olmadığını kontrol edin, su çıkışını tıkayabilecek yabancı cisimleri temizleyin. 2. Su haznesini doğru şekilde yerleştirin.
Lütfen robotu çalıştırmadan önce düz bir zemine yerleştirin.	Robotun duruşu düzgün değil veya robotun bulunduğu zemin düz değil.	Robotu düz bir zemine yerleştirin ve çalıştırın.
Robotun konumu elle değiştirildiğinde robot şarj edilemeyecektir.	1. Robot şarj ünitesinden çok uzakta. 2. Robot yeni bir ortama yerleştirilemez.	Şarj olması için robotu şarj ünitesine kendiniz yerleştirin.
Temizleme işlemi tamamlanmadan hemen önce robot şarj ünitesine giderek şarj olacaktır.	Robotun şarjı azaldı, robot şarj ünitesine dönerek şarj olacaktır. Şarj etme işlemi tamamlandığında robot temizlemeye devam edecektir.	Robot tamamen şarj olduğunda temizlemeye kaldığı yerden devam edecektir.

Şarj ünitesi çalışırken bir hata meydana gelirse sorunu çözmek için lütfen aşağıdaki tabloya bakın.

Sesli Uyarılar ve İşaretler	Muhtemel Sebepler	Çözüm
Robot şarj edilemedi.	<ol style="list-style-type: none">1. Güç kaynağı şarj ünitesine bağlı değil.2. Elektrik bağlantısı koruyucuları kirlidir.3. Elektrik bağlantısı koruyucuları iyi temas etmiyor.	<ol style="list-style-type: none">1. Güç kaynağının şarj ünitesine bağlı olduğundan emin olun.2. Şarj ünitesinin elektrik bağlantısı koruyucularını temizleyin.3. Temassızlığa neden olan yabancı cisimleri ortadan kaldırın ve robotu elinizle yeniden konumlandırın.
Dönen fırça hava üfleme yöntemiyle kurutulamadı.	Dönen fırça yerleşik algılama sensörü kir nedeniyle tıkalı.	Dönen fırça yerleşik algılama sensörünün yüzeyini temizleyin.

Özellikler

Makine

Ürün Adı	Smartmi Robot Süpürge
Model	ZNXDJQR01ZM
Net Ağırlık	Yaklaşık 6,5 kg (robot, kendi kendini temizleyen şarj ünitesi, su haznesi ve dönen fırça dahil)
Çalışma Ortamı Sıcaklığı	0 °C - 40 °C
Muhafaza Ortamı Sıcaklığı	-20 °C - 60 °C

Smartmi Robot Süpürge

Özellikler	338 × 344 × 128mm
Nominal Giriş	19V \approx 1,5A
Nominal Güç	75W
İşletim Voltajı	14,4V \approx
Pil Tipi	Lityum-iyon pil takımı
Pil Kapasitesi	5200mAh
Temiz Su Haznesi Kapasitesi	600mL
Kirli Su Haznesi Kapasitesi	360mL
Kablosuz Bağlantı	Wi-Fi IEEE 802.11b/g/n 2,4GHz

RF (Radyo Frekans) Özellikleri:

Wi-Fi 2,4G (2400 - 2483,5 MHz), Maksimum RF Çıkış Gücü: <20 dBm normal kullanım koşullarında bu ekipman ile anten ve kullanıcı vücudu arasında minimum 20 cm mesafe bırakılmalıdır

Kendi kendini temizleyen şarj ünitesi

Nominal Giriş	19V \approx 1,5A
Nominal Çıkış	19V \approx 1,5A
Nominal Güç	28,5W
Özellikler	407 × 370 × 205mm

Şarj Adaptörü

Sunulan Bilgi	Değer ve Hassasiyet	Birim
Üretici	DONGGUAN YINLI ELECTRONICS SO., LTD	-
Model Tanımlayıcı	YLJX2I-E190150	-
Giriş Gerilimi	100-240	V \sim
Giriş AC (Alternatif Akım) Frekansı	50/60	Hz
Çıkış Voltajı	19	V \approx
Çıkış Elektrik Akımı	1,5	A
Çıkış Gücü	28,5	W
Ortalama Aktif Verimlilik	89,1	%
Düşük Yük (%10) Verimliliği	84,0	%
Yüksüz Güç Tüketimi	0,07	W

Mevzuata Uygunluk Bilgileri

Avrupa – AB uygunluk beyanı

CE Beijing Smartmi Electronic Technology Co., Ltd., NXDJQR01ZM tipi ışın ekipmanının 2014/53/EU Yönergesine uygun olduğunu beyan etmektedir. AB uygunluk beyanının tam metnine bu adresten ulaşabilirsiniz: <https://www.smartmiglobal.com/doc.html>

İmha ve geri dönüşüm bilgileri



Bu sembolü taşıyan tüm ürünler, atık kategorisinde bulunan ve sınıflandırılmamış evsel atıklarla karıştırılmaması gereken elektrik ve elektronik ekipmanlardır (2012/19/EU Yönergesinde belirtildiği üzere, WEEE). Atık ekipmanınızı geri dönüşüm için hükümet veya yerel yetkililer tarafından belirlenen bir elektrik ve elektronik atık toplama noktasına bırakmanız beklenmektedir, bu sayede insan sağlığı ve çevre korunabilecektir. Doğru yöntemle imha ve geri dönüşüm, atıkların çevre ve insan sağlığı üzerinde oluşturabileceği potansiyel olumsuz sonuçları önlemeye yardımcı olacaktır. Bu tür atık toplama noktalarının konumu ile hüküm ve koşulları hakkında daha fazla bilgi için lütfen sorumlu kişiler veya yerel yetkililerle iletişime geçin.

Lazerli Güvenlik

Ürünün lazerli mesafe sensörü IEC 60825-1:2014 1. Sınıf Lazer Ürünler standartlarını karşılamaktadır ve zararlı lazer ışını oluşturmamaktadır.

Beijing Smartmi Electronic Technology Co., Ltd. için
Wayz Robotics (Shenzhen) Co., Ltd. tarafından üretilmiştir.
Adres: Rm.1601, Bldg.4 & Rm.1401, Bldg.5, Nam Tai Inno Park, Fenghuang st., Guangming dist., Shenzhen, Guangdong, P.R. Çin

Detaylı e-kılavuz için: <https://www.smartmiglobal.com/pages/manual>
Detaylı bilgi için: <https://www.smartmiglobal.com/>
adreslerini ziyaret edebilirsiniz.

Desteye mi ihtiyacınız var? Lütfen smartmi müşteri hizmetleriyle iletişime geçin: onlinesupport@smartmiglobal.com

220628-Y

www.smartmiglobal.com