

Güvenlik Talimatları

Ürünü kullanmadan önce bu kılavuzu dikkatlice okuyun ve ileride başvurmak üzere saklayın.

- Bu ürün yalnızca ev ortamında zemin temizliği için kullanılır. Ürünü dış mekanlarda, zemin olmayan yüzeylerde veya ticari ya da endüstriyel ortamlarda kullanmayın.
- Bu cihaz, gözetim altında olmaları veya kendilerine cihazın güvenli bir şekilde kullanılmasına ve ilgili tehlikelerin anlaşılmasına yönelik talimatlar verilmiş olmasından dolayı 8 yaş ve üzeri çocuklar ve fiziksel, duyuusal veya zihinsel yetileri azalmış ya da deneyim ve bilgi eksikliği olan kişiler tarafından kullanılabilir. Çocuklar cihaz ile oynamamalıdır. Temizlik ve kullanıcı tarafından gerçekleştirilecek bakım, gözetim altında olmayan çocuklar tarafından yapılmamalıdır.
- Cihaz, yalnızca cihazla birlikte verilen güç kaynağı ünitesi ile birlikte kullanılmalıdır.
- Bu cihaz yalnızca yetkin kişiler tarafından değiştirilmesi gereken piller içerir.
- Bu temizlik robotu yalnızca ev ortamındaki zeminleri temizlemek için tasarlanmıştır. Lütfen cihazı açık balkonlar gibi dış mekanlarda veya zemin harici yüzeylerde (kanepe gibi) ya da ticari veya endüstriyel ortamlarda kullanmayın.
- Temizlik robotunu 35 °C'den yüksek veya 0 °C'den düşük ortam sıcaklıklarında ya da sıvı veya yapışkan maddeler bulunan zeminlerde kullanmayın.
- Bu ürünün lazerli radarı, Sınıf 1 lazer ürünlerinin güvenliğine ilişkin IEC 60825-1:2014 Standardına uygundur ve insan vücudu için zararlı lazer radyasyonu üretmez.
- Temizlik robotu sabitken veya çalışırken üzerine çocukların oturmasına izin vermemeyi ya da evcil hayvan veya herhangi bir eşya koymayın.
- Temizleme fırçasını çocukların erişemeyeceği yerlerde saklayın.
- Temizlik robotunu lazerli radarın kapağından tutarak hareket ettirmeyin.
- Bu temizlik robotunu banyo veya havuz kenarı gibi dış mekanlarda kurmayın, şarj etmeyin veya kullanmayın.
- Temizlik robotunu kullanmadan önce boştaki kabloları temizlik sırasında temizlik robotuna takılmaları için toplayın.
- Saçınızı, parmaklarınızı ve vücudunuzun diğer bölümlerini temizlik robotunun emme açıklığına yaklaştırmayın.
- Cihazı temizlemeden veya cihazı bakım uygulamadan önce temizlik robotunun ve şarj standının fişinin çıkarılmış olduğundan emin olun.
- Temizlik robotunu veya şarj standını ıslak bezle silmemeyi veya herhangi bir sıvıyla durulamayın. Yıkatabilir parçaları temizledikten sonra parçaları yeniden takmadan ve kullanmadan önce tamamen kuruyun.
- Temizlik robotunu zemin üzerinde ters dönmüş şekilde uzun süre bırakmayın.
- Bu ürünü yalnızca kullanım kılavuzunda açıklandığı şekilde kullanın. Ürünün yanlış kullanımından kaynaklanabilecek herhangi bir kayıp veya hasardan kullanıcılar sorumludur.

Pil ve Şarj Önlemleri

- UYARI:** Üçüncü taraf pil ve şarj standı kullanmayın. Yalnızca <BLJ24W200120P-V> güç adaptörü ile kullanın.
- Kendi başınıza pili veya şarj standını parçalarına ayırmaya, onarmaya veya bunlar üzerinde değişiklik yapmaya çalışmayın.
- Şarj standını radyatör gibi bir ısı kaynağının yakınına yerleştirmeyin.
- Standın şarj temas yüzeylerini silmek veya temizlemek için ıslak bez kullanmayın ya da bu bölümlere ıslak elle dokunmayın.
- Temizlik robotunun taşınırken kapalı olduğundan ve mümkünse orijinal ambalajında tutulduğundan emin olun.
- Temizlik robotu uzun süre kullanılmıyacaksa cihazı tam olarak şarj edin ve kapattıktan sonra serin ve kuru bir yerde saklayın. Pili aşırı boşaltmaktan kaçınmak için temizlik robotunu en az 3 ayda bir tekrar şarj edin.
- Bilgiler yalnızca bu ürünün imha edilmesine ilişkindir ve normal çalışma talimatlarının bir parçası değildir.
- Lityum iyon pil takımı, çevre için tehlikeli maddeler içerir. Temizlik robotunu imha etmeden önce lütfen önce pil takımını çıkarıp atın veya kullanıldığı ülkenin ya da bölgenin yerel yasa ve düzenlemelerine uygun olarak geri dönüştürün.
- Piller üründen çıkarılmadan önce pillerin bitmiş olması önerilir; ayrıca ürününüzün güçle bağlantısının kesildiğinden emin olmanız gerekir. Alttaki vidayı sökün, ardından kapağı çıkarın.
- Pil konektörünü prizden çekin ve pilleri çıkarın. Yaralanma riskini önlemek için, pil tertibatına hasar vermeyin.
- Pilleri profesyonel bir geri dönüşüm kuruluşuna teslim edin.
- Pilden sızabilecek herhangi bir maddeyle temas ederseniz temas edilen bölgeyi bol suyla yıkayın ve derhal tıbbi destek alın.

Yönetmeliğe Uygunluk Bilgileri



WEEE İmha ve Geri Dönüşüm Bilgileri

Bu sembolü taşıyan tüm ürünler, elektrikli ve elektronik ekipman atıklarıdır (2012/19/EU sayılı direktifte WEEE olarak belirtilmiştir) ve bunların sınıflandırılmamış evsel atıklarla birlikte atılması gerekir. Bunun yerine ekipman atıklarınızı, elektrikli ve elektronik ekipman atıklarının geri dönüşümü için devlet veya yerel makamlar tarafından belirlenmiş bir toplama noktasına teslim ederek insan sağlığını ve çevreyi korumanız gerekir. Doğru imha ve geri dönüşüm, çevre ve insan sağlığı üzerindeki olası olumsuz sonuçları önlemeye yardımcı olur. Söz konusu toplama noktaları ve bu tür toplama noktalarının koşulları ve şartları ile ilgili daha fazla bilgi için lütfen kurulumcuya veya yerel makamlara başvurun.



EU Uygunluk Beyanı

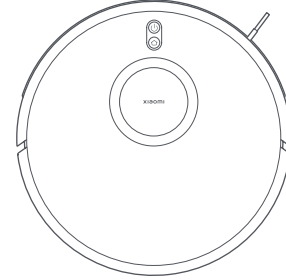
İşbu belge ile Beijing Shunzao Technology Co., Ltd., radyo ekipmanı tipi STFCR01S2 ürününün 2014/53/EU sayılı Direktife uygun olduğunu beyan etmektedir. AB uygunluk beyanının tam metnine şu adresten ulaşılabilir:

<http://www.mi.com/global/service/support/declaration.html>

Ayrıntılı e-kılavuz için lütfen www.mi.com/global/service/userguide adresine gidin

Ürüne Genel Bakış

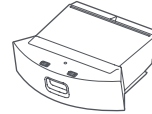
Temizlik Robotu



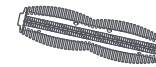
Not: Kullanım kılavuzundaki ürün, aksesuar ve kullanıcı arayüzü çizimleri yalnızca referans amaçlı olarak sağlanmıştır. Ürün iyileştirmeleri nedeniyle asıl ürün ve işlevler farklılık gösterebilir.

Aksesuar Listesi

Önceden Takılı Aksesuarlar



Toz Haznesi

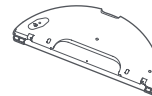


Dolanmayan Fırça



Yan Fırça

Diğer Aksesuarlar



Su Haznesi (önceden takılmış paspas pedi ile birlikte)



Şarj Standı

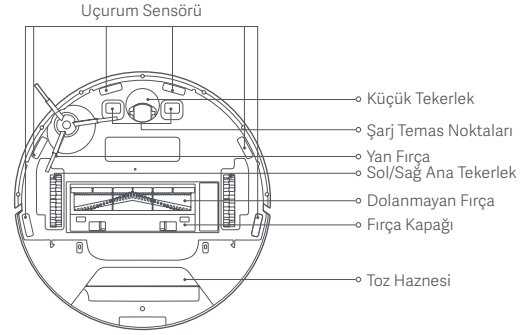
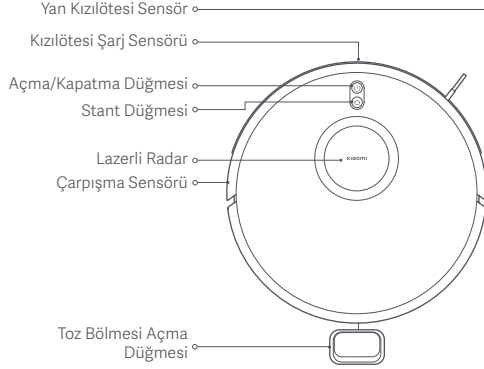


Güç Adaptörü



Temizleme Fırçası

Temizlik Robotu



⏻ Açma/Kapatma Düğmesi

Açmak/kapatmak için düğmeyi üç saniye basılı tutun
Başlatmak veya duraklatmak için basın

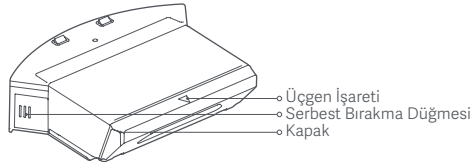
🏠 Stant Düğmesi

Çalışma esnasında: Duraklatmak için basın
Duraklatma esnasında: Temizlik robotunun şarj olmak üzere şarj standına dönmesi için basın
Şarj standına dönme esnasında: Dönme işlemini kesmek için basın

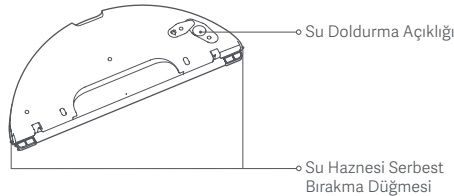
⏻ Açma/Kapatma Düğmesi ve Stant Düğmesi Gösterge Işığı Durum Açıklamaları

Beyaz ışık: Cihaz açıldı/Normal çalışıyor/Şarj işlemi tamamlandı/Wi-Fi'ye bağlı
Yanıp sönen beyaz ışık: Cihaz açılıyor/Şarj için standı geri dönüyor/Ağa bağlanıyor/Üretici yazılımı güncelleniyor
Yavaşça yanıp sönen beyaz ışık: Şarj Oluyor
Turuncu: Wi-Fi'ye bağlı değil
Yanıp sönen turuncu ışık: Wi-Fi bağlantısı bekleniyor/Hata durumu

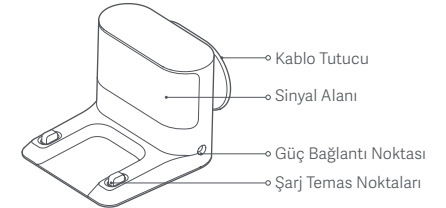
Toz Haznesi



Su Haznesi

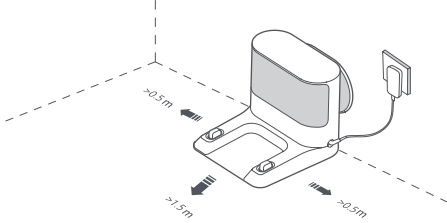


Şarj Standı



Kurulum

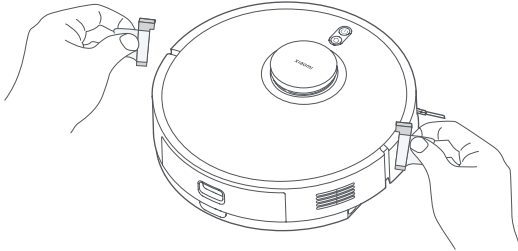
Şarj Standı üzerindeki koruyucu filmi çıkarın. Şarj standını duvara yaslayın ve güç adaptörünü şarj standına takın.





Notlar:

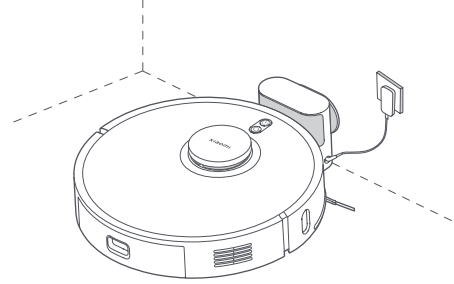
- Şarj standını güneş ışığına doğrudan maruz kalacağı bir yere koymayın.
- Şarj standının önünde 1,5 metreden ve her iki yanında 0,5 metreden fazla boşluk alan olduğundan emin olun.
- Temizlik robotunun kabloya dolanmaması için güç kablosunun fazlalık kısmını kablo tutucuya sarın, aksi takdirde şarj standının yeri değişebilir veya güç kaynağı ile bağlantısı kesilebilir.

Koruyucu Şeritlerin Çıkarılması



Açma ve Şarj


Temizlik robotunu ilk kez kullanmadan önce açmak için  düğmesini 3 saniye basılı tutun, ardından temizlik robotunu şarj standına elle yerleştirin. Temizlik robotunun ve şarj standındaki şarj temas noktalarının aynı hizada olduğundan emin olun. Günlük kullanım sırasında, temizlik robotunu şarj olmak üzere şarj standına göndermek için  düğmesine basmanız yeterlidir.



Notlar:

- Temizlik robotu, pil seviyesinin düşük olmasına bağlı olarak açılmıyorsa cihazı şarj etmek için doğrudan şarj standına yerleştirin.
- Temizlik robotu şarj standına takıldıktan sonra otomatik olarak açılır ve şarj olurken kapatılamaz.

Stant ve Şarj

Temizlik robotunun açıkken şarj olması için şarj standına gitmesini sağlamak üzere  düğmesine basın.

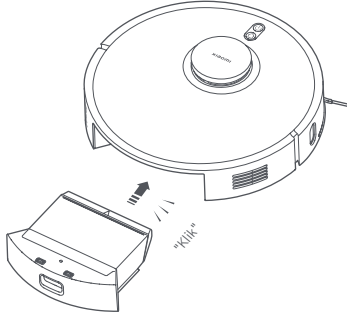
Temizlik robotu temizlik görevini tamamladığında şarj olmak için otomatik olarak şarj standına döner ve gösterge ışığı sarı renkte yanıp söner.

Bir temizlik görevi sırasında şarjının azalmaya başlaması durumunda temizlik robotu, şarj olmak için otomatik olarak şarj standına döner. Temizlik robotu tamamen şarj olduğunda temizliğe kaldığı yerden devam eder.

İstenen Moda Yönelik Aksesuarları Takma

Süpürme modu (Toz haznesinin takılması zorunludur.)

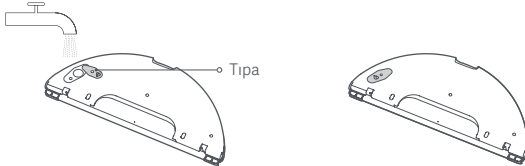
Toz haznesini temizlik robotunun içine yatay olarak bastırın. Düzgün şekilde takıldığını "klik" sesini duyduğunuzda anlayabilirsiniz.



Not: Süpürme performansında düşme yaşamamak için toz haznesini düzenli olarak temizleyin.

Paspaslama modu (Toz haznesinin takılması zorunludur.)

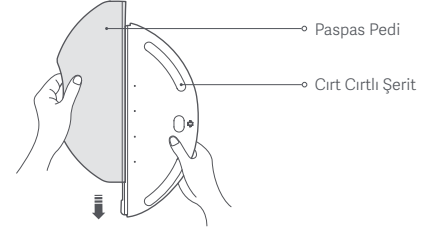
1. Tıpayı çıkarın ve su doldurma açıklığından su ekleyin, ardından tıpayı sıkıca kapatın.



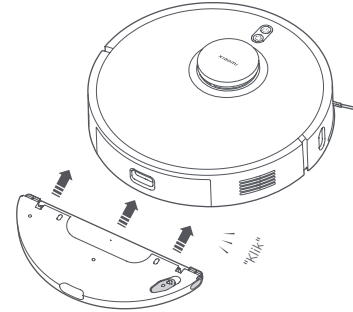
Notlar:

- Temizlik maddeleri, dezenfektanlar, katı deterjanlar veya başka temizlik ürünleri kullanmayın.
- Su haznesine zarar verebileceği için sıcak su koymayın.

2. Paspas pedini haznenin üzerine kaydırarak takın, ardından cırt cırtlı şeridi kullanarak yerine sabitleyin.



3. Su haznesini şekilde gösterilen taraftan takın. Düzgün şekilde takıldığını "klik" sesini duyduğunuzda anlayabilirsiniz.



Notlar:

- Halı bulunan bölgeleri paspaslama görevlerinin dışında tutmak için lütfen sanal duvarlar veya sınırlandırılmış alanlar belirleyin, bu sayede temizlik robotu temizlik sırasında sanal duvarları geçmez veya sınırlandırılmış alanlara girmez.
- Zemin fazla ıslak ise lütfen süpürme veya paspaslama modunu kullanmadan önce zemindeki fazla suyu silin.
- Su haznesini çıkarın ve paspaslama görevinin tamamlanmasından sonra kalan suyu çok gecikmeden dökün. Ardından, koku ve küf oluşmaması için paspas pedini temizleyin ve kurutun.
- Paspaslama modunu evde kimse yokken kullanmayın.

Mi Home/Xiaomi Home Uygulamasına Bağlanılıyor.

Bu ürün Mi Home/Xiaomi Home uygulaması* ile çalışır. Cihazınızı kontrol etmek ve diğer akıllı ev cihazlarıyla etkileşime geçmek için Mi Home/Xiaomi Home uygulamasını kullanın.

QR kodunu tarayarak uygulamayı indirin ve yükleyin. Uygulama zaten yükliyse bağlantı kurulum sayfasına yönlendirilirsiniz. Dilerseniz uygulamayı indirip yüklemek için uygulama mağazasında "Mi Home/Xiaomi Home" ifadesini arayın.

Mi Home/Xiaomi Home uygulamasını açın, sağ üstteki "+" simgesine dokununuz ve cihazınızı eklemeye yönelik istemleri izleyin.



96BC9D91

* Uygulamanın Avrupa'daki (Rusya hariç) adı Xiaomi Home'dur. Cihazınızda görüntülenen uygulama adı varsayılan olarak kabul edilmelidir.

Notlar:

- Uygulamanın sürümü güncelleştirilmiş olabilir. Lütfen mevcut uygulama sürümüne ilişkin talimatları uygulayın.
- Yalnızca 2,4 GHz Wi-Fi ağları desteklenir.

Kullanım

Açma/Kapatma Düğmesi

Temizlik robotu şarj olurken kapatılamaz.

Temizlik robotunu açmak için üç saniye boyunca düğmesini basılı tutun, gösterge ışığı yanacaktır. Temizlik robotu duraklatıldığında ve şarj edilmediğinde, temizlik robotunu kapatmak için düğmesini üç saniye basılı tutun.

Wi-Fi Sıfırlama

Yeni bir yönlendiriciye geçiş yapacağınızda veya Wi-Fi parolanızı değiştireceğinizde temizlik robotunun Wi-Fi bağlantısını sıfırlamanız gerekir. Bunu yapmak için temizlik robotunu açın, ardından ve düğmelerini üç saniye boyunca, "Network has been reset and is awaiting a connection, please open the app to add the device." (Ağ sıfırlandı ve bağlanmayı bekliyor, lütfen cihazı eklemek için uygulamayı açın.) sesini duyan kadar aynı anda basılı tutun. Ardından Wi-Fi bağlantısını başarıyla sıfırlanır ve temizlik robotu bağlantısını yeniden kurabilirsiniz.

Not: Yalnızca 2,4 GHz Wi-Fi ağları desteklenir.

Hızlıca Harita Oluşturma

Temizlik robotu ilk kez kullanılırken uygulamada harita bulunmaz. Temizlik robotunu şarj standına yerleştirin ve uygulamadan hızlıca harita oluşturma işlevini seçin, temizlik robotu temizlik yapmadan harita oluşturmaya başlar. Harita oluşturma süreci temizlik robotu şarj standına döndüğünde tamamlanır ve harita otomatik olarak kaydedilir.

Not: Temizlik robotuna harita oluştururken müdahale etmeyin ve harita oluşturma süreci boyunca çocukları ve evcil hayvanları uzak tutun.

Süpürme veya Paspaslama

Temizlik robotu açırken düğmesine basın, takılı aksesuarlara bağlı olarak temizlik robotu süpürmeye veya paspaslamaya başlar.

Duraklatma

Temizlik robotu çalışırken robotu duraklatmak için herhangi bir düğmeye basın, ardından temizliğe devam etmek için düğmesine basın. düğmesine basıldığında geçerli temizlik görevi sonlanır ve temizlik robotu şarj standına döner.

Temizliğe Devam Etme

Temizlik robotu, temizliğe en son kaldığı yerden devam etme özelliğine sahiptir. Bir temizlik görevi sırasında şarjının azalmaya başlaması durumunda temizlik robotu, şarj olmak için otomatik olarak şarj standına döner. Temizlik robotu tamamen şarj olduğunda temizliğe kaldığı yerden devam eder. Temizlik robotu şarj olurken temizlik görevi elle duraklatılırsa temizliğe devam etme işlevi iptal edilir.


Uyku Modu

Temizlik robotu şarjda değilse beş dakika boyunca hareketsiz kalmasını ardından otomatik olarak uyku moduna girer ve uyku modunda altı saat kalır otomatik olarak kapanır.

Uyandırmak için herhangi bir düğmeye basın veya uygulamayı kullanın.

Not: Temizlik robotu şarj standındayken uyku moduna girmez.

Temizlik Sırasında Su Ekleme veya Paspas Pedini Temizleme

Bir temizlik görevi sırasında temizlik robotuna su eklemeniz veya paspas pedini temizlemeniz gerekirse temizlik robotunu duraklatmak için herhangi bir düğmeye basın. Suyu ekledikten veya paspas pedini temizledikten sonra su haznesini ve paspas pedini yeniden takın, ardından temizlik görevine devam etmek için  düğmesine basın.

Mod/Hız Tercihleri

Temizlik modlarını, emiş gücünü ve su seviyesini ihtiyaçlarınıza göre Mi Home/Xiaomi Home uygulamasından seçebilirsiniz.

Tüm Alanların Temizlenmesi

Bir harita kaydedilmeden önce uygulamada "Tüm alanları temizle" seçildiyse temizlik robotu 6 x 6 metrelik kare şekilli bir alanı temizler. Uygulamada bir harita kaydedildikten ve "Tüm alanları temizle" seçildikten sonra temizlik robotu otomatik olarak bir rota planlar ve odaları sırayla temizler, görev tamamlandığında şarj standına geri döner.

Alanlara Ayrılmış Temizlik

Uygulamayı kullanarak ayrılmış alanları belirleyebilirsiniz, temizlik robotu seçtiğiniz ayrılmış alan içinde temizlik yapar.

Notlar:

- Temizlik sırasında temizlik robotu ayrılmış alanların dışına çıkabilir.
- Lütfen ayrılmış alanların yakınındaki bölgeleri temiz tutun ve engelleri kaldırın.

Kısmi Temizlik

Uygulamada "Kısmi temizlik" ve haritadan bir hedef bölge seçilmişse temizlik robotu hedeflenen konuma gidecek şekilde otomatik olarak bir rota planlar ve 1,5 x 1,5 metrelik kare şekilli bir alanı temizlemek için hedeflenen konumu merkez noktası olarak kullanır.

Seçili Alan Temizliği

Uygulamada bir harita kaydedildikten sonra haritadaki odalara dokunabilirsiniz ve temizlik robotu seçiminize göre odaları sırayla temizler.

Planlı Temizlik

Uygulamayı kullanarak temizlik zamanını planlayabilirsiniz. Temizlik robotu planlanan zamanda otomatik olarak temizliğe başlar ve temizlik tamamlandıktan sonra şarj standına döner.

Not: Rahatsız Etme (DND) modu etkinse temizlik robotu Rahatsız Etme süresi boyunca planlı temizlik görevlerini gerçekleştirmez.

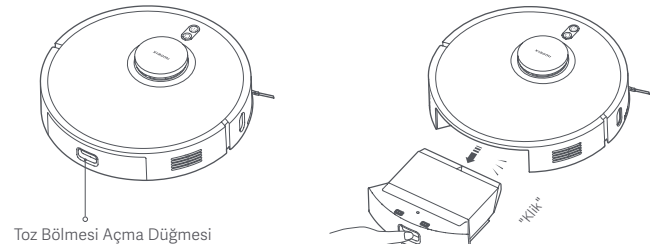
Sanal Duvarlar/Sınırlanmış Alanlar

Temizlik robotunun temizlenmesini istemediğiniz alanlara girmesini engellemek için uygulamada sanal duvarlar ve sınırlanmış alanlar ayarlayabilirsiniz. Bu işlevi kullanmadan önce uygulamada haritayı kaydedin. Temizlik robotunu hareket ettirmek veya evinizin yerleşimini önemli ölçüde değiştirmek ilk haritayı, sanal duvarları ve sınırlanmış alanları geçersiz kılabilir.

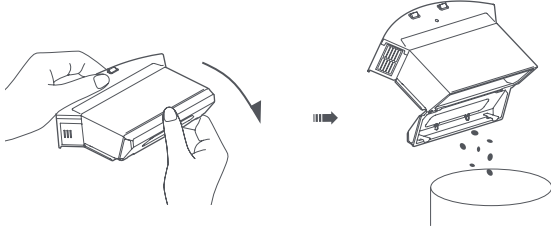
Bakım

Toz Haznesi ve Filtre

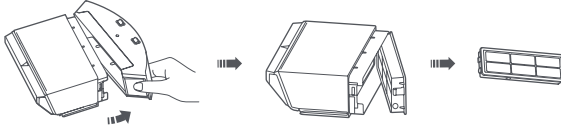
1. Toz haznesini temizlik robotundan çıkarmak için toz haznesini çıkarma düğmesine basın.



2. Kapağı açmak için baş parmağınızı üçgen işaretinin üzerine yerleştirin ve ardından şekilde gösterildiği gibi içindekileri dökün.



3. Toz haznesini çıkarmak için çıkarma düğmesine basın ve filtreyi çıkarın.



4. Toz haznesini ve filtreyi temizlemek için birlikte gelen temizlik fırçasını kullanın. Tamamen kuruyan toz haznesini ve filtreyi yeniden takın.

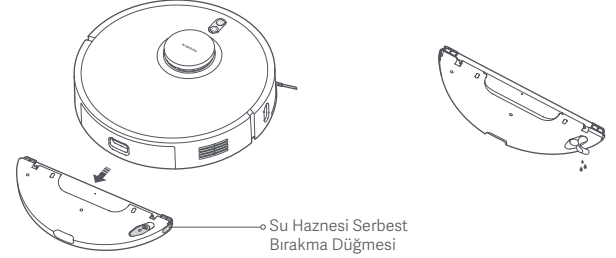


Notlar:

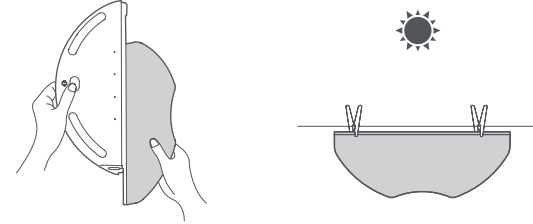
- Toz haznesinin en az haftada bir kez iyice temizlenmesi önerilir. Kullanımdan önce toz haznesi ve filtre tamamen kurumuş olmalıdır. (En az 24 saat boyunca kurutun.)
- Filtreyi suya batırmayın.
- Filtreyi temizleyin, ardından birkaç defa durulayın, toz ve birikintilerini gidermek için temizlenen kadar filtrenin kenarına yavaşça vurun.

Su Haznesi ve Paspas Padi

1. Su haznesini çıkarmak için su haznesi çıkarma düğmesine basın, ardından tıpayı çıkarın ve alan suyu dökün.



2. Paspas pedi çıkarın, temizleyin ve tamamen kuruduğundan emin olun.

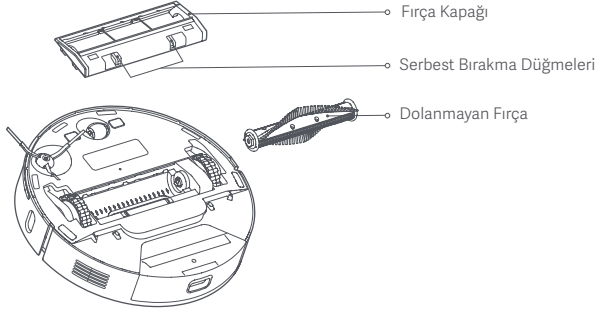


Notlar:

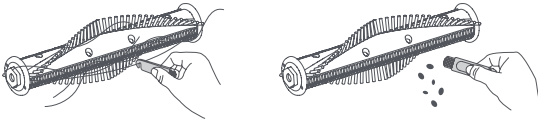
- Paspas pedinin fazla kirlenmesi paspaslama performansını etkileyebileceğinden kullanmadan önce paspas pedinin temiz olduğundan emin olun.
- En iyi temizlik sonuçları için paspas pedinin 3-6 ayda bir değiştirilmesi önerilir.

Dolanmayan Fırça

1. Temizlik robotunu ters çevirin ve fırça kapağını çıkarmak için iki serbest bırakma düğmesini basılı tutun.
2. Fırçayı yukarı doğru çekerek çıkarın.
3. Dolanan saçları kesmek için temizleme fırçasındaki bıçağı kullanın ve sonrasında fırçayı tamamen temizleyin.
4. Fırçayı ve fırça kapağını yeniden takın, ardından yerine oturana kadar fırça kapağına bastırın.

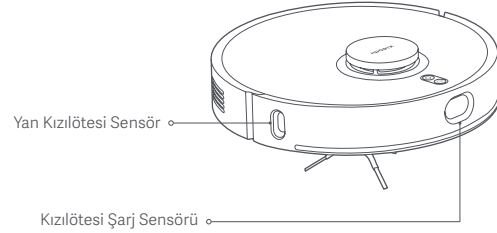


Fırçayı Temizleme



Optik Sensörler

Temizlik robotunda iki adet yüksek hassasiyete sahip optik sensör, bir adet kızılötesi şarj sensörü ve bir adet yan kızılötesi sensör bulunur; bu sensörler kirlenme, tozlanma veya etrafta çok fazla sayıda yabancı cisim bulunması halinde iyi çalışmaz. Bu durumda lütfen çok gecikmeden yumuşak, kuru, tüy bırakmayan bir bez kullanarak sensörleri temizleyin.

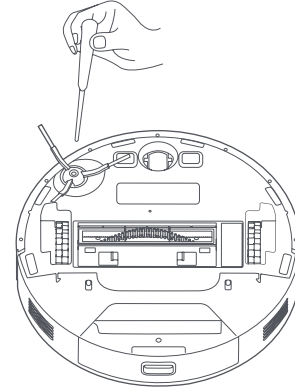


Notlar:

- Uygulamada bir harita mevcut olduğunda temizlik robotu öncelikle odanın kenarları boyunca temizliğe başlar.
- Deterjan, aerosol temizlik maddeleri veya başka kimyasal temizlik ürünleri kullanmayın.

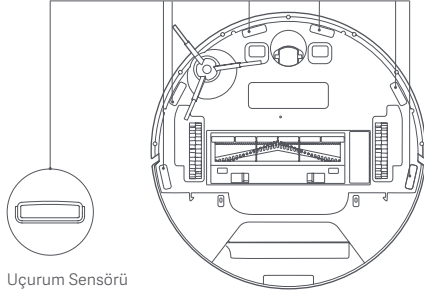
Yan Fırça

1. Temizlik robotunu ters çevirin ve yan fırçayı yerine sabitleyen vidaları çıkarın.
2. Yan fırçayı çıkarın ve temizleyin.
3. Yan fırçayı tekrar takın ve vidaları sıkın.



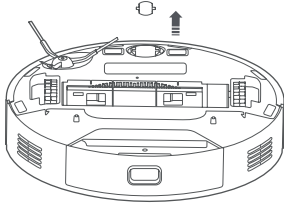
Uçurum Sensörü

Uçurum sensörlerini yumuşak bir bez ile üç ayda bir temizlemeniz önerilir.



Küçük Tekerlek

1. Temizlik robotunu ters çevirin ve uygun bir alet kullanarak küçük tekerleği kaldırıp çıkarın.
2. Küçük tekerleğin içine sıkışmış olabilecek saçları ve birikintileri temizleyin.
3. Küçük tekerleği tekrar yerine takın.



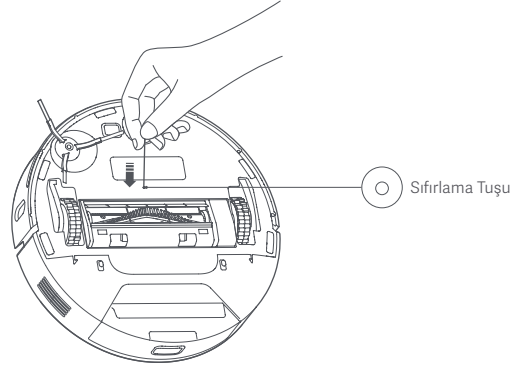
Sistemi Sıfırlama/Geri Yükleme

Sistemi sıfırlama

İğneye benzer bir cisim kullanarak sıfırlama tuşunu 3 saniye basılı tutun. Sesli komutu duyduğunuzda temizlik robotu otomatik olarak yeniden başlatılır. Planlı temizlik ve Wi-Fi bağlantısı dahil olmak üzere ayarlar fabrika ayarlarına geri yüklenir.

Sistemi geri yükleme

İğneye benzer bir cisim kullanarak sıfırlama tuşunu on saniye basılı tutun. Sesli komutu duyduğunuzda temizlik robotu otomatik olarak yeniden başlatılır. Planlı temizlik ve Wi-Fi bağlantısı dahil olmak üzere ayarlar fabrika ayarlarına geri yüklenir ve üretici firma yazılımını önceki sürümü geri yüklenir.



Genel Sorunlar

Sorun	Çözüm
Temizlik robotu açılmıyor.	Pil seviyesi düşük. Temizlik robotunu şarj edin, ardından tekrar deneyin. Ortam sıcaklığı çok düşük (0 °C'nin altında) veya çok yüksek (40 °C'nin üstünde).
Temizlik robotu temizliğe başlamıyor.	Pil seviyesi düşük. Temizlik robotunu şarj edin, ardından tekrar deneyin.
Temizlik robotu şarj standına geri dönmüyor.	Şarj standının etrafında çok fazla engel vardır. Şarj standını daha açık bir alana yerleştirin. Temizlik robotu, şarj standından çok uzaktadır. Cihazı şarj standına daha yakın bir yere koyun ve tekrar deneyin.
Temizlik robotu anormal davranıyor.	Temizlik robotunu kapatıp yeniden başlatın.
Temizlik robotu temizlik sırasında tuhaf bir ses çıkarıyor.	Fişçaya, yan fişçaya veya sol/sağ ana tekerleklerle yabancı bir cisim takılmış olabilir. Temizlik robotunu kapatın ve varsa birikintileri temizleyin.
Temizlik robotu artık etkili şekilde çalışmıyor veya toz bırakıyor.	Toz haznesi dolu. Lütfen toz haznesini temizleyin. Filtre tıkanmışsa lütfen temizleyin. Fişçaya yabancı bir cisim takılmış. Lütfen fişçayı temizleyin.
Temizlik robotu çevirmiş.	Wi-Fi sinyali zayıf. Temizlik robotunun güçlü Wi-Fi sinyali olan bir alanda olduğundan emin olun. Wi-Fi bağlantısında bir sorun var. Wi-Fi'i sıfırlayın ve uygulamanın en son sürümünü indirip yeniden bağlanmayı deneyin.
Temizlik robotu temizliğe kaldığı yerden devam etmiyor.	Temizlik robotunun Rahatsız Etme (DND) modunda olmadığından emin olun. Rahatsız Etme modu, temizliğe devam edilmesine engel olur. Temizlik robotunu şarj standına geri göndermek için uygulamayı kullandığınızda, stant düğmesine bastığınızda ya da temizlik robotunu elle şarj standına götürdüğünüzde temizlik kaldığı yerden devam etmez.
Temizlik robotu şarj olmuyor.	Şarj standının etrafında yeterli boş alan bulunduğundan emin olun. Şarj temas noktalarının yüzeyinde toz veya başka bir engel bulunmadığından emin olun.
Temizlik robotu planlı temizlik yapmıyor.	Temizlik robotunun ağa bağlı olduğundan emin olun, aksi halde cihaz uygulama ile senkronize olamaz ve planlı temizlik yapamaz. Temizlik robotunun Rahatsız Etme (DND) modunda olmadığından emin olun. Rahatsız Etme modu, temizlik robotunun planlı temizlik gerçekleştirmesine engel olur.

Temizlik robotu sürekli çevirmiş	Temizlik robotunun ağa bağlı olduğundan ve sürekli Wi-Fi sinyali aralığında kaldığından emin olun.
Temizlik robotu, Mi Home/Xiaomi Home uygulamasına bağlanmıyor.	Şarj standının ve temizlik robotunun Wi-Fi sinyali aralığında olduğundan ve sinyal kalitesinin yeterli olduğundan emin olun. Wi-Fi bağlantısını sıfırlamak ve temizlik robotunu tekrar eşlemek için kullanım kılavuzundaki talimatları uygulayın.

Sorun Giderme

Hata	Çözüm
Tampon hatası	Çarpışma sensörü sıkıştı. Yabancı cisimleri çıkarmak için birkaç kez hafifçe vurun. Yabancı cisim yoksa temizlik robotunu yeni bir alana götürün ve tekrar deneyin.
Uçurum sensörü hatası	Temizlik robotu zemin üzerinde takılı kaldı. Lütfen temizlik robotunu yeniden konumlandırın ve yeniden başlatın. Hataya, uçurum sensörünün fazla kirlenmiş olması yol açmış olabilir. Lütfen uçurum sensörünü silin ve sorunun çözülüp çözülmediğine bakın.
Lütfen temizlik robotunu düz bir yüzeye yerleştirip başlatın	Temizlik robotu başlatılırken dengesini kaybetmiştir. Temizlik robotunu düz bir yüzeye taşıyıp yeniden başlatın. Ayrıca, Mi Home/Xiaomi Home uygulamasında temizlik robotunun düzeyini sıfırlayabilir ve ardından yeniden başlatabilirsiniz.
Lidar örtülmüş	Lidar mesafe tespiti sensörü örtülmüş veya üzerine bir şey takılmış olabilir. Engelleyen cisim ya da yabancı cisim giderip. Engelleyen bir cisim yoksa temizlik robotunu yeni bir alana götürün ve tekrar deneyin.
Lütfen toz haznesini yeniden takın	Toz haznesi düzgün şekilde takılmadı. Lütfen toz haznesini yeniden takın ve düzgün şekilde takıldığından emin olun.

Teknik özellikler

Temizlik Robotu

Ad	Temizlik Robotu
Model	STFCR01SZ
Ürün Boyutları	345 × 345 × 102,3 mm
Nominal Güç	70 W
Nominal Voltaj	14,4 V ^{ac}
Şarj Voltajı	20 V ^{ac}
Kablosuz Bağlantı	Wi-Fi IEEE 802.11 b/g/n 2,4 GHz, Bluetooth 4.2
İşlem Frekansı	2400 MHz-2483,5 MHz
Maksimum Çıkış Gücü	<20 dBm

Normal koşullar altında, bu ekipman için anten ile kullanıcı arasında en az 20 cm'lik bir mesafe bırakılmalıdır.

Şarj Standı

Model	STFCR01SZ-CHG
Nominal Giriş	20 V ^{ac} 1,2 A
Nominal Çıkış	20 V ^{ac} 1,2 A
Ürün Boyutları	138,2 × 114,4 × 98,7 mm

Güç Adaptörü

Üretici	Zhongshan Baolijin Electronic CO., Ltd
Model	BLJ24W200120P-V
Nominal Giriş	100-240 V ~ 50/60 Hz 0,6 A
Nominal Çıkış	20,0 V ^{ac} 1,2 A 24,0 W
Ortalama Verim (%)	%86,2
%10'da Ortalama Verim (%)	%81,5
Yükleme Gücü yok (W)	0,10 W