

smartmi

Konvektör Isıtıcı 1s

Kullanım Kılavuzu

Güvenlik Talimatları

Kullanmadan önce bu kılavuzu dikkatlice okuyun ve ileride başvurmak üzere saklayın.

- Bu ısıtıcı yalnızca iç mekanda kullanım için tasarlanmıştır. Kullanım sırasında, ısıtıcıyı düz bir yüzeye sabit bir şekilde yerleştirin ve eğmeyin veya devirmeyin.
- Isıtıcıyı kullanmadan önce ayakların doğru takıldığından emin olun.
- Lütfen ısıtıcıyı 230 V AC elektrik prizine takın.
- Kazaları önlemek için kullanılan elektrik prizi topraklanmalı ve anma akımı en az 10 A olmalıdır.
- Aşırı ısınmayı önlemek için ısıtıcının veya elektrik kablosunun üzerini örtmeyin. Isıtıcıya ıslak ellerle dokunmayın.

- Kullanım sırasında veya kullanımdan hemen **sonra, yanmamak için ısıtıcıya dokunmayın.**
Aşırı ısınma veya yangın riskini önlemek için asla uzatma kablosu kullanmayın.
- Isıtıcıyı sadece iyi havalandırılan bir ortamda kullanın.
- Isıtıcının hava giriş ve çıkışlarına yabancı cisimler **sokmayın. Elektrik çarpmasını önlemek için ısıtıcının herhangi bir açıklığına kablo veya başka yabancı cisimler sokmayın.**
- Isıtıcıyı garajlara veya atölyelere veya benzin, boya veya diğer yanıcı ve patlayıcı maddelerin yakınına koymayın veya kullanmayın.

- Güç kablosu veya elektrik fişli hasarlı veya kırıkta ısıtıcıyı kullanmayın. Herhangi bir hasar meydana gelmesi durumunda, güvenlik tehlikelerini önlemek için üreticiden veya satış sonrası servis departmanından orijinali ile değiştirilmelidir.
- Bu ısıtıcıyı banyo, duş veya yüzme havuzunun yakın çevresinde kullanmayın.
- Düşürülmüşse bu ısıtıcıyı kullanmayın.
- Isıtıcıda görünür hasar belirtileri varsa kullanmayın.
- Isıtıcıyı doğrudan bir küvete veya başka bir su kabına yerleştirmeyin.

- Isıtıcıyı doğrudan priz çıkışının altına yerleştirmeyin.
- Bu, yüksek güçlü bir ısıtma ürünüdür. Bu ısıtıcıyı ilk kez kullanırken fişin elektrik prizine tam olarak oturup oturmadığını kontrol edin.
- Kontrol yöntemi: Elektrik fişini prize takın, ardından en yüksek sabit sıcaklığı seçin. Elektrik fişinin uçlarının çok sıcak olup olmadığını kontrol etmek için yaklaşık 30 dakika sonra ısıtıcıyı kapatın ve fişini çekin (sıcaklıklar 55°C'yi aşar). Öyleyse, elektrik fişinin erimesi veya aşırı ısınma nedeniyle yangın riskini önlemek için farklı bir elektrik prizi deneyin.

- Bu ısıtıcıyı kullanırken devrenin aşırı yüklenmesini önlemek için aynı elektrik devresini başka cihazlarla paylaşmayınız.
- Isıtıcı uzun bir süre kullanılmayacaksa, lütfen açma/kapama düğmesini kapatın ve elektrik kablosunu prizden çekin.
- Isıtıcı çalışmayı durdurursa, satış sonrası servis departmanı ile iletişime geçin. Isıtıcıyı asla kendi başınıza sökmeye çalışmayın.
- Bu cihaz, 8 yaş ve üzeri çocuklar ve fiziksel, duyuusal veya zihinsel yetenekleri kısıtlı veya deneyim ve bilgi eksikliği olan kişiler tarafından, kendilerine cihazın güvenli bir şekilde kullanılmasıyla ilgili gözetim veya talimat verildiği ve tehlikeyi anladıkları takdirde kullanılabilir. dahil olmuş.

- Çocuklar cihazla oynamamalıdır.
- Sürekli gözetim altında tutulmadıkça 3 yaşından küçük çocuklar uzak tutulmalıdır.
- 3 yaşından küçük ve 8 yaşından küçük çocuklar, yalnızca cihazın amaçlanan normal çalışma konumuna yerleştirilmesi veya kurulması ve kendilerine cihazın güvenli bir şekilde kullanılmasıyla ilgili gözetim veya talimat verilmesi koşuluyla cihazı açıp kapatabilir ve ilgili tehlikeleri anlayın. 3 yaşından büyük ve 8 yaşından küçük çocuklar cihazın fişini prize takmamalı, cihazı ayarlamamalı, temizlememeli veya kullanıcı bakımı yapmamalıdır.
- Temizlik ve kullanıcı bakımı gözetimsiz çocuklar tarafından yapılmamalıdır.

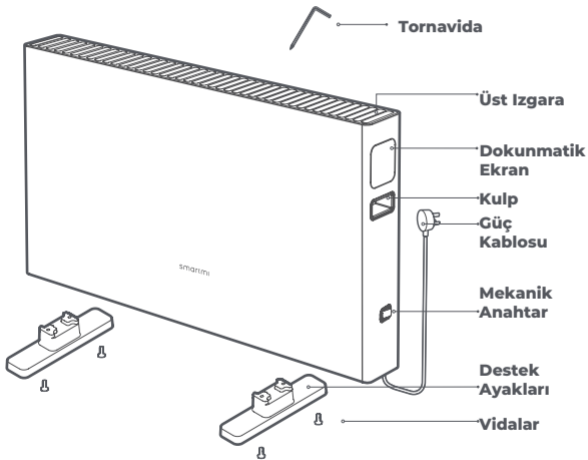
Dikkat!

Bu ürünün bazı parçaları çok ısınabilir ve yanıklara neden olabilir. Çocukların ve korunmasız kişilerin bulunduğu yerlerde özellikle dikkate alınmalıdır.

Uyarılar

- ⚠ Isıtıcıyı suya batırmayın.
- ⚠ Isıtıcıya su dökmeyin.
- ⚠ Isıtıcıyı herhangi bir deterjanla silmeyin.
- ⚠ Aşırı ısınmayı önlemek için ısıtıcının üzerini kapatmayın.
- ⚠ Bu ısıtıcıyı, sürekli gözetim sağlanmadıkça, odadan kendi başlarına çıkamayacak durumda olan kişilerin bulunduğu küçük odalarda kullanmayın.
- ⚠ Yangın riskini azaltmak için tekstil ürünleri, perdeler veya diğer yanıcı malzemeleri hava çıkışıından en az 1 m uzakta tutun.

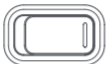
Ürüne Genel Bakış



Ürüne Genel Bakış

Mekanik Anahtar ve Dokunmatik Ekran

Güç Açık



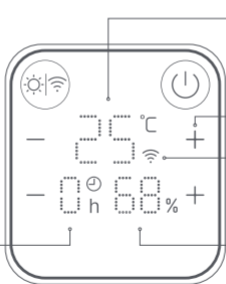
Güç Kapalı

Parlaklık / Ayarlar /
Wi-Fi Sıfırlama

Sıcaklık
Ayarları

Planlayıcı
Kapalı

Kapanma
Zamanlayıcısı



Sıcaklık
Göstergesi

Açık / Kapalı

Sıcaklık
Ayarları

Wi-Fi Göstergesi

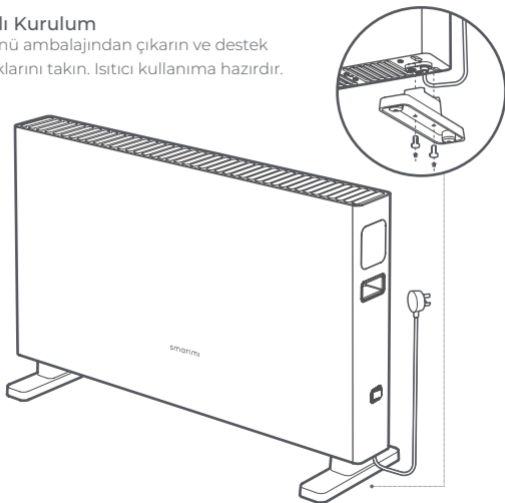
Planlayıcı
Açık

Nem

Kurulum

Hızlı Kurulum

Ürünü ambalajından çıkarın ve destek ayaklarını takın. Isıtıcı kullanıma hazırdır.



Kullanım


Isıtıcıyı Açma/Kapatma

Mekanik anahtarı açın ve "Açma/Kapatma"  düğmesine basın. Isıtıcıyı açmak için kısa basın ve kapatmak için uzun basın. Isıtıcı uzun süre kullanılmıyacaksa mekanik şalteri kapatınız ve fişini prizden çekiniz.

Sıcaklığı Ayarlama

Sıcaklığı 16°C ila 28°C aralığında ayarlamak için  veya  düğmesine basın. Isıtıcı ilk kez açıldığında, sıcaklığı varsayılan olarak 24°C'ye ayarlıdır. Daha sonra açtığınızda son ayar aktif halde açılır.


Planlayıcı Kapalı

Süreyi 0, 1sa, 2sa, 4sa, 6sa veya 8sa olarak ayarlamak için  veya  düğmesine basın. Zamanlayıcıyı ayarladıktan sonra "Saat" simgesi yanıp sönecektir.

Parlaklığı Ayarlama

Düğmelerin ve ekran alanlarının parlaklığını ayarlamak için "Parlaklık ayarı/Wi-Fi sıfırlama"  düğmesine kısa basın.

Wi-Fi Sıfırlama

"Parlaklık ayarı/Wi-Fi sıfırlama"  düğmesini 5 saniyeden fazla basılı tutun. Isıtıcıdaki Wi-Fi göstergesi yanıp sönmeye başlayarak Wi-Fi'nin bağlanmayı beklediğini ve başarıyla sıfırlandığını gösterir.

Hızlı Ayarlar

Bu ürün "Mi Home / Xiaomi Home" ile çalışır. "Mi Home / Xiaomi Home" uygulaması veya Mi AI ile kontrol edilebilir. Ayrıca diğer ürünlerle bağlantı kurabilir veya birlikte çalışabilir.

"Mi Home / Xiaomi Home" uygulamasını indirmek ve yüklemek için QR kodunu tarayın. Uygulamayı zaten yüklemiş olan kullanıcılar doğrudan cihaz bağlantı sayfasına gidebilir. Veya uygulamayı indirmek ve yüklemek için uygulama mağazasında "Mi Home / Xiaomi Home" araması yapın. Talimatları izleyerek bir cihaz eklemek için "Mi Home / Xiaomi Home" uygulamasını açın ve ana sayfanın sağ üst köşesindeki "+" simgesine dokununuz.

Not: Gerçek işlem, "Mi Home / Xiaomi Home" uygulamasındaki yükseltmeler ve güncellemeler nedeniyle değişiklik gösterebilir. Lütfen uygulama içinde sağlanan mevcut talimatları izleyin.



Bakım

- Isıtıcıyı temizlemeden önce lütfen fişini prizden çektiğinizden emin olun ve soğumasını bekleyin.
- Isıtıcının dış yüzeyini nemli bir bezle hafifçe siliniz ve tamamen kuruyana kadar tekrar kullanmayınız.

Özellikler

Ürün Tipi	Konvektör Isıtıcı	Anma Gücü	2200W
Model	DNQZNB05ZM	Anma Voltajı	230V ~
Ürün Boyutları	684×459×203mm	Orantılı Frekans	50Hz
Wireless Bağlantısı	Wi-Fi IEEE 802.11b /g/n 2.4GHz	Koruma Derecesi	IPX4

RF Spesifikasyonu:

Wi-Fi 2,4G (2400 - 2483,5 MHz), Maks. RF Çıkış Gücü: <20 dBm
Normal kullanım koşullarında, bu ekipman, anten ile kullanıcının vücudu arasında en az 20 cm'lik bir ayırma mesafesi bırakılmalıdır.

Mevzuata Uygunluk Bilgileri

Avrupa — AB uygunluk beyanı



İşbu vesileyle, Pekin Smartmi Elektronik Teknolojisi Co.,Ltd. DNQZNB05ZM tipi radyo ekipmanının 2014/53/EU Direktifi ile uyumlu olduğunu beyan eder. AB uygunluk beyanının tam metnine aşağıdaki internet adresinden ulaşılabilir: <https://smartmi.com.cn/doc.html>

İmha ve Geri Dönüşüm Bilgileri



Bu sembolü taşıyan tüm ürünler, sınıflandırılmamış evsel atıklarla karıştırılmaması gereken atık elektrikli ve elektronik ekipmandır (2012/19/EU direktifinde olduğu gibi WEEE). Bunun yerine, atık ekipmanınızı devlet veya yerel makamlar tarafından atanmış, atık elektrikli ve elektronik ekipmanın geri dönüşümü için belirlenmiş bir toplama noktasına teslim ederek insan sağlığını ve çevreyi korumalısınız. Doğru imha ve geri dönüşüm, çevreye ve insan sağlığına olası olumsuz sonuçların önlenmesine yardımcı olacaktır. Bu tür toplama noktalarının konumu ve hüküm ve koşulları hakkında daha fazla bilgi için lütfen kurulumu yapan kişi veya yerel yetkililerle iletişime geçin.

Üretici: Beijing Smartmi Electronic Technology Co., Ltd. Adres: Room 201-203, Unit 6, Building A, No. 66, Zhufang Road, Qinghe, Hdiaodian bölgesi, Pekin