

imilab®

## V1 Robot Süpürge Kılavuzu

Manufacturer: Shanghai Imilab Technology Co., Ltd.

Address: Room 001A, Floor 11, Block 1, No. 588 Zixing Road, Minhang District,  
Shanghai, China

For further information, please go to [www.imilab.com](http://www.imilab.com).

Support: [help@imilab.com](mailto:help@imilab.com)



MADE IN CHINA

Lütfen ürünü kullanmadan önce bu kılavuzu dikkatlice okuyun ve ileride başvurmak üzere güvenli bir yerde saklayın. Ürünün adaptörü, deniz seviyesinin üzerinde maksimum 2.000 metreye kadar yükseklikte kullanılmak üzere tasarlanmıştır.

## Bakım notları

---

Onarımlar yalnızca profesyonel eğitim almış ve nitelikli teknisyenler tarafından yapılmalıdır.

Ciddi sonuçları önlemek için kendi başınıza onarım yapmaya çalışmayın.

Arıza durumunda, lütfen müşteri hizmetleriyle irtibata geçmeden önce "Sorun Giderme" ve "Sıkça Sorulan Sorular" bölümlerine bakın.

Arızayı gidemiyorsanız lütfen güç kablosunu prizden çıkarın ve bizimle irtibata geçin.

Ürünün doğru ve güvenli kullanımını sağlamak için lütfen bu kılavuzu dikkatlice okuyun.

## İçindekiler

Giriş.....	1
Montaj.....	8
Kullanım.....	9
Wi-Fi'ye bağlanma.....	13
Günlük bakım.....	14
Temel parametreler.....	23
Sorun Giderme.....	24
Sıkça sorulan sorular.....	25
Önlemler.....	27

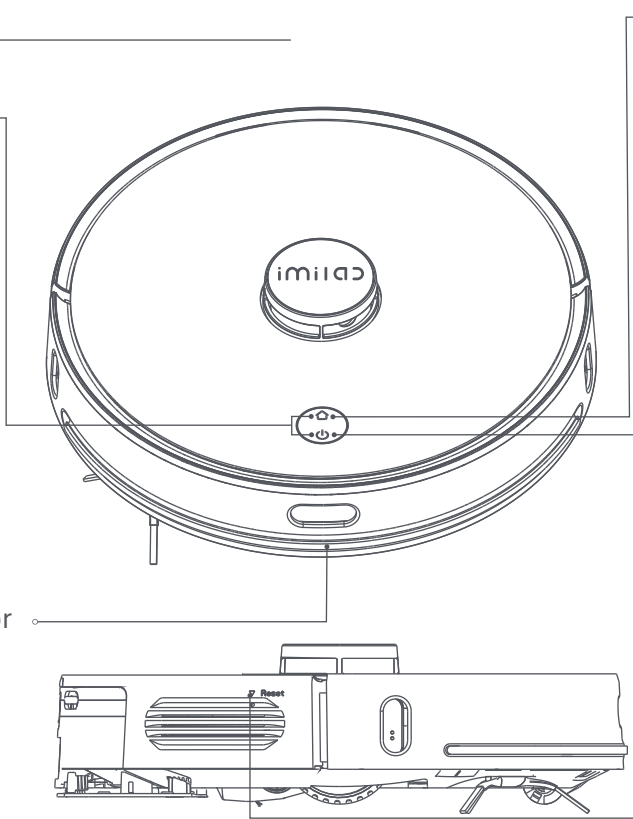
Ürünün doğru ve güvenli kullanımını sağlamak için lütfen bu kılavuzu dikkatlice okuyun.

# Giriş

## Ağ ayarları

- Ürün açıkken (🔌) ve (🏠) düğmelerine basın ve 3 saniye basılı tutun. "Wifi has been reset (Ağ ayarlarına giriliyor)" sesini duyduktan sonra Ağ ayarlarına girmek için düğmeleri bırakın. Ürün açıkken (🔌) ve (🏠) düğmelerine basın ve 10 saniye basılı tutun. "Factory settings will be restored (Fabrika ayarlarına dönülüyor)" sesini duyduktan sonra ürünü fabrika ayarlarına döndürmek için düğmelere 10 saniye daha basılı tutmaya devam edin.

## Kızılötesi alıcı sensör



## 🏠 Akıllı şarj

- Akıllı şarjı etkinleştirmek için düğmeye kısa bakın. Yavaş yanıp sönen sarı ışık, ürünün şarj olduğunu veya pilin bittiğini gösterir. Çok yavaş yanıp sönen (breathing) mavi ışık, ürünün şarjda olduğunu gösterir.

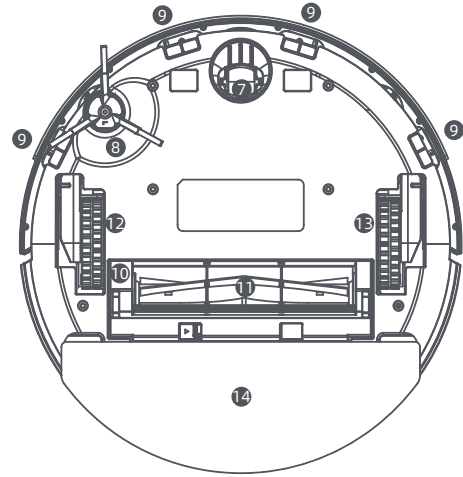
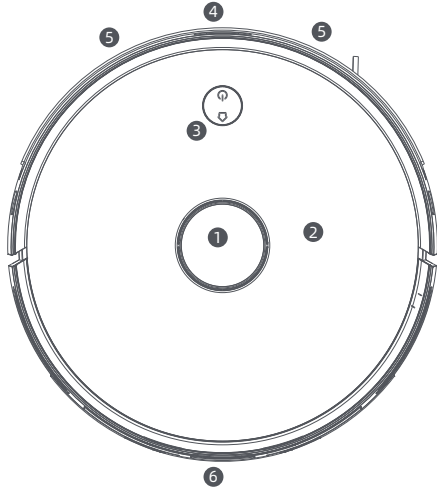
## 🔌 Açma/kapama veya Tüm harita temizliği

- Temizliği başlatmak/durdurmak için kısa basın.
- Açmak/kapatmak için basın ve 3 saniye basılı tutun.
- Sabit mavi ışık, ağ bağlantısının başarılı olduğunu/ürünün normal şekilde çalıştığını/beklemede olduğunu gösterir. Çok yavaş yanıp sönen (breathing) mavi ışık, ürünün açıldığını gösterir. Yavaş yanıp sönen mavi ışık, aygıt yazılımının güncellendiğini/fabrika ayarlarına döndürüldüğünü gösterir. Yanıp sönen mavi ışık, ağa bağlanıldığını gösterir. Çok yavaş yanıp sönen (breathing) kırmızı ışık, pilin bitmek üzere olduğunu gösterir. Yanıp sönen kırmızı ışık, anormal durumu gösterir. Işığın kapalı olması, ürünün kapalı/uyku modunda olduğunu gösterir.

## Reset düğmesi:

- Ürünü kapatmaya zorlamak için kısa basın (3 saniyeden az)

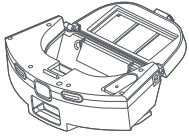
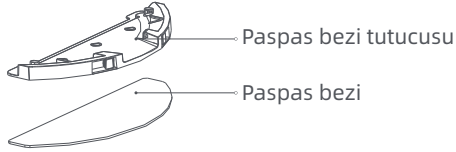
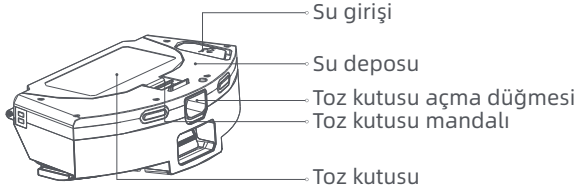
## Ana gövde ve sensörler



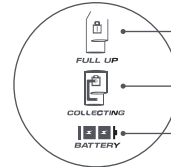
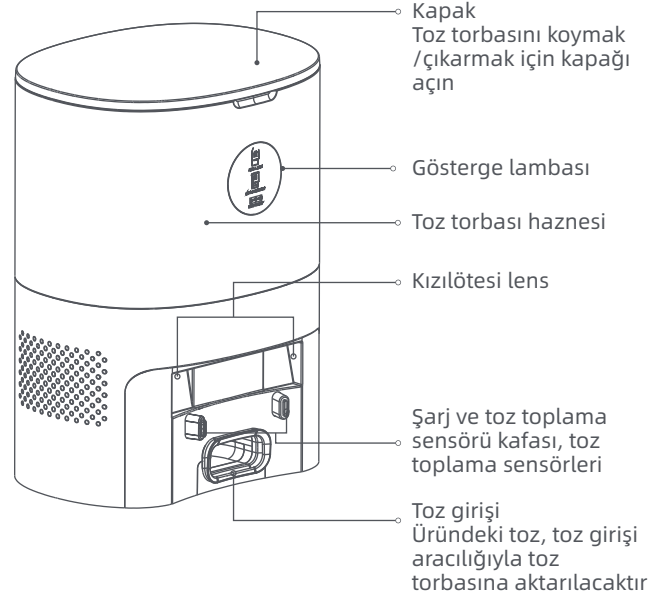
- ① Lidar                      ② Kapak                      ③ Düğme  
④ Kızılötesi alıcı sensör ⑤ Çarpışma sensörü      ⑥ Şarj plakaları

- ⑦ Yönlü tekerlek          ⑧ Yan fırça                      ⑨ Uçurum sensörleri  
⑩ Orta fırça kapağı      ⑪ Rulo fırça                      ⑫ Sol tekerlek  
⑬ Sağ tekerlek              ⑭ İkişi bir arada toz kutusu ve su deposu

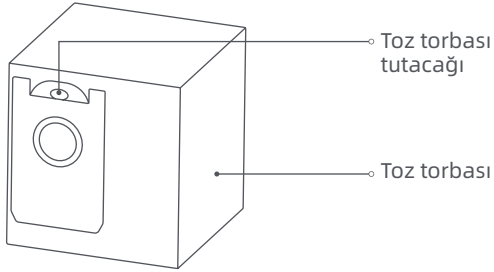
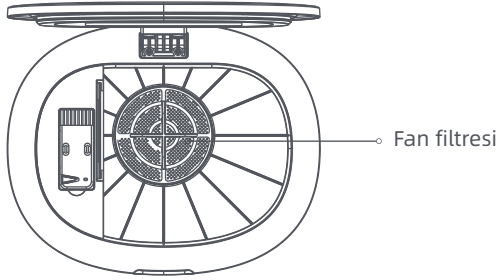
## İkisi bir arada su deposu



## Toz toplama istasyonu (İkisi bir arada toz toplama ve şarj)



- Toz torbası dolduğunda ışık parlak bir şekilde yanacaktır.
- Toz torbası doğru biçimde takılmazsa ışık yanıp sönecektir.
- Toz toplama sırasında ışık parlak bir şekilde yanıp sönecektir.
- PİL tamamen şarj olduğunda iki yeşil çubuk gösterilecektir. PİL %50 veya daha düşük olduğunda tek yeşil çubuk gösterilecektir.

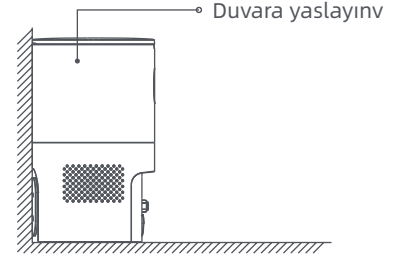


Toz torbası (toz toplama istasyonunda halihazırda 1 tane takılıdır)  
Hatırlatma: Toz torbası, sarf malzemesidir ve tekrar kullanılamaz.  
Lütfen düzenli olarak değiştirin.

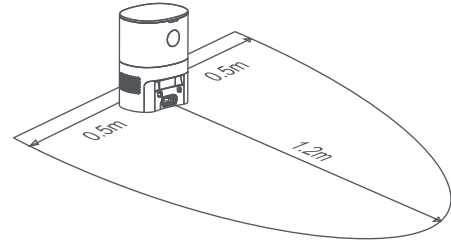
## Montaj

### Toz toplama istasyonunun montajı

1. Toz toplama istasyonunu duvara yaslayın ve düz bir yüzeye yerleştirin. Güç kablosunu, uyumlu bir prize takın ve gücü açın.



2. Toz toplama istasyonunun önünde 1,2 metre mesafe içinde ve yanlarında 0,5 metre mesafe içinde hiçbir nesne olmadığından emin olun.



# Kullanım

## 1. Açma/kapatma

Açmak için "⏻" düğmesine basın ve 3 saniye basılı tutun; mavi gösterge lambası, 4 saniye boyunca yavaşça yanıp söndüğünde ve sabit hale geldiğinde, robot süpürge bekleme moduna girer. Robot süpürge hareketsiz durumdayken, kapatmak için "⏻" düğmesine basın ve 3 saniye basılı tutun. Gösterge lambası sönecektir. Robot süpürge, 60 dakika kullanılmadığında uyku moduna girecektir. Robot süpürgeyi, uyku modundan uyandırmak için herhangi bir düğmeye kısa basın.

Not: Robot süpürge, şarj olurken açılmaz ve uyku moduna girmez.

## 2. Temizleme

Robot süpürge açıkken "⏻" düğmesine kısa basın, robot süpürge "Clean up is starting. (Temizliğe başlanıyor)" diyecektir. Robot süpürge temizlik yaparken "⏻" düğmesine kısa basın, robot süpürge, temizlik yapmayı durduracaktır.

Not: Pil düzeyi düşük olduğunda robot süpürge temizliğe başlamayacaktır.

## 3. Otomatik/manuel şarj

Temizlik işlemi tamamlandıktan sonra robot süpürge, "Clean up completed, returning to the dock to charge. (Temizlik tamamlandı, şarj olmaya dönülüyor.)" diyecektir. Robot süpürge, şarj olmak için otomatik olarak standa dönecektir. Pil bitmek üzereyken robot süpürge, şarj olmak için otomatik olarak standa dönecektir.

## 4. Temizlik sırasında su deposunun yeniden doldurulması veya paspas bezi eklenmesi

Robot süpürgeyi durdurmak için "⏻" düğmesine kısa basın. Paspas modülünü çıkarın. Su veya paspas bezi ekleyin. Paspas modülü yeniden takın ve temizlemeye devam etmek için düğmeye tekrar kısa basın.

## 5. Ağ bağlantısı ve aygıt yazılımı güncellemesi

Uygulamayı indirmek için robot süpürgedeki kare kodu tarayın. Uygulamayı açın ve bir Wi-Fi ağına bağlanmak için ekrandaki talimatlara uyun. Daha fazla bilgi için hızlı kılavuza bakın. En güncel aygıt yazılımını kontrol etmek ve güncellemek için uygulamayı kullanın. Aygıt yazılımını güncellerken, robot süpürgeyi şarj edildiğinden ve en az %50 pil kaldığından emin olun. Aygıt yazılımı güncellemesi için ekrandaki talimatlara uyun. Uygulamayı yükledikten sonra, uygulamayı açın ve bir Wi-Fi ağına bağlanmak için ekrandaki talimatlara uyun. Robot süpürge bir ağa bağlandıktan sonra, robot süpürgeyi uzaktan kontrol etmek ya da bir temizlik planlamak için uygulamayı kullanabilirsiniz.

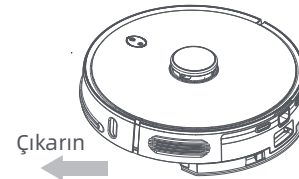
## 6. Arıza durumu

Çalışma sırasında bir arıza olması durumunda robot süpürge, bir hata mesajı okuyacak ve gösterge lambası, kırmızı renkte hızlı bir şekilde yanıp sönecektir. Sorun çözme yaklaşımı için "Sorun Giderme" bölümüne bakın.

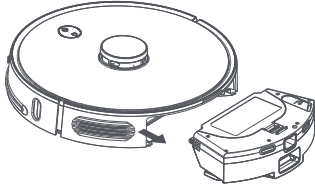
Bir arızayla karşıladıktan sonra, 60 dakika kullanılmadığında robot süpürge uyku moduna girecektir.

## Robot süpürgeyi kullanılması

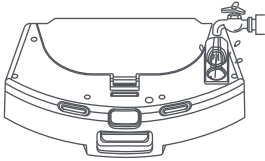
1. Robot süpürgeyi, düz bir iç mekan yüzeyine yerleştirin. Ön tamponun her iki tarafındaki güvenlik şeritlerini çıkarın.



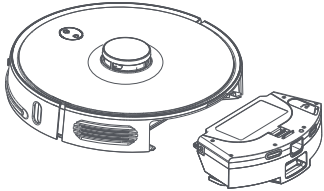
2. İki bir arada toz kutusu ve su deposunu çıkarmak için toz kutusu açma düğmesine basın. İki bir arada su deposunu ilk kez kullanırken su deposunda, üretim testinden kalan çok az miktarda su olabilir. Bu normaldir.



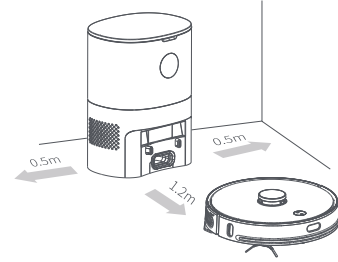
3. Paspas bezini ıslatın ve Velcro'ya takın. Su girişini kullanarak suyu doldurun ve lastik kapağı sıkıca takın.



4. İki bir arada toz kutusu ve su deposunu, robot süpürgeye takın.



5. Robot süpürgeyi açmak için "⏻" düğmesine basın ve 3 saniye basılı tutun. Robot süpürgeyi standı döndürmek "⏪" düğmesine kısa basın. Robot süpürge, tamamen şarj olduktan sonra bekleme moduna girecektir.



Not:

1. En az 1 dakikalık temizlikten sonra robot süpürge, toz toplama istasyonuna döndüğünde, istasyon otomatik olarak toz kutusunu temizleyecektir. Toz toplanırken ekranda yeşil bir ok parlak bir şekilde yanıp sönecektir.
2. Pil çok düşük olduğunda robot süpürge çalışmayabilir. Lütfen kullanmadan önce robot süpürgeyi tamamen şarj edin.
3. Temizlik işlemi sırasında pil bitmek üzereyken robot süpürge, şarj olmak için otomatik olarak toz toplama istasyonuna dönecektir. Şarj olduktan sonra robot süpürge, temizliğe devam etmek için orijinal yerine geri dönecektir.

# Wi-Fi'ye bağlanma

## Mijia uygulamasının kullanılması

Bu ürün, Mijia ürün ailesinin bir parçasıdır ve Mijia uygulaması kullanılarak kontrol edilebilir. Diğer Mijia ürünleriyle etkileşimde bulunabilir.

Not: Gerçek kullanım, Mijia uygulama güncellemesi nedeniyle farklılık gösterebilir. Lütfen Mijia uygulamasının ekrandaki talimatlarına uyun. "Mijia ile çalışma" yalnızca yazılım düzeyinde bir doğrulamayı içerir. Xiaomi ve Mijia, ürün ve üreticinin üretim süreçlerinden, standartların uygulanmasından, kalite denetiminden vb. sorumlu değildir. Mijia uygulamasını indirmek ve yüklemek için kare kodu tarayın. Cihaz bağlantı sayfasına girmek için uygulamayı açın. Alternatif olarak, uygulamayı indirmek ve yüklemek için uygulama mağazasında "Mijia" uygulamasını arayın. Uygulama ana sayfasında, sağ üst köşedeki "+" düğmesine dokununuz ve bir cihaz eklemek için ekrandaki talimatlara uyun.

## Uygulamayı indirin

Uygulamayı indirmek için, uygulama mağazasında "Mijia" uygulamasını arayın ya da kare kodu tarayın. Uygulamayı açın.



Mijia uygulaması



Daha fazla cihaz kontrolü ve daha fazla akıllı ürün alışverişi için Mijia uygulamasına giriş yapın.

## Android telefonlar için Wi-Fi bağlantısı

Ürüne bağlanmak için bildirimini açın. "İleri" ögesine dokununuz ve ekrandaki talimatlara uyun.

## iOS telefonlar için Wi-Fi bağlantısı

Telefonun Wi-Fi ayarları sayfasına girin. Robot süpürgeğin bağlantı noktasını seçin ve bağlantının kurulmasını bekleyin. Uygulamaya dönün, "İleri" ögesine dokununuz ve ekrandaki talimatlara uyun. Not: Telefonunuzu, robot süpürgeye bağlayamazsanız lütfen aşağıdaki "Wi-Fi bağlantısının sıfırlanması" bölümüne bakın. Daha iyi kullanım deneyimi için ürünü bir Wi-Fi ağına bağlayın.

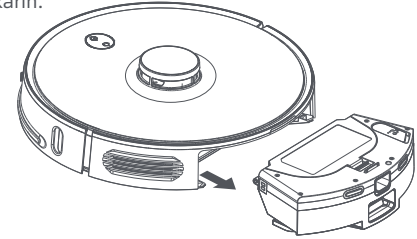
## Wi-Fi bağlantısının sıfırlanması

Yönlendirici veya Wi-Fi şifresi değişikliği nedeniyle Wi-Fi bağlantısını sıfırlamanız gerekirse " " ve " " düğmelerine basın ve 3 saniye basılı tutun. Wi-Fi göstergesi lambasının mavi renkte hızlı bir şekilde yanıp sönmelerini bekleyin. Wi-Fi bağlantı başarılı bir şekilde sıfırlandığında bir sesli mesaj duyacaksınız.

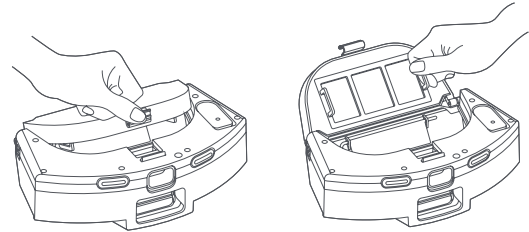
## Günlük bakım

### İkisi bir arada toz kutusu ve su deposunun temizlenmesi

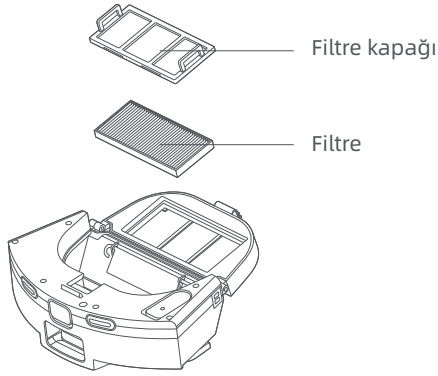
1. Toz kutusu açma düğmesine basın ve ikisi bir arada toz kutusu ve su deposunu çıkarın.



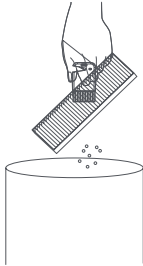
2. Toz kutusu mandalını açın ve filtre kapağını çıkarın.



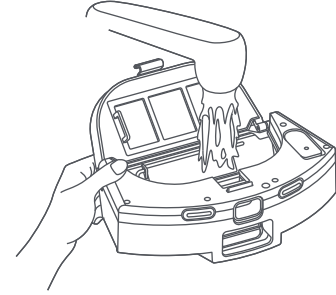
3. Filtreyi çıkarın.



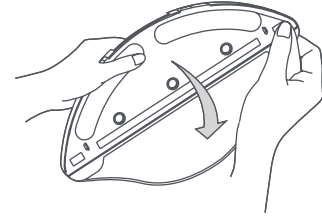
4. Filtre ve filtre kapağını temizlemek için bir fırça kullanın.



5. Toz kutusuna temiz su ekleyin ve kapağı kapatın. Toz haznesini sallayın ve kirlı suyu boşaltın. Toz kutusu temiz olana kadar birkaç kez tekrarlayın.



6. İkişer bir arada toz kutusu ve su deposunu ters çevirin ve paspas bezini deęiştirin veya temizlik için çıkarın.



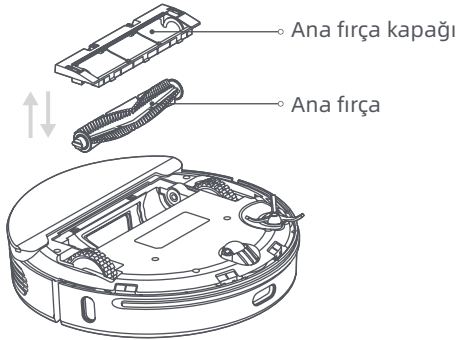
Not:

1. Paspas bezi kirlı olduęunda temizleme etkisi bozulacaktır. Lütfen düzenli olarak temizleyin.
2. Lütfen temizlemeden önce paspas bezini çıkarın. İkişer bir arada su deposuna takılıyken paspas bezini yıkamayın. Aksi takdirde, ikişer bir arada su deposu zarar görebilir.
3. Temizlik etkisini sağlamak için her 6-12 ayda bir paspas bezini deęiştirmeniz önerilir.

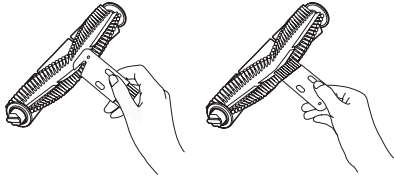
## Ana fırçanın temizlenmesi

1. Ana fırça, sarf malzemesidir ve en az haftada bir temizlenmelidir. Temizlik etkisini sağlamak için her 6-12 ayda bir ana fırçayı değiştirmeniz önerilir. Ana fırça kapağını ve ana fırçayı çıkarmak için robot süpürgeyi ters çevirin ve ana fırça kapağının üzerindeki mandala basın.

Not: Lidara zarar vermemek için robot süpürgeyi ters çevirirken dikkatli olun.



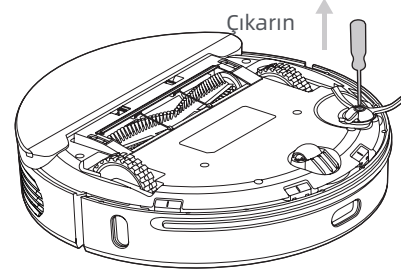
2. Ana fırçaya dolanmış tüyleri çıkarmak için bir temizleme bıçağı kullanın. Ana fırçayı temizlemek için temizleme bıçağının diğer ucunu kullanın.



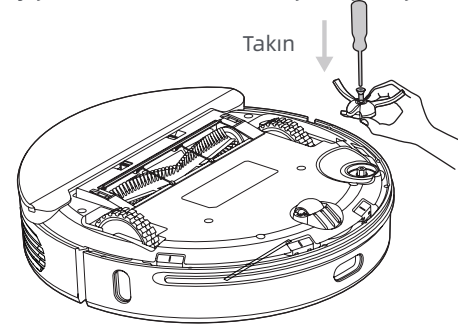
3. Ana fırçayı ve ana fırça kapağını geri takın ve mandalı sabitleyin.

## Yan fırçanın temizlenmesi/değiştirilmesi

1. Yan fırçanın üzerindeki vidayı çıkarmak için bir tornavida kullanın ve fırçayı çıkarın.



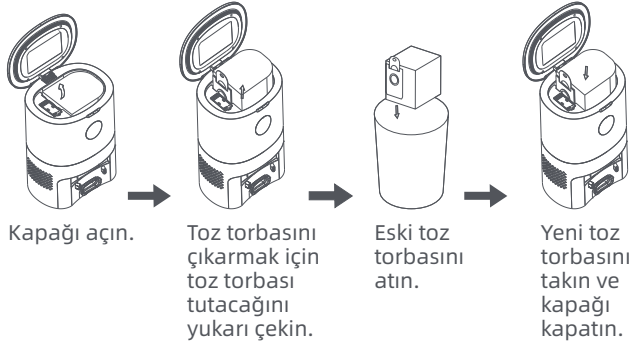
2. Yan fırçayı temizledikten sonra takın ya da yenisiyle değiştirin.



Not: Temizlik etkisini sağlamak için her 3-6 ayda bir yan fırçayı değiştirmeniz önerilir.

## Toz torbasının deęiřtirilmesi

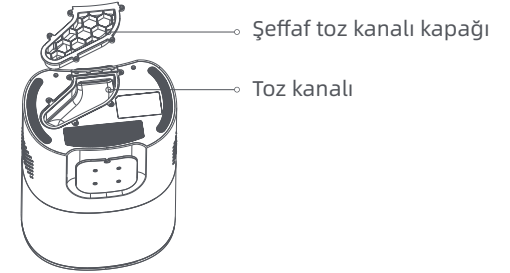
1. Toz torbası dolduęunda, toz torbası ekranının ¼zerindeki g¼sterge, turuncu renkte yanıp s¼necektir. Ayrıca uygulama bildirimini de alabilirsiniz. L¼tfen hemen toz torbasını deęiřtirin. Normal ¼alıřma sırasında, toz torbası ekranının ¼zerindeki g¼sterge, yeřil veya beyaz renkte yanıp s¼necektir.



## Toz kanalının temizlenmesi

1. Toz torbası deęiřtirildikten sonra bile toz toplama istasyonunun ¼zerindeki g¼sterge, turuncu renkte yanıp s¼nerse g¼¼ kablosunu prizden ¼ıkartın ve toz toplama istasyonunu ters ¼evirin. Toz kanalında tıkanma olup olmadıęını kontrol edin. Toz kanalı tıkalıysa řeffaf toz kanalı kapaęını ¼ıkarmak ve tıkanıklıęı gidermek i¼in bir tornavida kullanın. Ařaęıdaki řemaya bakın.

Not: Toz kanalı kapaęını ve toz kanalını ¼ıkartırken nazik olun. Par¼aları temizledikten sonra yerlerine takın.



## Sensörlerin temizlenmesi

1. Robot süpürge'nin normal şekilde çalışmasını sağlamak amacıyla haftada bir kez farklı sensörleri nazikçe silmek için kuru, yumuşak bir bez kullanmanız önerilir.

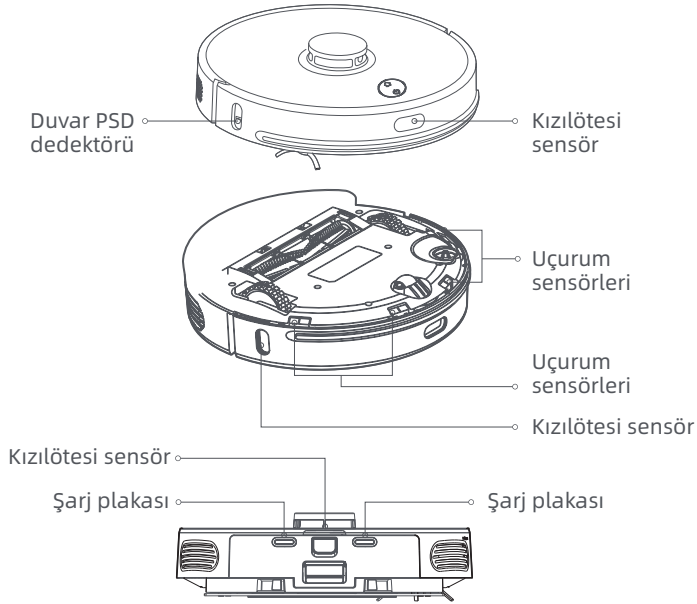
Robot süpürge:

Uçurum sensörleri x 4

Kızılötesi sensörler x 3

Şarj plakaları x 2

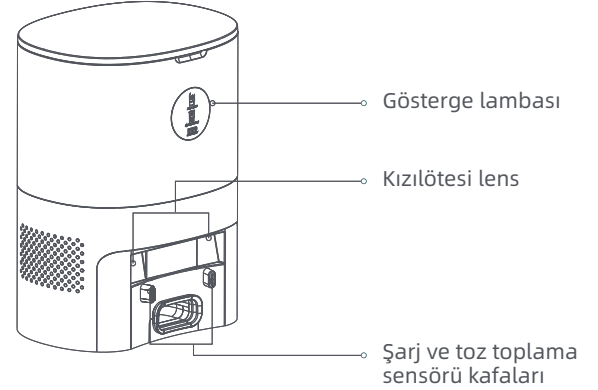
Duvar PSD dedektörü x 1



## Toz toplama ve şarj standı:

Kızılötesi lens x 2

Şarj ve toz toplama sensörü kafaları x 2



## Pilin bakımı

1. Robot süpürge'de, yüksek performanslı şarj edilebilir lityum-iyon pil grubu vardır. Pil performansını korumak için lütfen günlük olarak şarjlı tutun.
2. Robot süpürge uzun bir süre kullanılmayacaksa kapatın ve saklayın. Pilin hasar görmemesi için en az ayda bir şarj edin.

## Temel parametreler

### Ana cihaz

Ürün Adı	IMILAB V1 Robot Süpürge
Model no.	CM5DJ707A
Boyut	φ350mm × 98mm
Anma gerilimi	14.4V ===
Anma gücü	50W
Pil kapasitesi	5200mAh
Wi-Fi bağlantısı	Wi-Fi IEEE 802.11b/g/n 2.4GHz

### Toz toplama istasyonu

Model no.	CMJ CZ01
Anma gücü	950W
Anma girişi	220V-240V
Anma çıkışı	24V===1.2A
Anma frekansı	50/60Hz
Dış boyut	356 × 250 × 193mm

## Sorun Giderme

Hata mesajı	Çözüm
Hata 1: Lütfen lidarın üstünün kapalı olmadığını kontrol edin.	Lütfen lidarın yakınındaki yabancı maddeleri kontrol edin ve çıkarın ya da cihazı yeni bir konuma taşıyın ve yeniden başlatın.
Hata 2: Lütfen uçuşum sensörlerini temizleyin ve cihazı yeni bir konuma taşıyın.	Lütfen uçuşum sensörlerini temizleyin (sensörlerin konumu için kullanım kılavuzuna bakın) ya da cihazı yeni bir konuma taşıyın ve yeniden başlatın.
Hata 3: Güçlü manyetik girişim algılandı. Lütfen cihazı yeni bir konuma taşıyın ve yeniden başlatın.	Lütfen cihazı yeni bir konuma taşıyın ve yeniden başlatın.
Hata 4: Lütfen çarpışma sensöründeki yabancı maddeleri kontrol edin ve kaldırın.	Lütfen tampona bastırıp yabancı maddeleri çıkarmaya çalışın ve yeniden başlatın.
Hata 5: Anormal sıcaklık. Lütfen cihazın sıcaklığının normale dönmesini bekleyin.	Cihazın sıcaklığı çok yüksek ya da çok düşük. Lütfen sıcaklığın normale dönmesini bekleyin ve yeniden başlatın.
Hata 6: Şarj hatası. Lütfen şarj plakalarını temizleyin.	Lütfen orijinal güç adaptörünün kullanılıp kullanılmadığını ve şarj istasyonunun, düz bir yüzeye yerleştirilip yerleştirilmediğini kontrol edin. Lütfen metal şarj plakalarını silmeden önce cihazı kapatın ve istasyonun güç kablosunu prizden çekin.

## Sıkça sorulan sorular

Soru türü	Çözüm
Cihaz açılmıyor	1) Pil çok düşük. Lütfen kullanımdan önce şarj istasyonunda cihazı şarj edin. 2) Ortam sıcaklığı çok düşük (0°C'nin altında) ya da çok yüksek (50°C'nin üstünde).
Cihaz temizlemeye başlamıyor	Pil çok düşük. Lütfen kullanımdan önce şarj istasyonunda cihazı şarj edin. Şarj istasyonunun etrafında çok fazla engel var. Lütfen şarj istasyonunu açık bir alana yerleştirin.
Cihaz şarj edilemiyor	Cihaz, şarj standından çok uzakta. Lütfen cihazı, şarj istasyonunun yakınına yerleştirin ve tekrar deneyin.
Cihaz tuhaf davranıyor	Cihazı kapatın ve yeniden başlatın.
Cihaz temizlik yaparken tuhaf bir ses çıkıyor	Rulo fırça, yan fırça veya sol/sağ tekerlek dolanmış olabilir. Cihazı durdurun ve temizleyin.
Temizleme performansı kötü ya da toz izi var	1) Toz kutusu dolu. Lütfen toz kutusunu boşaltın. 2) HEPA filtresi tıkalı. Lütfen temizleyin. 3) Rulo fırça dolanmış. Lütfen ana fırçayı temizleyin.
Wi-Fi ağına bağlanılmıyor	1) Wi-Fi sinyali zayıf. Lütfen cihazın, Wi-Fi kapsama alanı içinde olduğundan emin olun. 2) Wi-Fi bağlantı hatası. Lütfen Wi-Fi bağlantısını sıfırlayın ve yeniden denemek için en güncel uygulamayı indirin.

Cihaz, şarj için durdurulduktan sonra temizliğe devam etmedi	Lütfen cihazın "rahatsız etme modu" nda olmadığından emin olun. Bu modda, cihaz temizlemeye devam etmeyecektir. Cihaz, şarj olmak için standa dönmeyecektir.
Nokta temizliğinden sonra ya da taşındıktan sonra cihaz, şarj istasyonuna dönüyor.	Nokta temizlik yapılırken ya da cihaz taşındıktan sonra, cihaz yeni bir oda haritası oluşturacaktır. Şarj istasyonu çok uzaktaysa cihaz otomatik olarak standa dönebilir. Lütfen cihazı standa manuel olarak yerleştirin.
Cihaz şarj edilemiyor	Şarj standının etrafında yeterli alana olduğundan ve şarj plakalarının temiz olduğundan emin olun.
Cihaz, temizlik planına uymadı	Lütfen cihazın bir ağa bağlı olduğunu doğrulayın. Bağlı değilse cihaz eşleştirilemez ve planlı temizlikleri yapamaz.
Cihaz hep çevrim dışı	Lütfen cihazın bir ağa bağlı olduğundan ve Wi-Fi kapsama alanı içinde olduğundan emin olun.
Cihaz, telefonla eşleştirilemiyor	Lütfen şarj standının ve cihazın Wi-Fi kapsama alanı içinde olduğundan emin olun. Wi-Fi sinyalinin güçlü olup olmadığını kontrol edin. Wi-Fi bağlantısını sıfırlamak ve tekrar eşleştirmeyi yeniden denemek için kullanım kılavuzuna bakın.

## Önlemler

---

- Bu ürün yalnızca iç mekan ev ortamında zemini temizlemek amacıyla kullanım için tasarlanmıştır. Dış mekanlarda (açık teras gibi), zemin olmayan yüzeyde (kanepe gibi) ya da ticari veya endüstriyel ortamlarda kullanmayın.
- Ürünü, koruyucu çitler olmaksızın yüksek bir ortamda (dubleks zemin, açık teras gibi) kullanmayın.
- Ürünü, sıcaklığın 40 C'nin üzerinde veya 0 C'nin altında olduğu ortamlarda ya da sıvı veya yapışkan madde içeren zemin yüzeylerinde kullanmayın.
- Ürünü kullanmadan önce zemindeki her türlü teli çıkarın. Düzgün çalışmayı ve değerli eşyaların zarar görmesini engellemek için kırılabilir nesnelere ve çeşitli eşyaları (vazo, plastik torba vb.) kaldırın.
- Fiziksel, zihinsel veya duyuşsal bozukluğu olan kişilerin (çocuklar dahil) ürünü kullanmasına veya çalıştırmasına izin vermeyin.
- Çocukların, ürünü oyuncak olarak kullanmasına izin vermeyin. Ürünü çalışırken, çocukları ve evcil hayvanları gözetin ve onları uzak tutmaya çalışın.
- Ürün sabitken veya çalışırken üzerine hiçbir şey (çocuklar, evcil hayvanlar dahil) koymayın.
- Ürünü, yanan nesnelere temizlemek için kullanmayın (sönmemiş sigara izmaritleri gibi).
- Ürünü, uzun tüylü halıları temizlemek için kullanmayın (bazı koyu renkli halılar düzgün şekilde temizlenemeyebilir).
- Ürünü, sert veya keskin nesnelere süpürmek için kullanmayın (tadilat malzemeler, cam, çivi gibi).

- Ürünü taşımak için lidar kapağını tutamaç olarak kullanmayın.
- Kapalı durumdayken lütfen ürünü ve şarj standını temizleyin ve bakımını yapın.
- Ürünün üzerinde herhangi bir sıvı dökmeyin (toz kutusu, temizlenip kurutulabilir).
- Ürünü baş aşağı koymayın (lidar, zemin yüzeyine yerleştirilemez).
- Lütfen ürünü kullanırken bu kılavuzdaki ya da hızlı kılavuzdaki talimatlara uyun. Yanlış kullanımdan kaynaklanan kayıplardan veya yaralanmalardan dolayı yalnızca kullanıcılar sorumludur.
- Ürünü ters çevirmeyin. Ürünün altındaki ultraviyole ışığa doğrudan bakmayın.

### Pil ve şarj

- Üçüncü taraf pil, güç adaptörü veya şarj standı kullanmayın. Şarj edilemeyen pil kullanmayın.
- Pili veya şarj standını kendi başınıza sökmeyin, onarmayın veya değiştirmeyin.
- Şarj standını bir ısı kaynağının (kalorifer gibi) yakınına yerleştirmeyin.
- Ürünün hiçbir parçasını nemli bezle silmeyin ya da sıvıyla yıkamayın.
- Lütfen eski pilleri uygun bir şekilde imha edin. İmha için profesyonel kurumlara teslim etmeniz önerilir.
- Ürünü taşımanız gerekiyorsa lütfen ürünün kapalı olduğundan emin olun. Ürünü paketlemek için orijinal ambalaj malzemelerini kullanmanız önerilir.

- Ürünü uzun bir süre kullanmayacaksanız lütfen ürünü tamamen şarj edin, kapatın ve serin ve kuru bir yerde saklayın. Pilin hasar görmemesi için ürünü en az ayda bir şarj edin.
- Pili çıkarmak için doğru araçları kullanın. Önce alt kapağın vidalarını çıkarın. Sonra pili ayırıp çıkarın.
- Lütfen ürünü atmadan önce pili çıkarın.
- Ürünün hiçbir parçasını nemli bezle silmeyin ya da sıvıyla yıkamayın.
- Pili çıkarırken ürünün bir güç kaynağına bağlı olmadığından emin olun.malzemelerini kullanmanız önerilir.

## WEEE Information

---



Bu sembolü taşıyan tüm ürünler, elektrikli ve elektronik ekipman atıklarıdır (2012/19/EU sayılı direktifte WEEE olarak belirtilmiştir) ve bunların sınıflandırılmamış evsel atıklarla birlikte atılmaması gerekir. Bunun yerine ekipman atıklarınızı, elektrikli ve elektronik ekipman atıklarının geri dönüşümü için devlet veya yerel makamlar tarafından belirlenmiş bir toplama noktasına teslim ederek insan sağlığını ve çevreyi korumanız gerekir. Doğru imha ve geri dönüşüm, çevre ve insan sağlığı üzerindeki olası olumsuz sonuçları önlemeye yardımcı olur. Söz konusu toplama noktaları ve bu tür toplama noktalarının koşul ve şartları ile ilgili daha fazla bilgi için lütfen kurulumcuya veya yerel makamlara başvurun.

## EU Declaration of Conformity

---

İşbu belge ile Shanghai Imilab Technology Co., Ltd., radyo ekipmanı tipi IMILAB V1 Robot Süpürge ürününün 2014/53/EU sayılı Direktife uygun olduğunu beyan etmektedir.

**İmlab****AT UYGUNLUK BEYANI****Ekipman**

Ürün : İMILAB V1 Robot Süpürge  
Model : CMSDJ707A

**Üretici ya da yetkili temsilcisi :**

Adı : Shanghai İmlab Technology Co., Ltd.  
Adresi : Room 001A, Floor 11, Block 1, No. 588 Zhong Road, Minhang District,  
Shanghai, Çin  
Ülke : Çin

İşbu Beyan, sorumluluğu sadece üreticiye ait olmak üzere düzenlenmiştir.

Beyanın amacı: Yukarıda belirtilmiştir.

Yukarıda belirtilen Beyanın amacı, aşağıdaki ilgili Birlik uyumlaştırma direktif ve/veya mevzuatlarına uymaktır.

Radyo Ekipmanları Direktifi (RED)	2014/53/EU	*
Düşük Voltaj Direktifi (LVD)	2014/35/EU	*
Elektromanyetik Uyumluluk Direktifi (EMCD)	2014/30/EU	*
Belirli tehlikeli maddelerin kullanımının kısıtlanması (RoHS)	2011/65/EU	*
Enerji ile ilgili ürünlere ait Eko-tasarım Şartları (ErP)	2009/125/EC	-
Makineler (MD)	2006/42/EC	-
Oyuncak güvenliği	2009/48/EC	-
Kişisel koruyucu ekipmanlar (PPE)	Düzenleme (EU) 2016/425	-
İnşaat ürünleri (CPD/CPR)	Düzenleme (EU) 305/2011	-
Kozmetik ürünler	Düzenleme (EU) 1223/2009	-
Tıbbi cihazlar (MDD)	Direktif 93/42/EEC	-

Standart tarihi de dahil olmak üzere, ilgili uyumlaştırılmış standartlara referanslar, ya da spesifikasyon tarihi de dahil olmak üzere, beyanın ilgili olduğu uygunluğa ait diğer teknik spesifikasyonlara referanslar:

Uyumlaştırılmış Standart
EN 60335-2-2:2010+A11:2012+A1:2013
EN 60335-1:2012+A11:2014+A13:2017
EN 62233:2008
EN 55014-1:2017+A11:2020
EN 55014-2:2015
EN IEC 61000-3-2:2019
EN 61000-3-3:2013+A1:2019
EN 301 489-1 V2.2.3
EN 301 489-17 V3.2.4
EN 300 328 V2.2.2
EN 62311:2008
EN 62233:2008
2011/65/EU & (EU) 2015/863

Shanghai İmlab Technology Co., Ltd. adına imzalanmıştır.

**Shanghai, Çin, 20-07-2021**

Adı ve unvanı : Kangzhiyun, Belgelendirme Mühendisi

İmza : (İmza ve kaşe)

imilab

**EU DECLARATION OF CONFORMITY**

**Apparatus/Equipment**  
Product: IMILAB V1 Vacuuming Robot  
Model: CMSDJ070A

**Manufacturer or his authorized representative:**  
Name: Shanghai Imilab Technology Co.,Ltd.  
Address: Room 001A,  
Floor: 11, Block 1, No. 588  
Zixing Road, Minhang District,  
Shanghai, China  
Country: China

This declaration of conformity is issued under the sole responsibility of the manufacturer.

Object of the declaration: Listed above

The object of the declaration described above is in conformity with the following relevant Union harmonization directives and/or legislation(s):

Radio Equipment Directive (RED)	2014/53/EU	*
Low Voltage Directive (LVD)	2014/35/EU	*
Electromagnetic Compatibility Directive (EMCD)	2014/30/EU	*
Restriction of the use of certain hazardous substances (RoHS)	2011/65/EU	*
Ecodesign Requirements for energy-related products (ErP)	2009/125/EC	-
Machinery (MD)	2006/42/EC	-
Toys safety	2009/48/EC	-
Personal protective equipment (PPE)	Regulation (EU) 2016/425	-
Construction products (CPD/CFR)	Regulation (EU) No 305/2011	-
Cosmetic products	Regulation (EC) No 1223/2009	-
Medical devices(MDD)	Directive 93/42/EEC	*

Mazlum Gazici  
Yeminli Tercüman

References to the relevant harmonized standards used, including the date of the standard, or references to the other technical specifications, including the date of the specification, in relation to which conformity is declared:

Harmonized Standard
EN 60335-2-2:2010 + A11:2012 + A1:2013 EN 60335-1:2012 + A11:2014 + A13:2017 EN 62233:2008
EN 55014-1:2017 + A11:2020 EN 55014-2: 2015 EN IEC 61000-3-2:2019 EN 61000-3-3:2013+A1:2019 EN 301 488-1 V2.2.3 EN 301 488-17 V3.2.4 EN 300 328 V2.2.2
EN 62311: 2008 EN 62233: 2008
2011/65/EU & (EU) 2015/863

**Notified Body (Optional):**

Name of notified body:  
Reference Number of the certificate:  
4 digit notified body number:

Signed for and on behalf of  
Place and date of issue: Shanghai Imilab Technology Co.,Ltd.  
Shanghai China 2021-07-20

Name, function: Kangzhiyun, Certification Engineer  
Signature:



Kangzhiyun

Mazlum Gazici  
Yeminli Tercüman

## GARANTİ BELGESİ

Üretici veya İthalatçı Firmasının:

Ünvanı: Sektör Lojistik ve Dış Ticaret A.Ş

Adresi: Bağlar Mah. Mimar Sinan Cad. G Plus Sitesi  
G Plus Apartmanı No: 37/1/B:2 Bağcılar/İstanbul-Türkiye

Faks:

E-posta:

Satıcı Firmasının:

Ünvanı:

Adresi:

Telefonu:

Faks:

E-posta:

Fatura Tarihi ve Sayısı:

Teslim Tarihi ve Yeri:

Yetkilinin İmzası:

Firmanın Kaşesi:

## MALIN

Cinsi: TEMİZLİK ROBOTU

Markası: İmlab

Modeli: V1

Garanti Süresi: 2 yıl

Azami Tamir Süresi: 20 iş günü

Bandrol ve Seri No:

## GARANTİ ŞARTLARI

- 1) Garanti süresi, malın teslim tarihinden itibaren başlar ve 2 yıldır. (Bu süre 2 yıldan az olamaz)
- 2) Malın bütün parçaları dahil olmak üzere tamamı garanti kapsamındadır.
- 3) Malın ayıplı olduğunun anlaşılması durumunda tüketici, 6502 sayılı Tüketicinin Korunması Hakkında Kanunun 11 inci maddesinde yer alan;  
a- Sözleşmeden dönme,  
b- Satış bedelinden indirim isteme,  
c- Ücretsiz onarılmasını isteme,  
ç- Satılanın ayıpsız bir misli ile değiştirilmesini isteme, haklarından birini kullanabilir.
- 4) Tüketicinin bu haklardan ücretsiz onarım hakkını seçmesi durumunda satıcı; işçilik masrafı, değiştirilen parça bedeli ya da başka herhangi bir ad altında hiçbir ücret talep etmeksizin malın onarımını yapmak veya yaptırmakla yükümlüdür. Tüketici ücretsiz onarım hakkını üretici veya ithalatçıya karşı da kullanabilir. Satıcı, üretici ve ithalatçı tüketicinin bu hakkını kullanmasından müteselsilen sorumludur.
- 5) Tüketicinin, ücretsiz onarım hakkını kullanması halinde malın;  
- Garanti süresi içinde tekrar arızalanması,  
- Tamiri için gerekli azami sürenin aşılması,  
- Tamirinin mümkün olmadığının, yetkili servis istasyonu, satıcı, üretici veya ithalatçı tarafından bir raporla belirlenmesi durumunda;  
Tüketici malın bedel iadesini, ayıp oranında bedel indirimini

- veya imkan varsa malın ayıpsız misli ile değiştirilmesini satıcıdan talep edebilir. Satıcı, tüketicinin talebini reddedemez. Bu talebin yerine getirilmemesi durumunda satıcı, üretici ve ithalatçı müteselsilen sorumludur.
- 6) Malın tamir süresi 20 iş gününü, binek otomobil ve kamyonetler için ise 30 iş gününü geçmez. Bu süre garanti süresi içerisinde mala ilişkin arızanın yetkili servis istasyonuna veya satıcıya bildirim tarihinde, garanti süresi dışında ise malın yetkili servis istasyonuna teslim tarihinden itibaren başlar. Malın arızasının 10 iş günü içerisinde giderilememesi halinde, üretici veya ithalatçı; malın tamiri tamamlanıncaya kadar, benzer özelliklere sahip başka bir malı tüketicinin kullanımına tahsis etmek zorundadır. Malın garanti süresi içerisinde arızalanması durumunda, tamirde geçen süre garanti süresine eklenir.
  - 7) Malın kullanma kılavuzunda yer alan hususlara aykırı kullanılmasından kaynaklanan arızalar garanti kapsamı dışındadır.
  - 8) Tüketici, garantiden doğan haklarının kullanılması ile ilgili olarak çıkabilecek uyuşmazlıklarda yerleşim yerinin bulunduğu veya tüketici işleminin yapıldığı yerdeki Tüketici Hakem Heyetine veya Tüketici Mahkemesine başvurabilir.
  - 9) Satıcı tarafından bu Garanti Belgesinin verilmemesi durumunda, tüketici Gümrük ve Ticaret Bakanlığı Tüketicinin Korunması ve Piyasa Gözetimi Genel Müdürlüğüne başvurabilir.

## TEMİZLİK ROBOTU CİHAZI

Marka: İmlab

Model: V1

Ürün Cinsi: Temizlik Robotu

Menşei Bilgisi: Çin’de üretilmiştir.

Üretici Firma: Shanghai İmlab Technology Co., Ltd

İthalatçı Firma: Sektör Lojistik ve Dış Ticaret A.Ş

Adres: Bağlar Mah. Mimar Sinan Cad. G Plus Sitesi  
G Plus Apartmanı No: 37/1/B:2 Bağcılar/İstanbul-Türkiye



AEEM YÖNETMELİĞİNE UYGUNDUR

BU CİHAZ TÜRKİYE ALTYAPISINA UYGUNDUR