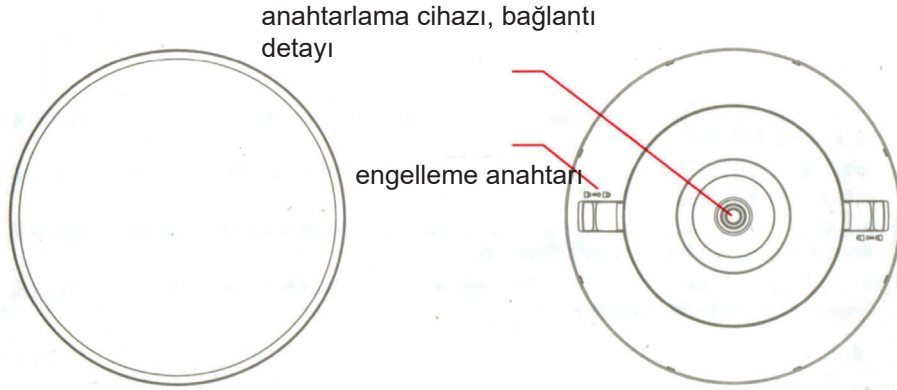


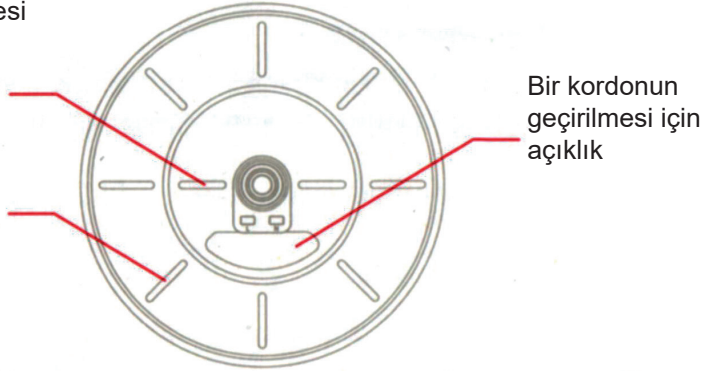
## Yeelight Akıllı LED Tavan Lambası



Lambanın bağlantı parçalarının (temel) önden projeksiyonu

Lamba tabanının arka tarafı

Bir kartuşun sabitlenmesi için açıklık



Kendinden kesmeli vida için sabitleme açıklığı

Bir kordonun geçirilmesi için açıklık

Temel



Genleşme cıvatası kalkanı x 2

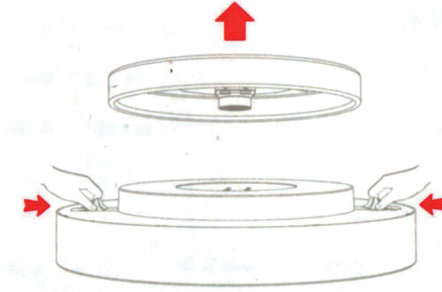
Vida kendinden dişli vida x 2

Metrik vida

Uzaktan kumanda (temel ekipman değil)

## Kurulum yönü

1. Ambalajı açın, tavan lambasını alın, engelleme anahtarının içine kaydırın, bir desteği çıkarın.

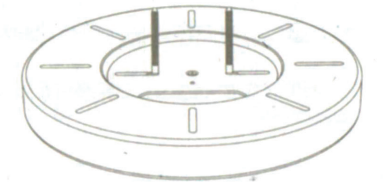
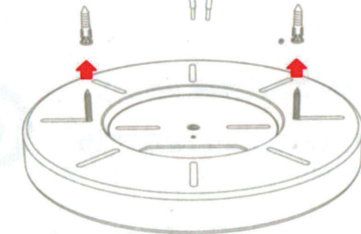


Dikkat! Elektrik akımına kapılmayı önlemek için kurulumdan önce güç kaynağının bağlantısını kesmek, talimatlara göre adım adım doğru bir şekilde ayarlamak gerekir. Yanlış kurulum düşmeye, yangına, akıma kapılmaya ve diğer kazalara yol açabilir.

2. Temelin sabitlenmesi

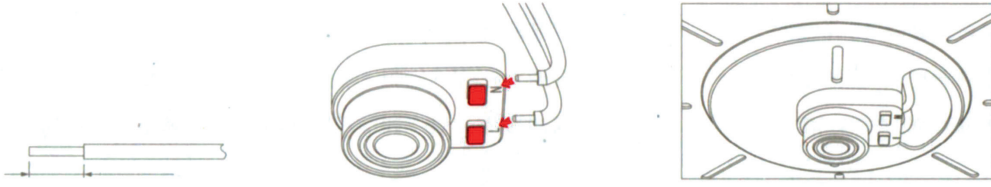
Yol a: bir yiyecek kordonunu bir kordon açıklığından geçirmek, tabanı tavana sabitlemek için kendinden kesilmiş vidayı kullanmak, tabanın güvenilir bir şekilde sabitlendiğine ikna olmak. (Tavsiye edilen yol).

Yol b: Lambanın bağlantı kutusunun iki düğümünün bütünlüğünü kontrol edin, kontrolden sonra bir kordonu bir kordon açıklığından geçirin, temeli tavandaki bir bağlantı kutusuyla sabitlemek için metrik vidalar kullanın, temelin güvenilir bir şekilde sabitlendiğine ikna olmak için.



### 3. Bir gıda kablosunun bağlantısı.

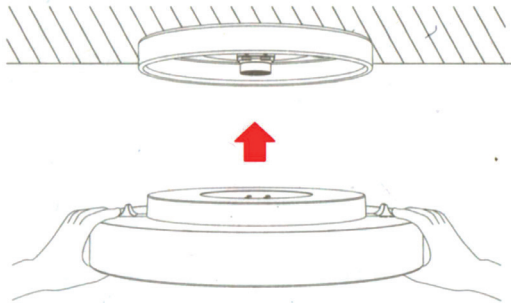
Aşağıdaki şemanın gerekliliklerine göre, 8-9 mm'lik bir telden izolasyonu kaldırmak gerekir.



Bir kabloyu bir terminal bloğunun açıklığına yerleştirin (bir kabloyu çekmeden önce, bir terminal bloğundaki kırmızı düğmeye basmak ve bundan sonra onu çekmek gerekir).

Bağlantının güvenilirliğini kontrol etmek için resimde gösterildiği gibi bir güç kablosu bağlayın.

4. Her iki elinizle lambayı iki taraftan alın, aydınlık bir yüzeye bastırmadan, temele yönlendirmek için, lambanın her iki tarafını hafifçe temele itmek için, lambanın tıklama montajı tamamlandıktan sonra. Elleri açmadan önce, lambanın her iki tarafındaki mandalların tamamen yerlerine oturduğundan emin olmak gerekir.



### Uzaktan kumanda

(Uzaktan kumanda temel ekipmana dahil değildir, ayrıca satın alınması gerekir)

Bu amaçla, panelin tavan Yeelight LED lamba ile bağlantısını ayarlamak ve bir odada kullanmak için tavan lambasını açmak, 60 saniye içinde aynı anda uzaktan kumanda üzerindeki OFF+M tuşlarına basmak ve bir kerede bırakmak gerekir. Panel üzerinde yanıp sönen gösterge lambası bağlantı kurulumu olduğu anlamına gelir. Lamba yanıp sönmeye başlayana kadar bekleyin, bu bağlantı kurulumunun tamamlandığı anlamına gelir.

### Fonksiyonların tanımı



Işığı açmak için



Işığı kapatmak için



Renk sıcaklığının kontrolü



Gece lambası

### Uygulamadan Yönetim



1. Bir QR kodunu tarayın veya Yeelight mobil uygulamasını yükleyin;
2. Tavan lambası dahil edilmiş durumda olmalıdır, uygulama kullanım kılavuzları tarafından yönlendirilen işlemleri gerçekleştirin.
3. WI-FI ağına erişim olduğundan ve internete sürekli bağlantı olduğundan emin olun.

Bu ürünler entelektüel Mijia platformuyla uyumludur, Mijia uygulaması aracılığıyla yönetilebilir, MIUI sistemini destekler, entelektüel Mijia platformunun diğer ürünlerine de erişilebilir ve birbirine bağlanabilir.

### Fabrika ayarlarının geri yüklenmesi

Güç anahtarını kullanarak, ışığı sürekli olarak 5 kez açıp kapatmak için (her seferinde 2 saniye boyunca açıp kapatmak için), 5 saniye içinde lamba otomatik olarak yeniden başlatılacak ve fabrika ayarları geri yüklenecektir.

\* Tavan lambası yeni ağ ortamında kullanılırsa, fabrika ayarlarını geri yüklemek ve bundan sonra ağ bağlantısını yeniden ayarlamak gerekir.

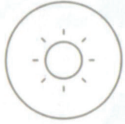
## Tehlikeli maddeler

Parça Adı	Zararlı Maddeler					
	Pb	Hg	Cd	Cr+	PBBE	PBBDE
LED Lamba	X	0	0	0	0	0
Vida	0	0	0	0	0	0
Dübel	0	0	0	0	0	0
Temel	0	0	0	0	0	0
Paket Kutusu	0	0	0	0	0	0
Kontrol Kumandası	0	0	0	0	0	0

## Ürünün özellikleri



Renk sıcaklığının ayarlanması



Işık kontrolü



Gece lambası - ay ışığı



Renk yorumlama katsayısı



Toza karşı koruma



Entelektüel konum



Cep telefonu üzerinden yönetim



Yazılım güncellemesi

## Güvenlik önlemleri için özel endikasyonlar

1. Kullanmadan önce voltajın bu ürünün çalışma gerilimine uygun olduğundan emin olun; uygun olmayan gerilimin kullanılması ürünün hasar görmesine veya potansiyel olarak tehlikeli bir duruma yol açabilir;
2. LED modüllerini değiştirmek mümkün değildir, bir ürünü bağımsız olarak ayırmak mümkün değildir;
3. Çalışma süresi içinde lamba ısı üretebilir, termoliz için hava konveksiyonunu desteklemek gerekir.

Bu tablo SJ/T 11364 yönetmeliği esas alınarak hazırlanmıştır.

O: tanımlama, bu ayrıntıdaki zararlı madde içeriğinin GB/T 26572 yönetmeliklerinde belirtilen kısıtlamaların altında olduğu anlamına gelir

X: tanımlama, bu ayrıntıdaki zararlı madde içeriğinin GB/T 26572 yönetmeliklerinde belirtilen kısıtlamaları aştığı anlamına gelir