



Mi Elektrikli Scooter Pro Kullanma Kılavuzu



Ürünün kurulum videosu için QR kodu okutabilirsiniz.

Mi Electric Scooter Pro'yu satın aldığınız için teşekkür ederiz.
Mi Elektrikli Scooter Pro, stil sahibi bir spor ve eğlence aracıdır.

İçindekiler

Paket İçeriği

Ürüne Genel Bakış

Montaj ve Kurulum

Scooterı Şarj Etme

Hızlı Kurulum

Nasıl Sürülmeli?

Güvenlik Uyarıları

Katlama ve Taşıma

Günlük ve Genel Bakım

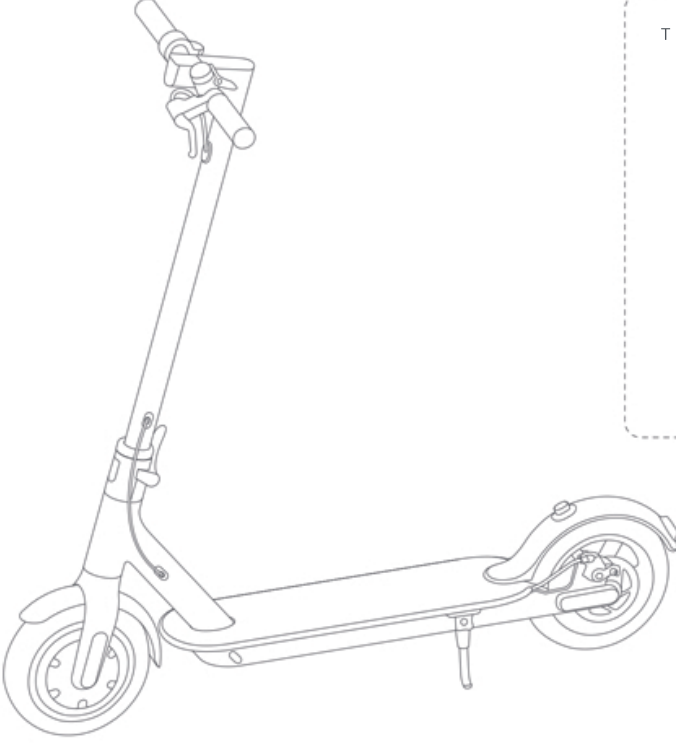
Özellikler

Ticari ve Yasal Açıklamalar

Sertifikalar

PAKET İÇERİĞİ

Montajlı Elektrikli Scooter



Aksesuarlar



T Şeklinde Alyan Anahtar



Hava Şişirme Borusu



5 Adet Vida



Şarj Adaptörü



Kullanım Kılavuzu



Yasal Açıklamalar



Garanti Belgesi



Bakım Kartı

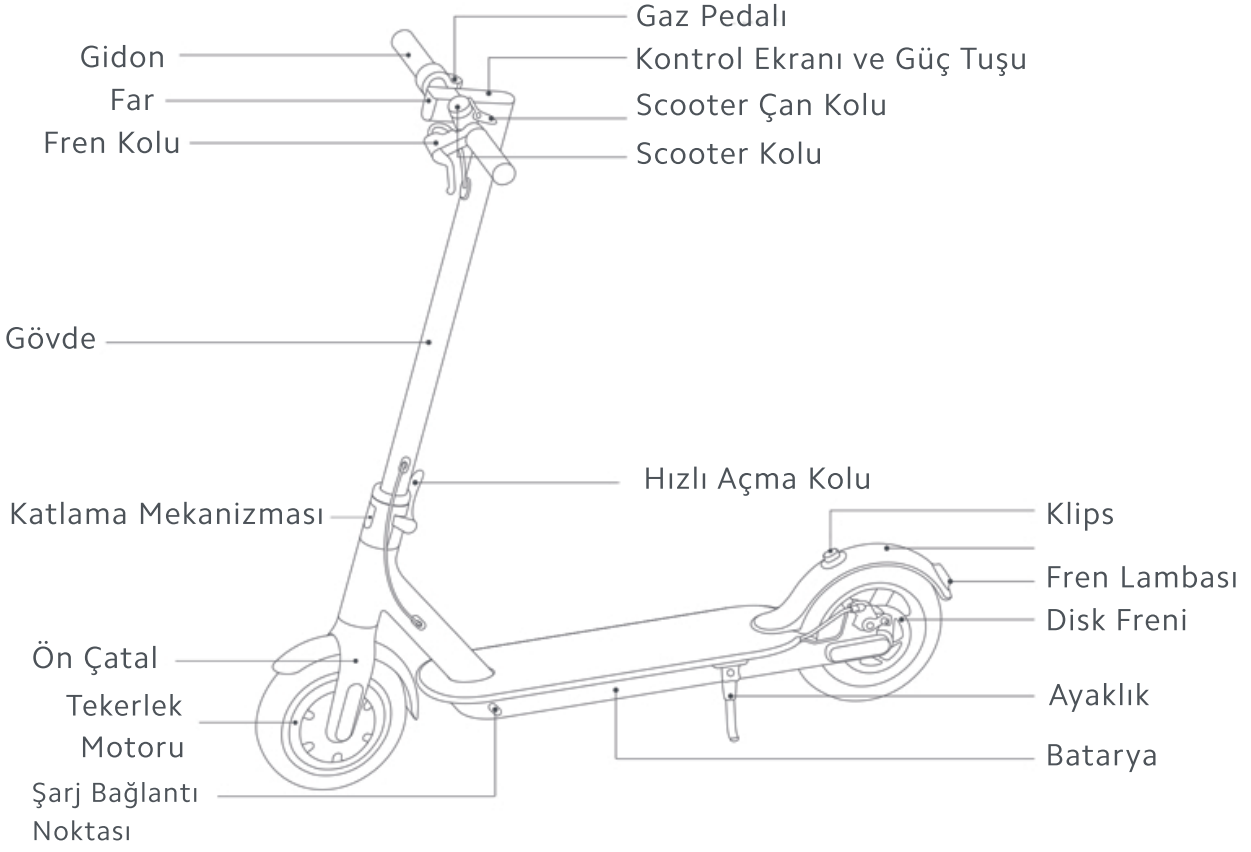


Hızlı Başlangıç Kılavuzu

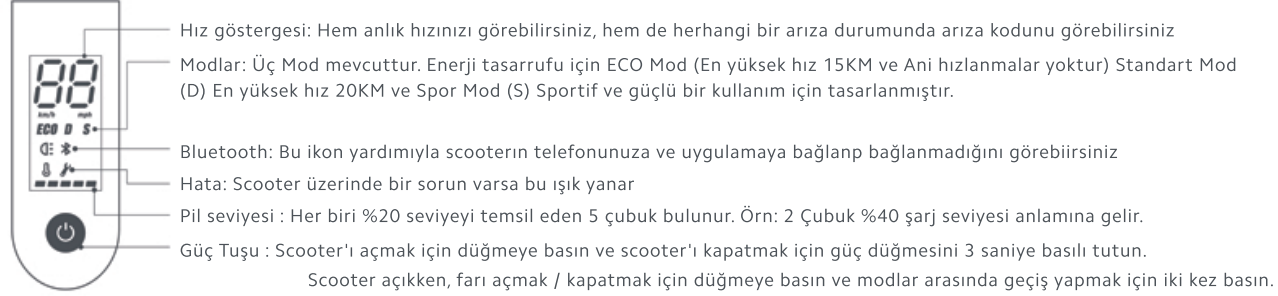


Paketin içeriğini dikkatlice kontrol edin, bir şey eksik veya hasarlıysa, lütfen yerel müşteri hizmetlerine başvurun.

ÜRÜNE GENEL BAKIŞ

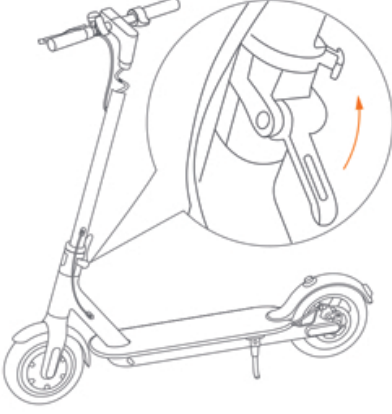


Kontrol Paneli ve Güç Tuşu

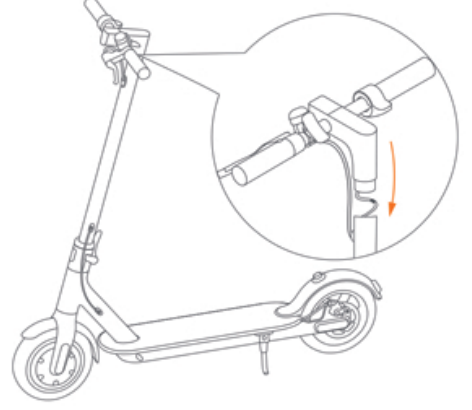


MONTAJ VE KURULUM

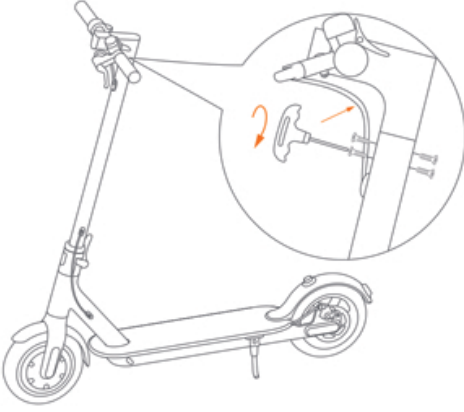
1. Gidon gövdesini yukarı katlayın, sabitleyin ve ayak desteğini indirin.



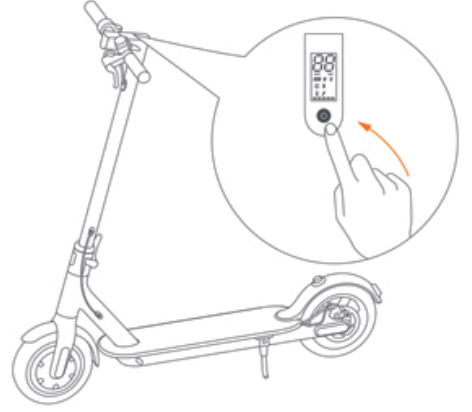
2. Gidonu gövdeye takın.



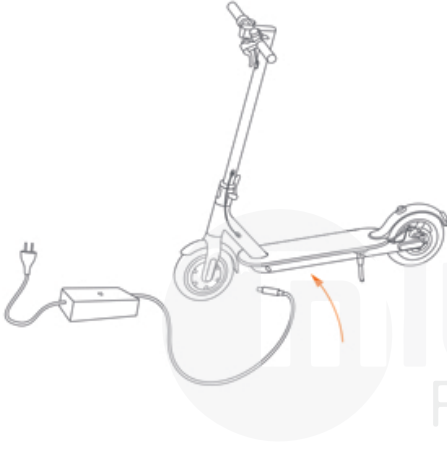
3. T şeklindeki alyan anahtarları kullanarak cihazın her iki tarafındaki vidaları sıkın.



4. Montaj sonrası scooterin çalışıp çalışmadığını kontrol etmek için tuşa basın



SCOOTERİNİZİ ŞARJ EDİN



Kauçuk kapağı kaldırın.



Fişe takılı şarj adaptörünün ucunu şarj girişine yerleştirin.



Şarj işlemi bittiğinde kauçuk kapağı tekrar kapatın.

HIZLI KURULUM

Cihazınızı kontrol edin ve Mi Home uygulamasındaki diğer akıllı ev cihazlarıyla etkileşim kurun.

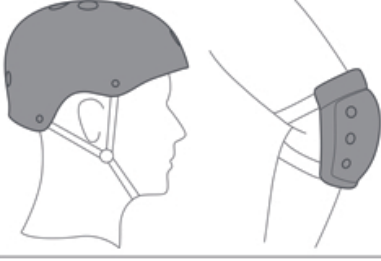
1: Mi Home Uygulamasını İndirin

Bunun için aşağıda bulunan QR kodu kullanabilirsiniz.



2: Cihaz ekle menüsüne girin ve sol üstteki + butonuna basarak Scooter Pro'yu seçerek uygulamanın sizi yönlendirdiği adımları uygulayın.

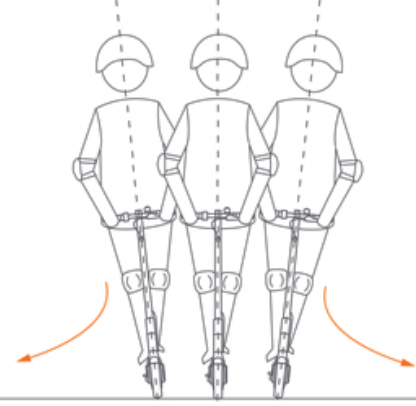
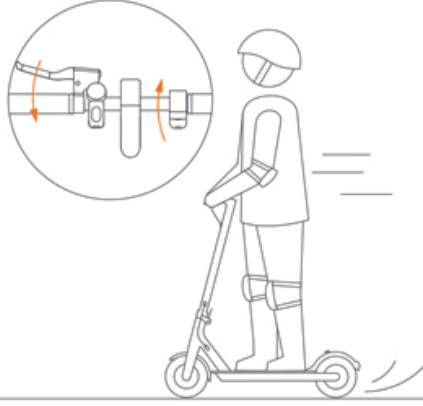
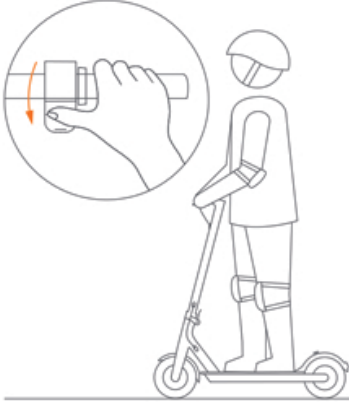
NASIL KULLANILMALI?



Scooterı yeni kullanmaya başladıysanız sürerken istenmeyen yaralanmaların önüne geçmek için kask ve dizlik kullanın.

1. Scooterı açın ve pil durumunu kontrol edin.

2. Tek ayağınızı scooter üzerine yerleştirin ve yerde bulunan ayağınızla kendinizi yavaşça ileriye doğru itin.



3. İki ayağınız da scooter üzerindeyken yavaşça gaz pedalına basın.

4. Gaz pedalından elinizi çektiğinizde scooter kendi kendine fren yapacaktır ancak bu frenleme çok hafiftir. Durmak için fren kolunu kullanın

5. Vücudunuzu eğerek ve direksiyonu çevirerek scooterı yönlendirebilirsiniz.

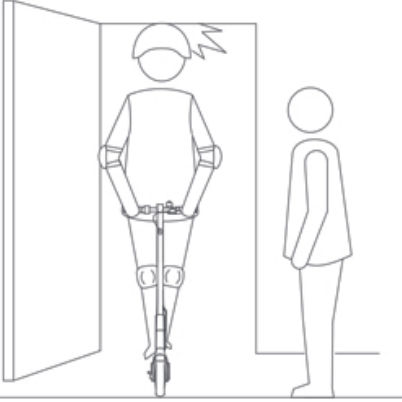
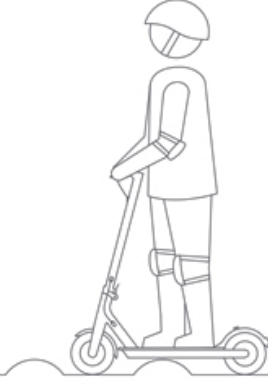
GÜVENLİK HATIRLATMALARI



⚠ Yağmurda kullanmayın.



Engelibeli yollar, asansör, kapı eşikleri gibi yükseltilerden 5/10 km'den yüksek hızla geçmemeye dikkat edin. Ayrıca zeminden kaynaklanan darbeleri yumuşatmak için dizlerinizi kırarak sürüş yapabilirsiniz.

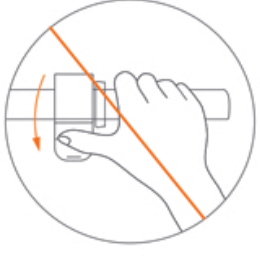


⚠ Kapılara asansör çıkışlarına dikkat edin, kafanızı çarpmayın.



Yokuş aşağı sürerken gaza dokunmayın. Ani frenler yapmayın.

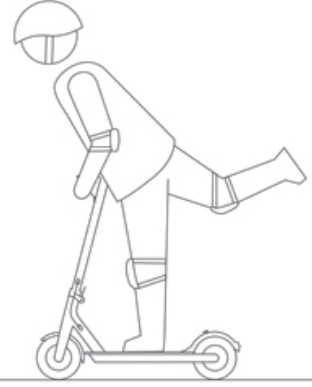
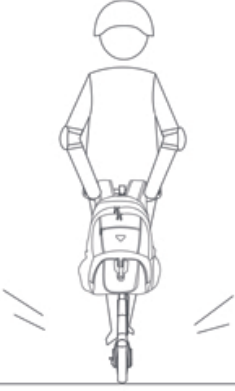




Scooter üzerinde deęilken gaza basmayın.



Daima engellerden uzak durun.

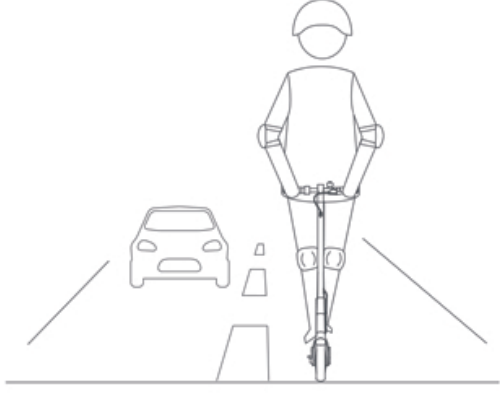


Gidona aęır eřyalar takmayın.

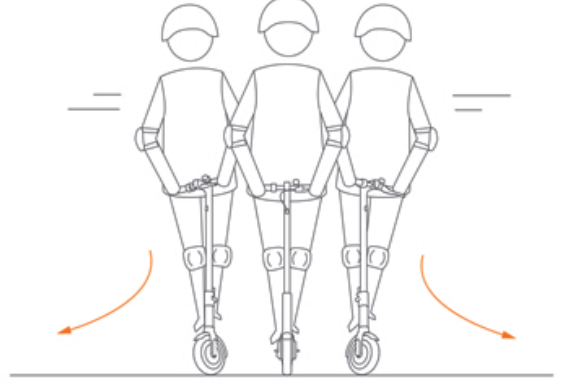


Tek ayak üzerinde sürmeyin.

Tehlikeli hareketler denemeyin, tehlikeli hareketlerden uzak durun.



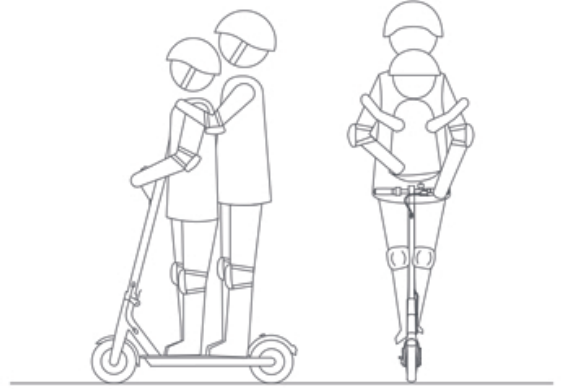
❌ Trafik şeritleri üzerinde,
yol ortasında sürüş yapmayın.



❌ Sağa sola dönüş manevralarını
yüksek hızda yapmayın.



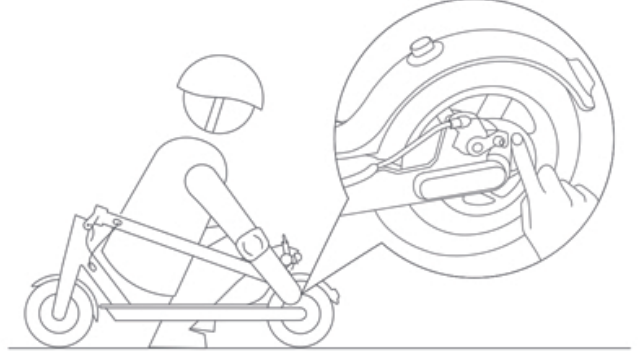
❌ 2 santimetreden derin suya girmeyin.



❌ Scooterı sadece tek kişi kullanın.
Çocuk veya yetişkin kimseyle birlikte
binmeyin.



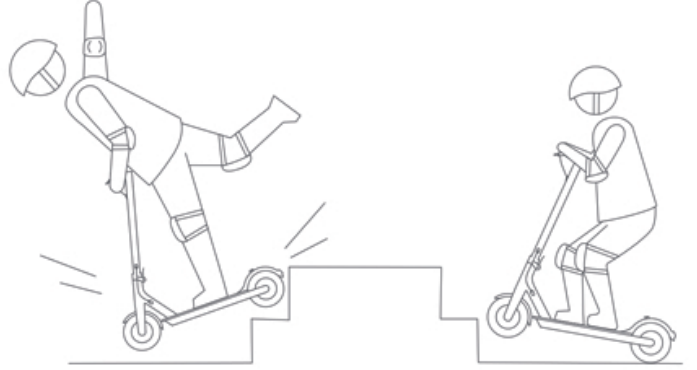
⊗ Ayađınızı arka amurluđa koymayın .



⊗ Fren diskine dokunmayın.



⊗ Sürüş esnasında ellerinizi gidondan ayırmayın.



⊗ Merdiven inip ıkmaya alıřmayın .

NASIL KULLANILMALI?

Bu elektrikli scooter bir eğlence cihazıdır. Ancak, halka açık bir alana girerken, olası risklere tabidir. Kendi güvenliğiniz için lütfen trafik kurallarına uyun.

Aynı zamanda trafikte diğer sürücülerin yaptığı hataları da tamamen engelleyemezsiniz. Bu yüzden sürüş yaparken çok hızlı gitmeyin hız ne kadar fazla olursa durma mesafesi de o kadar fazla olur kayabilir hatta düşebilirsiniz. Bilmediğiniz yollarda sürüş yaparken önünüzdeki araçlarla mesafenizi iyi ayarlayın.

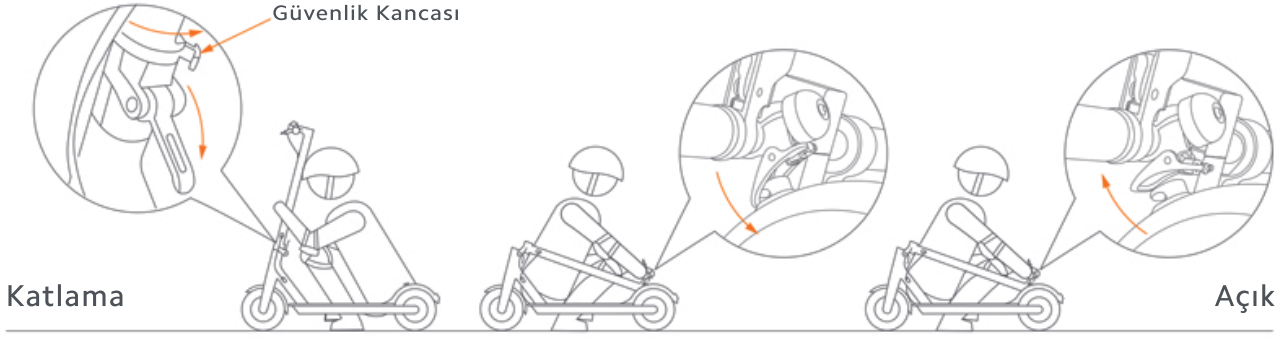
Yayaların geçiş üstünlüğünü tanıyın ve yol verin. Yayaları korkutmaya çalışmayın üstlerine sürmeyin. Yayaların arkasında sürüş yapıyor ve kendilerinin yanından geçmek istiyorsanız zili çalıp sesli şekilde onları uyarın.

Ülkenizdeki elektrikli scooter ile ilgili yasaları iyi takip edin.

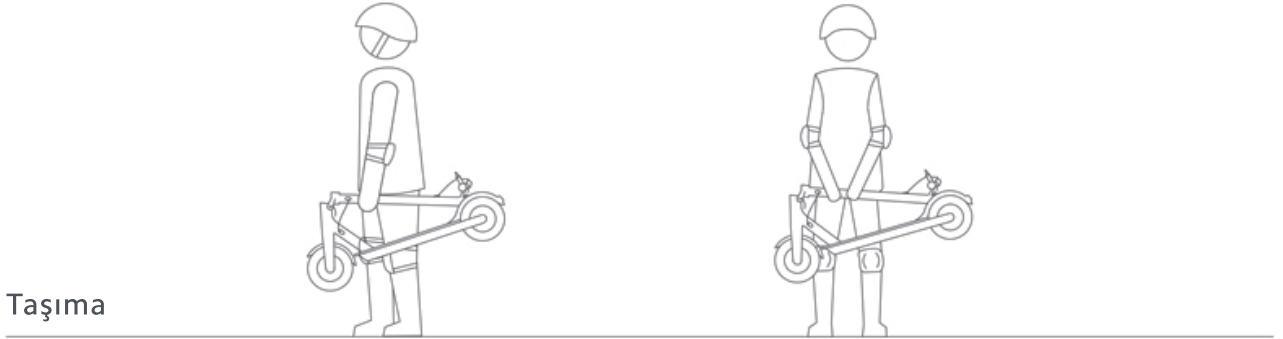
Scooterınızı sürmeyi bilmeyen kişilere ödünç vermeyin.

Her kullanımdan önce scooterınızı kontrol edin. Lastik basıncı lastik durumu aşınma cihazdan gelen garip sesler bunların olması durumunda yetkili servise başvurun.

KATLAMA VE TAŞIMA



Katlamadan önce scooterı kapatın. Güvenlik kancasını açın gidon kısmını aşağıya doğru eğin ve zil kısmında bulunan boşluğu çamurluk üzerinde bulunan kısma takın.



Scooterı katladıktan sonra tek veya iki elinizle taşıyabilirsiniz.

GÜNLÜK BAKIM VE BAKIM

Temizleme ve Saklama

Scooter'ın gövdesinde lekeler görürseniz, nemli bir bezle silin. Lekeler çıkmazsa, biraz diş macunu sürün ve diş fırçası ile fırçalayın, ardından nemli bir bezle silin. Eğer plastik parçalarda çizikler görürseniz, parlatmak için zımpara kağıdı veya diğer aşındırıcı malzemeler kullanın.

Scooter'ı alkol, benzin, gazyağı veya diğer aşındırıcı ve uçucu maddelerle temizlemeyin.

Scooter'ı yüksek basınçlı su spreyi ile yıkamayın.

Temizlik sırasında motosikletin kapalı olduğundan, şarj kablosunun takılı olmadığından ve şarj giriş kapağının kapalı olduğundan emin olun.

Scooter kullanımda değilken, kuru ve serin olduğu yerde kapalı tutun. Uzun süre dışarıda bırakmayın.

Lastik Bakımı

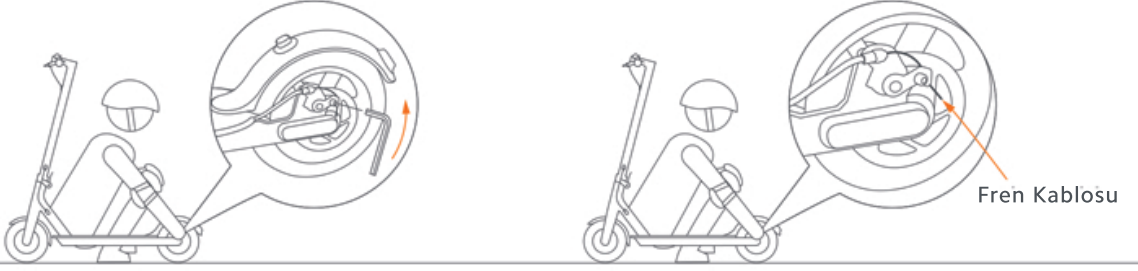
Lastik basıncını en az 2-3 ayda bir düzenli olarak kontrol edin. Tavsiye edilen lastik basıncı 50 psi'dir. Yanlış lastik basıncıyla sürmek lastik ömrünü ve motor ömrünü kısaltır ayrıca büyük bir risktir.

Pil Bakımı

1. Güvenlik riski taşıyabileceğinden, diğer model veya markaların pillerini şarj aletlerini kullanmayın.
 2. Ürünü sökmeyin, sıkıştırmayın veya delmeyin. Batarya temas noktalarına dokunmayın. Alt kapağı açmayın.
 3. 50 ° C'nin üzerindeki sıcaklıklardan (sobalar, ısıtıcılar vb. gibi ısı kaynakları dahil). Metal nesnelere kaçının
 4. Bataryaya giren herhangi bir su iç devreye zarar verebilir, yangın tehlikesi yaratabilir ve hatta patlayabilir.
- Pilin içine su girmesinden şüphe varsa, derhal cihazı kapatın ve yetkili servise başvurun.
5. Olası hasar veya yangını önlemek için yalnızca orijinal şarj adaptörünü kullanın.
 6. Kullanılmış pillerin yanlış şekilde imha edilmesi çevreyi ciddi şekilde kirletebilir. Yerel düzenlemelere uyun.
 7. Pil ömrünü uzatmak için her kullanımda tam şarj edin.

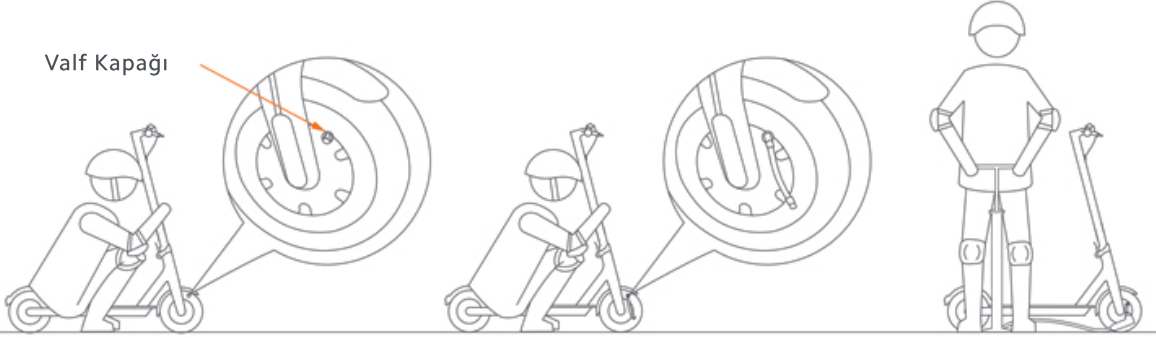
Pili ve scooterı 50 dereceden yüksek sıcaklığa sahip yerlerde bulundurmeyin. Scooterı 30 günden fazla süre kullanmayacaksanız lütfen tam şarj edip o şekilde güneş ışığı görmeyen kapalı bir alanda saklayın. Eğer profesyonel değilseniz bataryayı sökmeye çalışmayın. Patlamalara ve yangınlara sebep olabilirsiniz.

Disk Freninin Ayarlanması



Fren çok sıkı ise, 4 mm Aliyen kullanın. Vidayı gevşetin ve fren ayarını yaptıktan sonra tekrar vidayı sıkın. Fren çok yumuşak ise aynı işlemi tekrar uygulayın, kendinize göre fren gücünü ayarlayın ve vidayı tekrar sıkın.

Lastik Supap Sapı

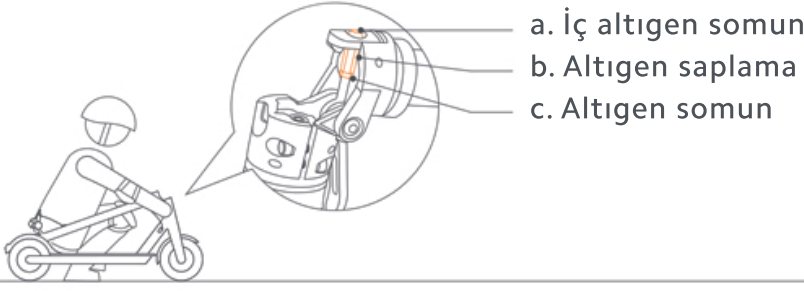


Kapağı çıkarın.

Uzatma kablosunu hava girişi portuna bağlayın.

Hava pompasını kullanarak lastiği şişirin.

GİDONU AYARLAMA



Scooter'ın uzun süreli kullanımı, vidaları gevşetebilir ve gidon sapının kararsız hale gelmesine neden olabilir. Eğer sürüş sırasında gidon sapının titrediğini fark ederseniz, aşağıdaki adımları izleyin.

Araçlar:

I: 8-10 mm İngiliz anahtarı

II: 4 mm Alyen anahtarı

Not: Bu araçlar kullanıcı tarafından hazırlanmalıdır.

Araçlar:

I: 8-10 mm İngiliz anahtarı

II: 4 mm Alyen anahtarı

Not: Bu araçlar kullanıcı tarafından hazırlanmalıdır.

Adımlar:

1. Katlanmış durumdayken (bkz. Sayfa 12), "c" yi (saat yönünde) gevşetmek için I (8 -10mm İngiliz anahtarı) aracını kullanın.

2. "b" yi (saat yönünde) gevşetmek için I aletini kullanın.

3. "a" yı (saat yönünde) uygun konuma ayarlamak için II aletini kullanın ve "b" yi sıkmak için alet I'i kullanın (Saat yönünün tersine).

Gidon gövdesini yukarı katlayın hızlı kapatma kolunu kapatın ve gidon gövdesini saat yönünde çevirerek güvenlik kancasını kapatın. Sorunun çözülüp çözülmediğini görmek için gidon sapını sallayın. çözülmediyse, 2. ve 3. adımları tekrarlayın. Çözüldüyse, 6. adıma geçin.

6. Scooter'ı katlanmış duruma dönün ve "c" yi (saat yönünün tersine) sıkmak için I aletini kullanın.

* 6. Adım zorunludur I= İngiliz anahtarı

TİCARİ MARKA VE YASAL BEYAN

Xiaomi Inc.'in ticari markasıdır. Tüm hakları saklıdır. Ninebot, Ninebot'un tescilli ticari markasıdır.

(Tianjin) Technology Co., Ltd., diğer tüm ticari markalar ve ticari isimler ilgili sahipleridir.

Bu kılavuz Ninebot (Beijing) Technology Co., Ltd tarafından üretilmiştir ve telif hakkı yoktur. Kişi bu kılavuzun herhangi bir bölümünü kullanabilir, çoğaltabilir, değiştirebilir, kopyalayabilir, yayabilir veya başka bir ürünle birlikte paketleyebilir veya satabilir. Açıklanan tüm fonksiyonlar ve talimatlar bu kılavuzun yazdırıldığı tarihte günceldi. Bununla birlikte, gerçek ürün, geliştirilmiş işlevler ve tasarım nedeniyle değişebilir.

Xiaomi İletişim Co, Ltd için üretilmiştir.

Üretici: Ninebot (Changzhou) Tech Co., Ltd.

Adres: 16F-17F, Blok A, Bina 3, No.18, Changwu Mid Rd, Wujin Dist., Changzhou, Jiangsu, Çin.

SERTİFİKASYONLAR

Avrupa Birliği Uyum Beyanı

Avrupa Birliği için Pil Geri Dönüşüm Bilgileri



Piller veya piller için ambalajlar 2006/66 / EC sayılı Avrupa Yönergesi'ne göre etiketlenmiştir. Kullanılmış bataryalar ve akümülatörlerin iade ve geri dönüşüm çerçevesini uygun şekilde belirler.

Avrupa Birliği boyunca. Bu etiket bataryanın yapıldığını göstermek için çeşitli bataryalar üzerine uygulanır.

2006/66 / EC sayılı Avrupa Yönergesi uyarınca, piller ve akümülatörler ayrı olarak toplanacaklarını ve kullanım ömürlerinin sonunda geri dönüştürüleceklerini belirtmektedir.



Segway-Ninebot

EC DECLARATION OF CONFORMITY

Equipment

Product: Mi Electric Scooter Pro
 Model: DDHBC02NEB
 SKU No.: FBC4015GL
 ID No.: 21886
 Series No.: XXXXX/YYYYYYYY (XXXXX=ID No., Y=any number from 0-9, YYYYYYYY is irregular number generated randomly, not for any configuration difference)

Product Photo:



Manufacturer

Name: Ninebot (Changzhou) Tech Co., Ltd.
 Address: 16F-17F, Block A, Building 3, Changwu
 Mid Road 18#, Wujin Dist., Changzhou,
 Jiangsu
 Country: China

This declaration of conformity is issued under the sole responsibility of the manufacturer.

Authorized representative: Certification Experts B.V., Amerlandseweg 7, 3621 ZC Breukelen, The Netherlands.

The object of the declaration described above is in conformity with the following relevant Union harmonization legislation(s):

Radio Equipment Directive (RED)	2014/53/EU	<input checked="" type="checkbox"/>
Restriction of the use of certain hazardous substances (RoHS)	2011/65/EU and amendment directive 2015/863/EU	<input checked="" type="checkbox"/>
Machinery Directive (MD)	2006/42/EC	<input checked="" type="checkbox"/>

References to the relevant harmonized standards used, including the date of the standard, or references to the other technical specifications, including the date of the specification, in relation to which conformity is declared:

Harmonized Standard	Test Report No.	Notify Body
EN 60335-1: 2012+A11:2014+AC:2014	180929022SZN-001	ITS
EN ISO 12100:2010	180929023SZN-002	ITS
EN 301 489-17 V3.1.1 EN 301 489-1 V2.1.1	SHEM181000967901	SGS
EN 300 328 V2.1.1	SHEM181000967903	SGS
EN 62479:2010	SHEM181000967904	SGS
EN 61000-6-1:2007 EN 61000-6-3:2007+A1:2011	SHEM181000967902	SGS
EN 50581:2012	0164144783k 001	TUV

Signed for and on behalf of
Place and date of issue:

Ninebot (Changzhou) Tech Co., Ltd.
 16F-17F, Block A, Building 3, Changwu Mid Road 18#, Wujin Dist., Changzhou, Jiangsu, China
 2020/02/26

Signature:

Crystal Zhuang

Name, function:

Crystal Zhuang/ Certification Manager

