



ROBOROCK S7 KULLANIM KILAVUZU

Güvenlik sebepleriyle lütfen kılavuzu dikkatlice okuyunuz.



Güvenlik Bilgisi

Kısıtlamalar

Bu ürün sadece iç mekanlarda temizlik için tasarlanmıştır, dış mekanlarda (açık uçlu bir teras gibi), zemin dışında herhangi bir yüzeyde (kanepe gibi) veya herhangi bir ticari veya endüstriyel ortamda kullanmayın.

Bu ürünü çatı katı, açık teras veya mobilya üstü gibi engelsiz yükseltilmiş yüzeylerde kullanmayın. Ortam sıcaklığı 40°C'den (104°F) yüksek, 4°C'den (39°F) düşük olduğunda ürünü kullanmayın.

Ürünü kullanmadan önce zemindeki kabloları hareket ettirin veya temizleyici tarafından çekilmelerini önlemek için yanlara koyun.

Ürünün bloke olmasını ve değerli eşyaların zarar görmesini önlemek için temizlemeden önce hafif eşyaları (plastik poşetler gibi) ve kırılabilir nesnelere (vazo gibi) yerden çıkarın.

Cihazla oynamadıklarından emin olmak için çocuklar gözetim altında tutulmalıdır.

Bu ürün, güvenliklerinden sorumlu bir kişi tarafından ürünün kullanımına ilişkin gözetim veya talimat verilmedikçe, fiziksel, duyuşsal veya zihinsel yetenekleri kısıtlı veya deneyim ve bilgi eksikliği olan kişiler (çocuklar dahil) tarafından kullanılmak üzere tasarlanmamıştır. (CB)

Güvenlik Bilgisi

Bu ürün, gözetim altında olmaları veya ürünün güvenli bir şekilde kullanımıyla ilgili talimatların verilmesi ve tehlikelerin anlaşılması durumunda, 8 yaş ve üzeri çocuklar ve fiziksel, duyuşsal veya zihinsel yetenekleri azalmış veya deneyim ve bilgi eksikliği olan kişiler tarafından kullanılabilir.

Çocuklar ürüne oynamamalıdır. Temizlik ve kullanıcı bakımı, gözetimsiz çocuklar tarafından yapılmamalıdır. (AB)

Ana fırça temizleme araçlarını çocukların erişemeyeceği bir yerde saklayın.

Çalışır durumda olsun veya olmasın, ürünün üzerine (çocuklar ve evcil hayvanlar dahil) herhangi bir nesne koymayın.

Saçları, bol giysileri, parmakları ve vücudun tüm kısımlarını açıklıklardan ve hareketli parçalardan uzak tutun.

Ürünü yanan nesnelere üzerinde kullanmayın (sigara izmaritleri gibi).

Ürünü yüksek tüylü halılarda kullanmayınız (koyu renk halılarda ürün etkinliği düşebilir).

Ürünü sert veya keskin nesnelere (dekorasyon atıkları, cam ve çivi gibi) temizlemek için kullanmayınız.

Ürünü dikey tampon, üst kapak veya tampon kullanarak taşımayın.

Ürünü temizlemeden veya bakımını yapmadan önce ürün kapatılmalı ve fiş prizden çıkarılmalıdır.

DİKKAT

- Ürünü temizlemek için ıslak bez veya sıvı kullanmayınız.
- Ürünü kullanım kılavuzuna göre kullanın. Uygun olmayan kullanımdan kaynaklanan herhangi bir kayıp veya hasar kullanıcı tarafından karşılanacaktır.
- Bu ürün, yalnızca kalifiye kişiler tarafından değiştirilebilen piller içerir.

Pil ve Şarj

UYARI

Şarj edilemeyen pilleri şarj etmeyin.

Pili yeniden şarj etmek amacıyla, yalnızca bu ürünle birlikte verilen Roborock CDZ11RR veya CDZ12RR ayrılabilir besleme ünitesini kullanın.

Pili veya şarj yuvasını sökmeyin, onarmayın veya değiştirmeyin.

Şarj istasyonuna ısıdan (radyatörler gibi) uzak tutun.

Şarj temas noktalarını ıslak bezle veya ıslak ellerle silmeyin.

Güç kablosu hasarlıysa, kullanmayı hemen bırakın. Bir tehlikeyi önlemek için üretici, servis acentesi veya benzer kalifiye kişiler tarafından değiştirilmelidir.

Sev kiyattan önce ürünün kapalı olduğundan emin olun.

Orijinal ambalajın kullanılması tavsiye edilir.

Güvenlik Bilgisi

Robotu depoya yerleştirecekseniz, tamamen şarj edin ve serin ve kuru bir yere koymadan önce kapatın. Pilin aşırı boşalmasını önlemek için en az üç ayda bir şarj edin.

RF'ye maruz kalma gereksinimlerini karşılamak için, cihazın çalışması sırasında bu cihaz ile kişiler arasında 20 cm veya daha fazla bir mesafe bırakılmalıdır. Uyumluluğu sağlamak için, bu mesafeden daha yakın işlemler önerilmez.

Bu verici için kullanılan anten, başka bir ant en veya verici ile birlikte yerleştirilmemelidir.

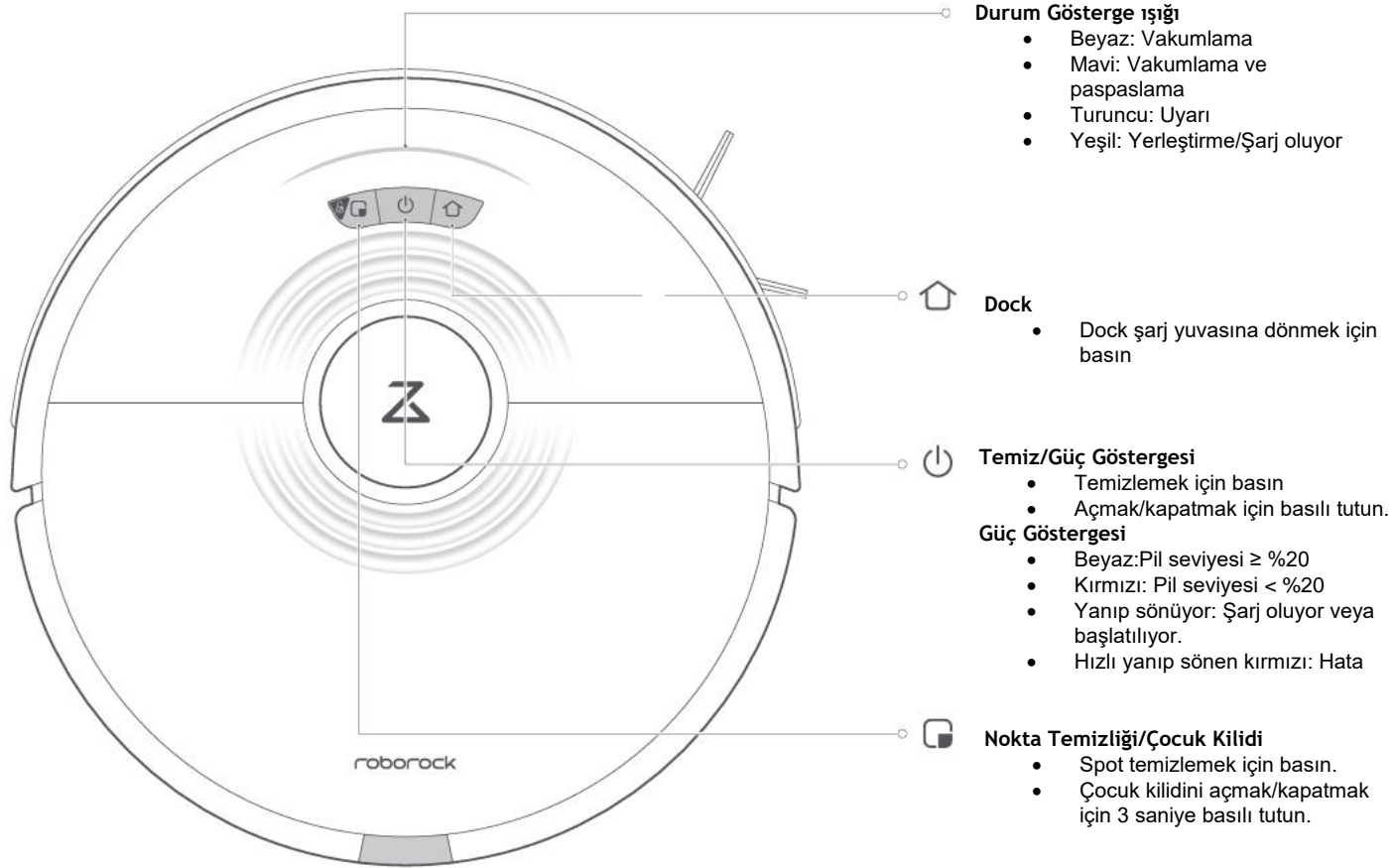
Roborock Robotik Süpürge Sorun Giderme

Tanım	Sorun Giderme
Robot	Kullanım Kılavuzu listelenen sorun
	Ürün çalıştırılmıyor.
	Ana fırça,fan veya ana tekerlekler çalışmıyor.
Dock Şarj Yuvası	Roboto güç almıyor.
Güç Kablosu	Şarj istasyonuna güç sağlanamıyor.

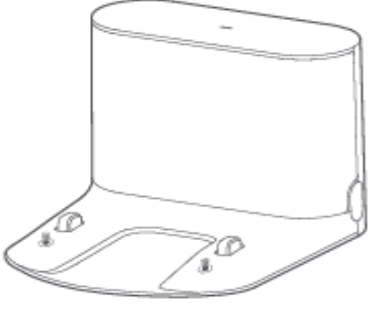
Ürüne Genel Bakış

Robot

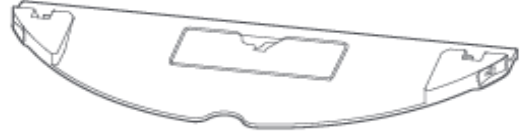
Not: Temizlik yaparken veya yuvaya dönerken robotu duraklatmak için herhangi bir düğmeye basın.



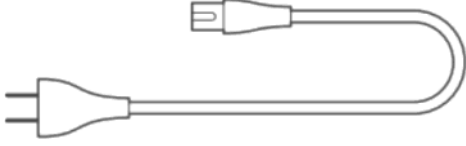
Parça Listesi



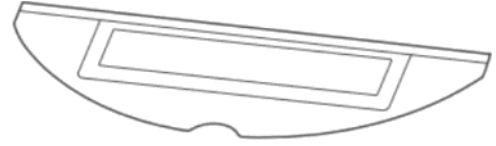
Dock Şarj Yuvası



VibraRise Mop Bezi Montajı

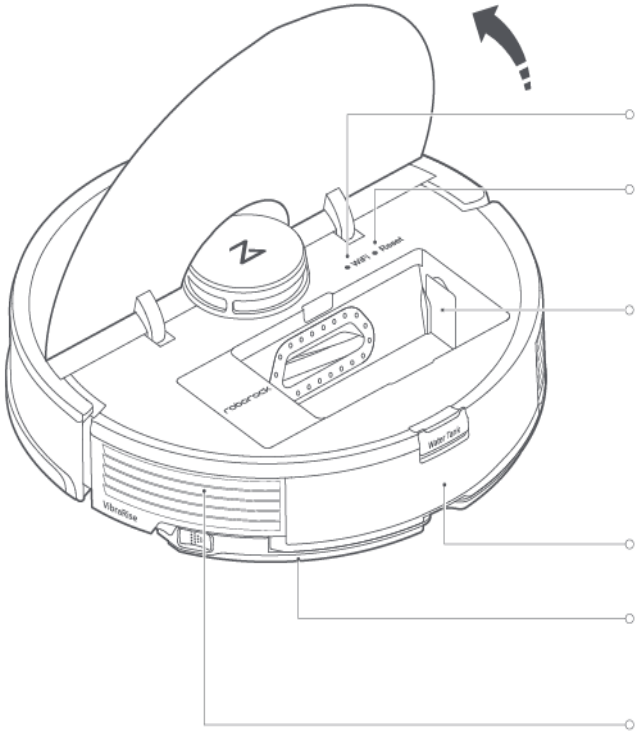


Güç Kablosu



VibraRise Paspas Bezi

Robot



Wifi Göstergesi

Sistem Yeniden
Başlatması

Hava Girişi

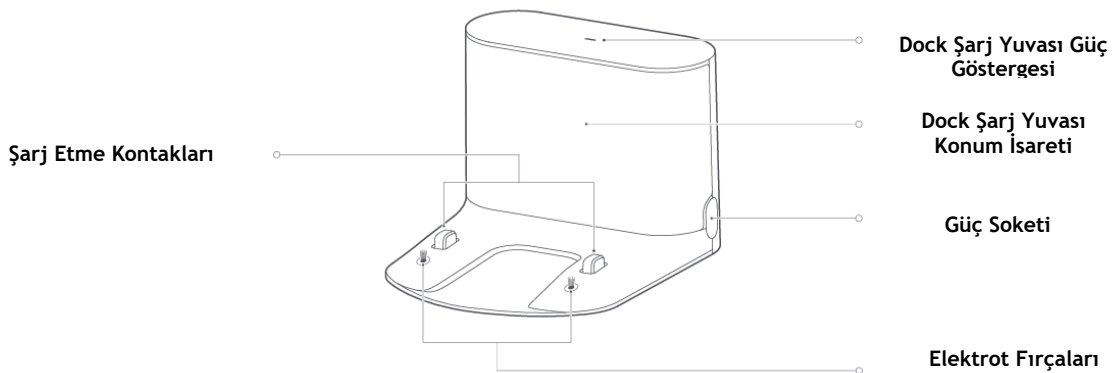
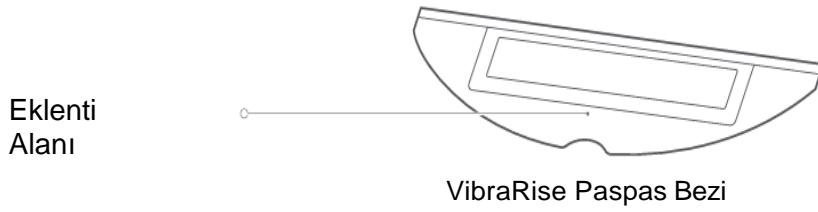
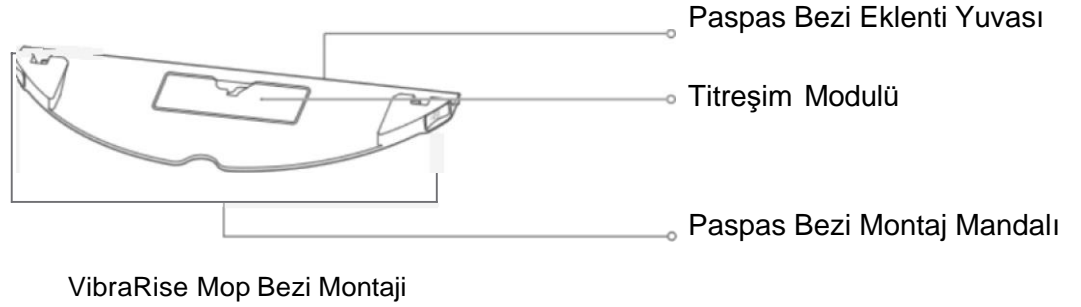
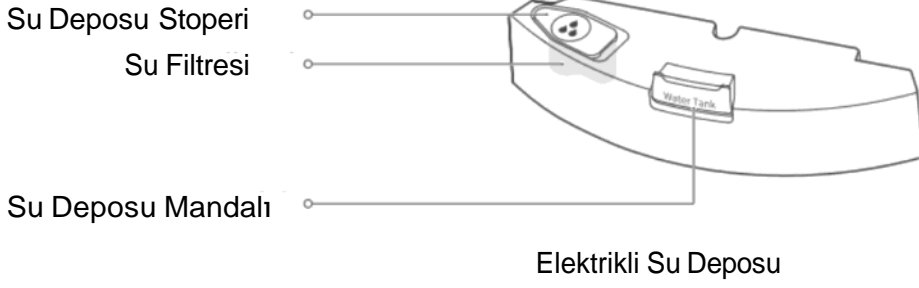
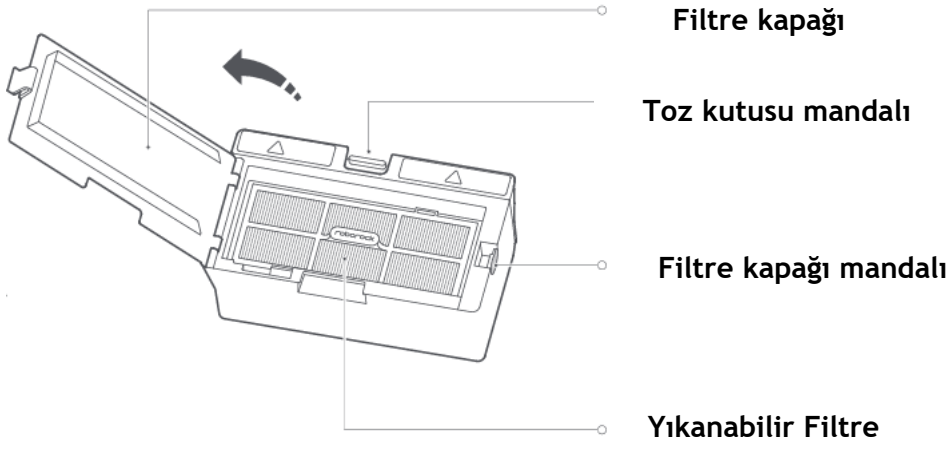
Not:Roborock Otomatik
Boşaltma Yuvası
kullanıyorsanız bu parçayı
çıkarmın.Ayrı olarak
satılabilir. Ayrıntılar
için www.roborock.com
adresini ziyaret
edebilirsiniz.

Su Tankı

VibraRise Mop
Bezi Montajı

Havalandırma

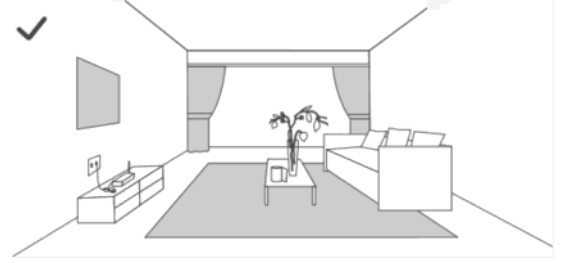
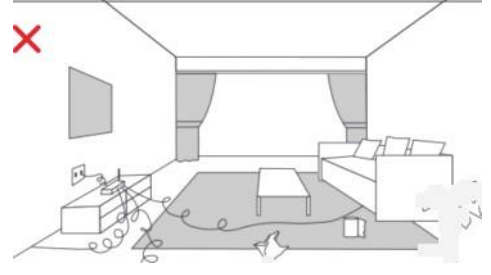
Toz Haznesi



Kurulum

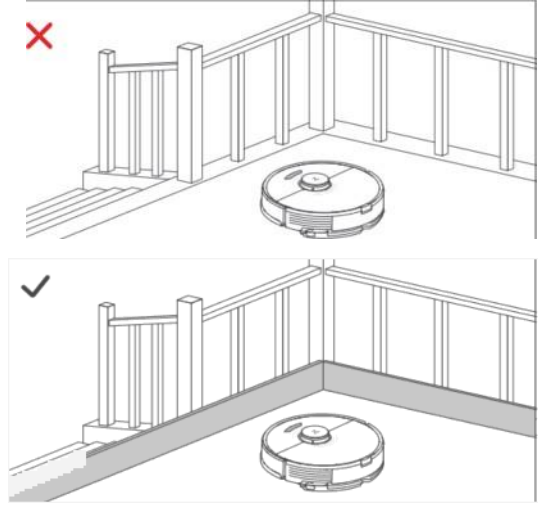
Önemli

1. Nesnelerin robota dolanması, çarpması veya devrilmesi nedeniyle kişisel yaralanmaları veya mat hasarını önlemek için zeminden kabloları ve gevşek nesneleri toplayın ve dengesiz, kırılabilir, değerli veya tehlikeli nesneleri hareket ettirin.



2. Bu robotu yükseltilmiş bir alanda kullanıyorsanız, kişisel yaralanma veya maddi hasarla sonuçlanabilecek kazara düğmeleri önlemek için her zaman güvenli bir fiziksel bariyer kullanın.

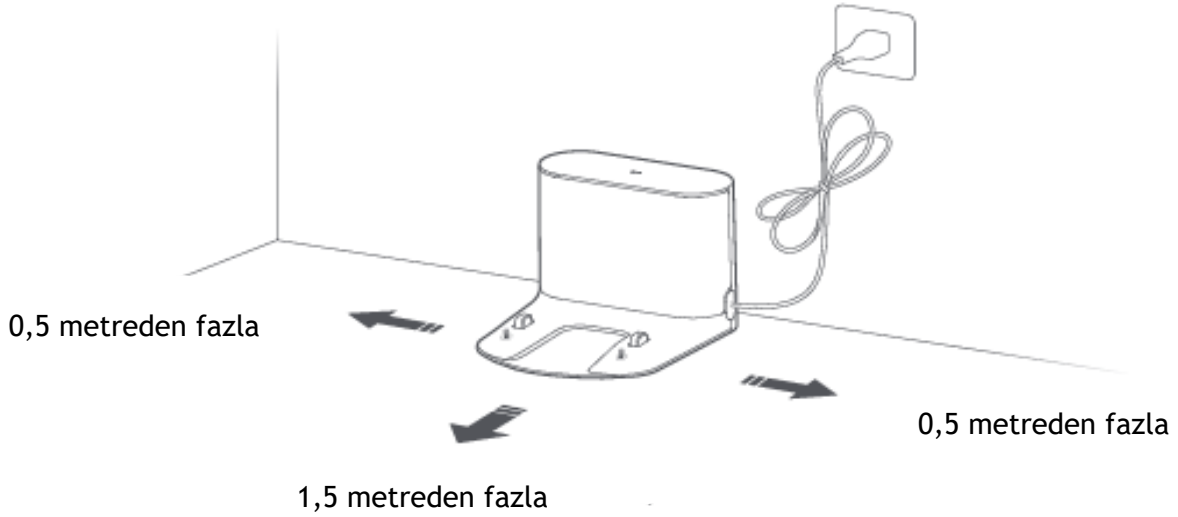
Not: Robotu ilk kez kullanırken, tüm temizlik rotası boyunca onu takip edin ve büyük engellere dikkat edin. Robot ilerideki kullanımlarda kendi kendini temizleyebilecek.



Kurulum

1) Şarj İstasyonunu Konumlandırın

Şarj Ünitesini düz bir yüzeyde, duvara yaslı olarak tutun. Güç kablosunu Şarj Ünitesine bağlayın ve kabloları zeminden toplayın. Mobil uygulamada daha iyi bir kullanıcı deneyimi sağlamak için Şarj Ünitesini WiFi kapsama alanının iyi olduğu bir alana yerleştirin.



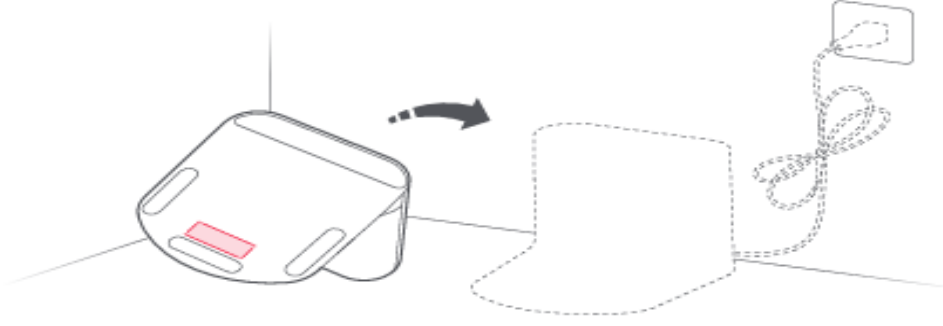
Kurulum

Not:

- Her iki tarafta en az 0,5 m ve Şarj Ünitesinin önünde 1,5 m'den fazla boşluk bırakın.
- Güç kablosu yere dikey olarak sarkarsa, robot tarafından tutularak şarj ünitesinin bağlantısının kesilmesine neden olabilir.
- Şarj yuvası göstergesi, şarj yuvası elektrikleştiğinde ve robot şarj olurken yanar.
- Şarj ünitesini doğrudan güneş ışığına maruz kalan yerlere yerleştirmeyin ve konum işaretini engellemeyin. Aksi takdirde robot, şarj yuvasına otomatik olarak geri dönemeyebilir.
- Şarj ünitesini aşağı yapıştırmak için çift taraflı bant kullanın.

2) Dock Şarj Yuvasını Yapışkan Bantla Sabitleyin

Şarj istasyonunun yerleştirileceği alanın zeminini kuru bir bezle silin, ardından standın alt kısmındaki çift taraflı bant kullanarak standı yerine sabitleyin.

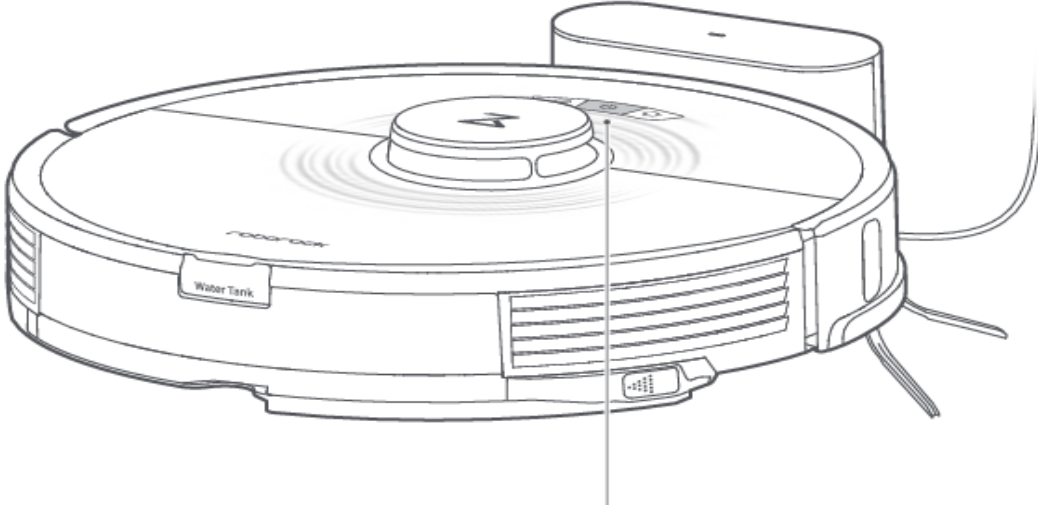


Not:

- Şarj yuvasını sabitlemek için çift taraflı bant kullanımı isteğe bağlıdır.
- Gerektiğinde, yapıştırıcı kalıntısını azaltmak için çift taraflı yapışkan bandı yavaşça çıkarın.

3) Robotu Açın ve Şarj Edin

Robotu açmak için düğmeyi basılı tutun. Güç ışığı yandığında, şarj etmek için dock yuvasına yerleştirin. Yüksek performanslı lityum iyon şarj edilebilir pil takımının performansını korumak için robotu şarjlı tutun.



Güç göstergesi rengi pil seviyesini gösterir:

- Beyaz: Pil seviyesi \geq %20
- Kırmızı: Pil seviyesi $<$ %20

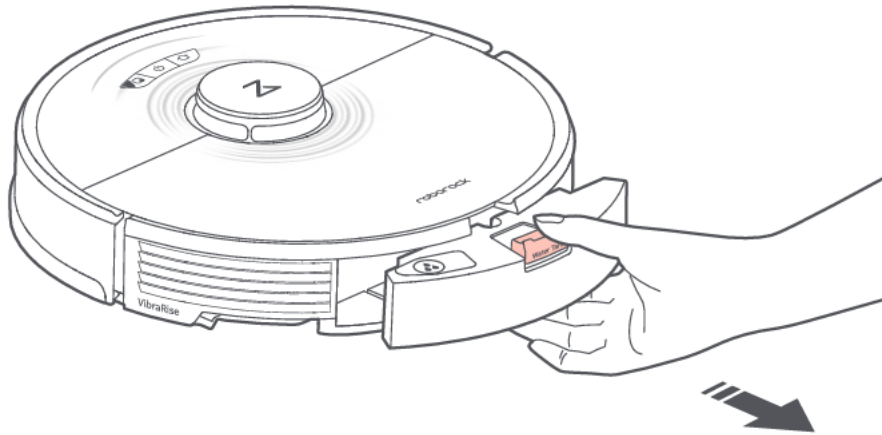
Not: Pil azaldığında robot açılmayabilir. Bu durumda, şarj etmek için robotu doğrudan bağlantı istasyonuna yerleştirin.

4) Yeri Paspaslamak

Not: Paspas üzerinde aşırı kir birikmesini önlemek için, ilk paspaslama döngüsünden önce zeminler en az üç kez süpürülmelidir.

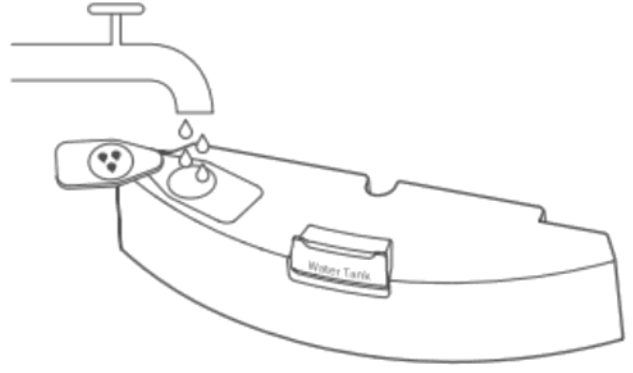
1.Su Deposunu Çıkarın

Su deposu mandalını serbest bırakın ve depoyu geriye doğru kaydırın.



2.Su Deposunu Doldurun

Su haznesini açın, suyla doldurun ve sıkıca kapatın.

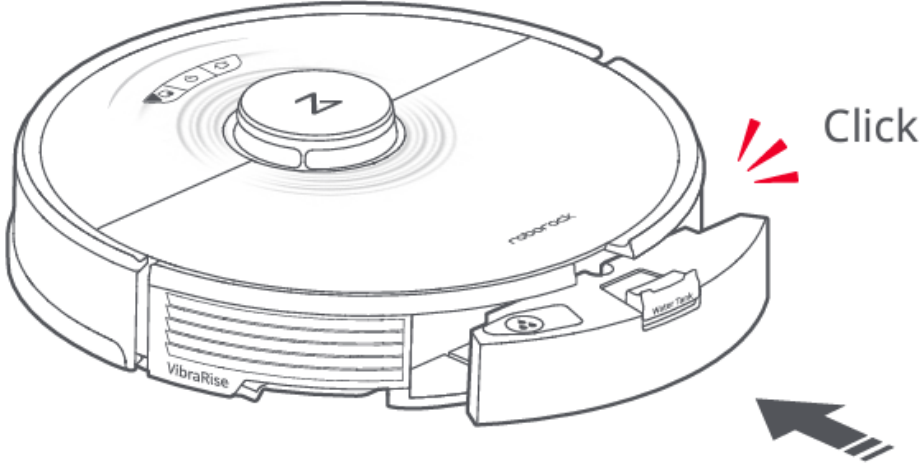


Not:

- Sadece suyla doldurun. Temizleme maddeleri hazneye zarar verecektir.
- Yalnızca soğuk/oda sıcaklığında su kullanın. Sıcak su, su deposunun deformasyonuna neden olabilir.

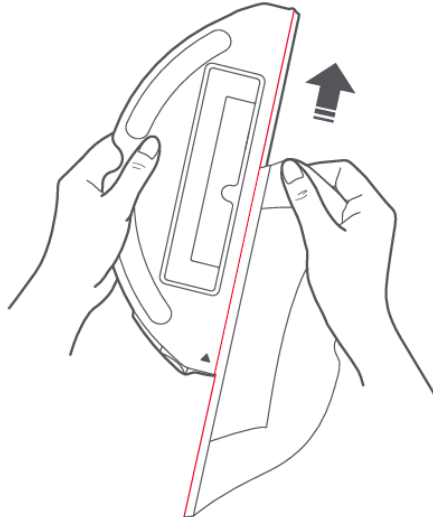
3. Su Deposunu Yeniden Takın

Su haznesini, yerine oturduğunu duyana kadar oluklar boyunca kaydırın



4.VibraRise Paspas Bezini Takın

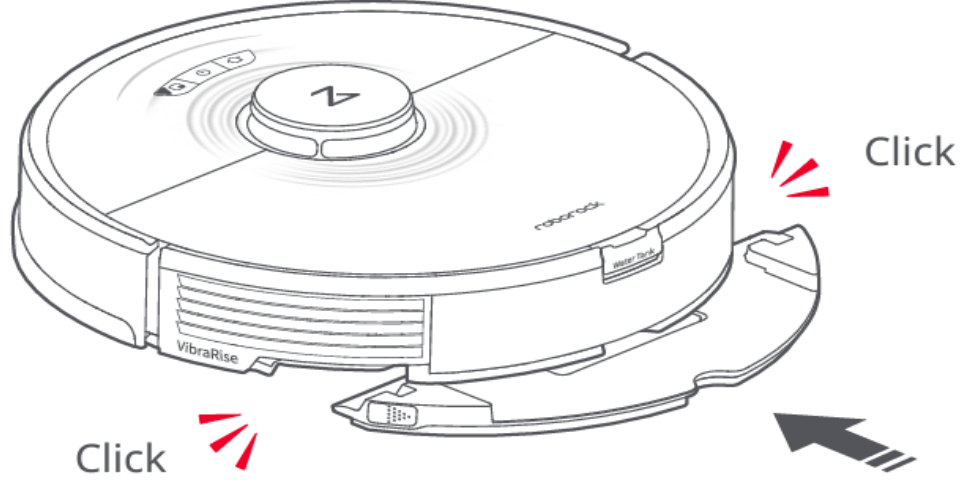
VibraRise paspas bezini ıslatın ve fazla suyu çıkarmak için sıkın. Bağlantı yuvası boyunca kaydırın ve yerine sıkıca yapıştırın



Not: Bu ürünle yalnızca resmi VibraRise paspas bezini kullanın.

5. VibraRise Paspas Bezi Yuvasına Takın

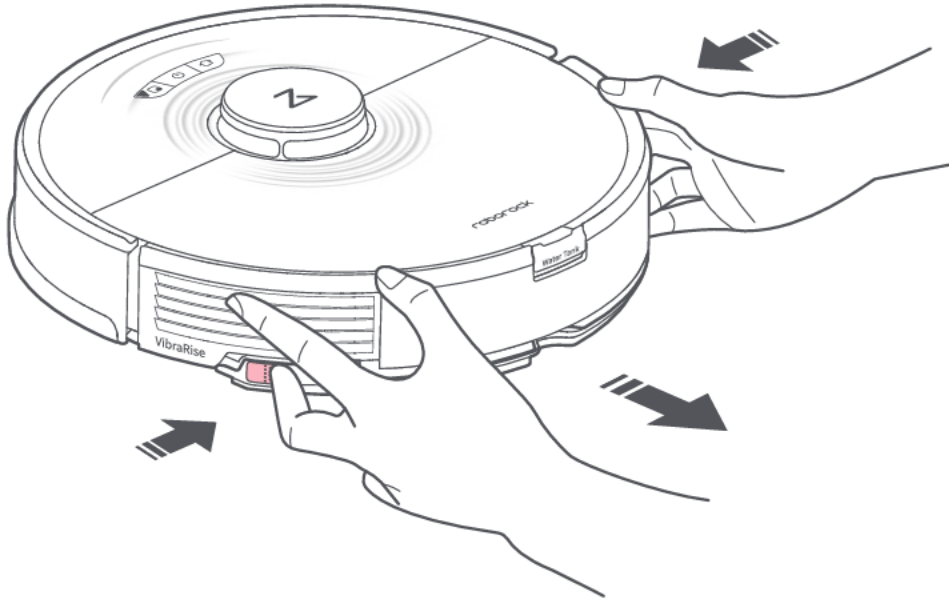
VibraRise paspas bezi yuvasını, yerine oturduğunu duyana kadar su deposunun alt kısmı boyunca kaydırın.



Not: Su akışını ve temizleme kalitesini korumak için 60 dakikalık paspandan sonra VibraRise paspas bezini temizleyin.

6. VibraRise Paspas Bezi Yuvasına Çıkarın

Bağlantı istasyonuna döndükten sonra, her iki yan mandala basarak ve geriye doğru kaydırarak VibraRise paspas bezi yuvasını çıkarın.



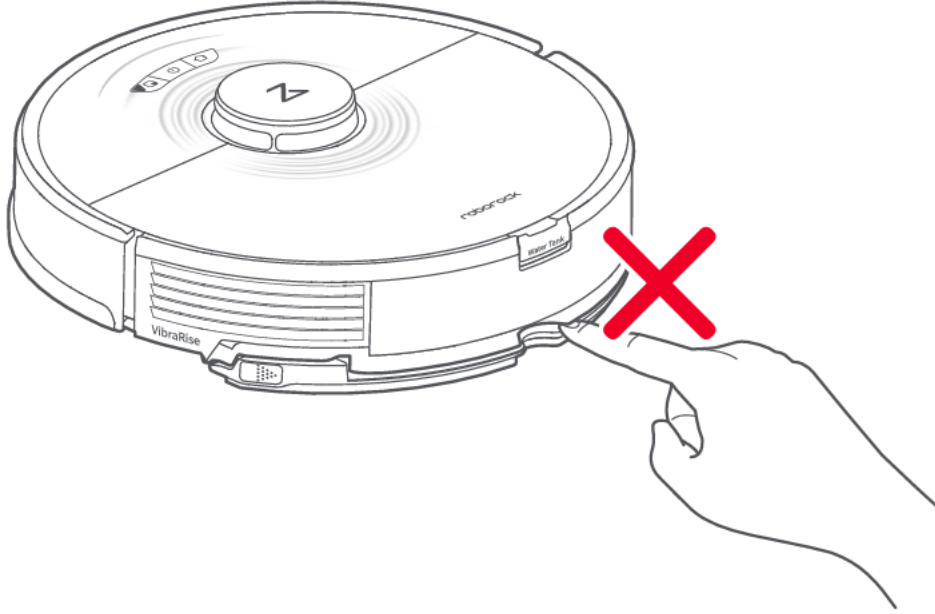
Not:

- VibraRise paspas bezini her kullanımdan sonra yıkayın ve su deposundaki kullanılmayan suyu düzenli olarak boşaltın.
- Paspaslama yapmadığınız zamanlarda VibraRise paspas bezi yuvasını çıkarın. Su deposu yerinde tutulabilir.



UYARI

Yaralanma riski. Parmağınızı VibraRise paspas bezi yuvası ile su haznesi arasına koymayın.



Uygulamaya Bağlanın

Daha akıllı özellikler için lütfen cep telefonu uygulamasını indirin. Robot, Roborock yada Mi Home uygulamasını destekler.

a) Uygulamayı İndirin

App Store veya Play Store üzerinden 'Roborock' ya da "Mi Home" olarak arayın yada aşağıda ki kodu tarayınız.

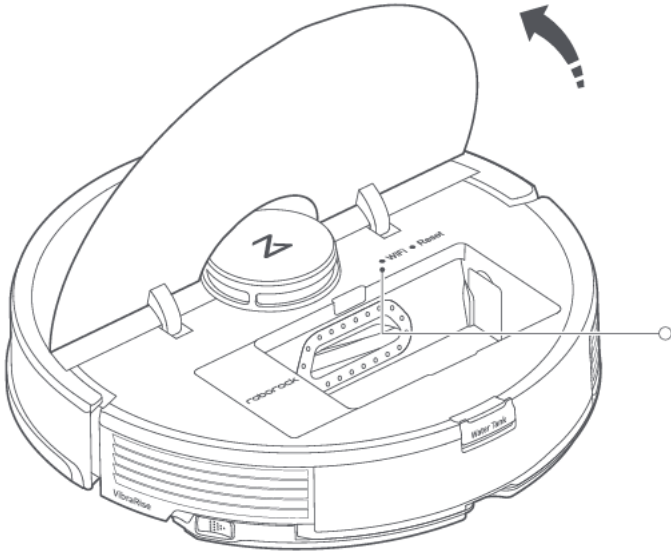


b) Wifi Sıfırlama

Üst kapağı açın ve Wi-Fi göstergesini bulun.

"WiFi Sıfırlanıyo r" sesli uyarısını duyana kadar ve düğmelerini basılı tutun. WiFi göstergesi yavaşça yanıp söndüğünde sıfırlama tamamlanmıştır. Robot daha sonra bir bağlantı için bekleyecektir.

Not: Yönlendirici yapılandırmanız, unutulmuş parola veya başka bir nedenle robota bağlanamıyorsanız, WiFi'yi sıfırlayın ve robotunuzu yeni bir cihaz olarak ekleyin.



Wifi Gösterge Işıđı

- Kapalı: Wifi devre dıřı
- Yavaş yanıp sönüyor.Bađlantı bekleniyor
- Hızlı yanıp sönme: Bađlanıyor
- Sabit: Wifi bađlı


c) Cihaz Ekle

Uygulamanın ana sayfasında bulun "+" simgesine dokunun. Ve ürünün modelini seçiniz. Eklenen cihaz ana ekrandan görüntülenebilir.

Not:

- Gerçek süreç, devam eden uygulama güncellemeleri nedeniyle deđiřebilir. Uygulamada verilen talimatları izleyin.
- Yalnızca 2,4 GHz WiFi desteklenir.
- Robot bir bađlantı için 1 saatten fazla beklerse, WiFi otomatik olarak devre dıřı bırakılır. Yeniden bađlanmanız gerekirse, devam etmeden önce WiFi'yi sıfırlayın.

Açık/Kapalı

Robotu açmak için  düğmeyi basılı tutun. Güç göstergesi açılacak ve robot bekleme moduna girecektir. Robotu kapatmak ve mevcut temizleme döngüsünü sonlandırmak için düğmeyi basılı tutun.

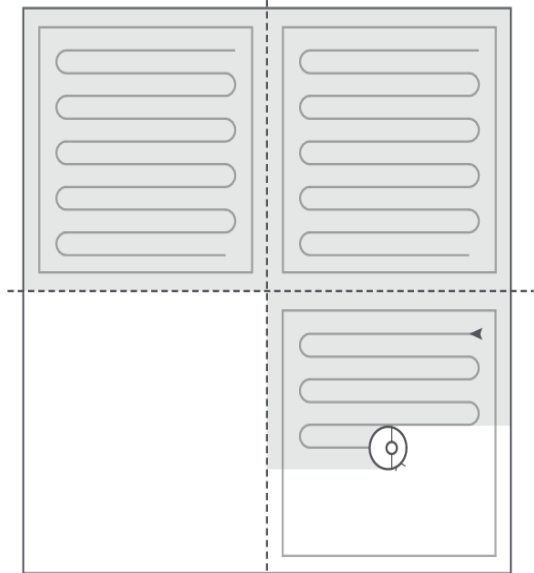
Not: Robot řarj olurken kapatılamaz.

Temizlemeye Başla

Temizlemeye başlamak için düğmeye basın.- Robot, odanın taramasına göre rotasını planlayacaktır. Daha sonra her odayı karelere böler, iç kısmı zikzak desenle kaplamadan önce karenin kenarlarını temizler. Daha sonra, her odadaki her bölge verimli bir şekilde kaplanana kadar bir sonraki kareye geçer.

Alan 1 - Temizlendi

Alan 2 - Temizlendi



Alan 4 - Sonraki Alan

Alan 3 - Temizleniyor

Not:


- Pil seviyesi çok düşükse temizlik başlatılamaz. Temizlemeye başlamadan önce robotun şarj olmasına izin verin.
- Temizlemeden önce, zemindeki kabloları (şarj istasyonu güç kablosu dahil) ve kırılabilir eşyaları toplayın. Gevşek teller ve nesnelere robotu takılarak bağlantının kopmasına veya tellere ve eşyalara zarar gelmesine neden olabilir.
- Temizlik 10 dakika içerisinde tamamlanırsa alan iki kez temizlenecektir.
- Temizlik sırasında pil azalırsa, robot otomatik olarak şarj istasyonuna dönerek şarjı tamamlar ve kaldığı yerden devam eder.
- VibraRise paspas bezi montajı takılıysa, robot halı kaplı alanları temizlemek için montajı kaldıracaktır. Uygulamada halı kaplı alanlardan kaçınmayı seçebilirsiniz.

Mod Ayarı

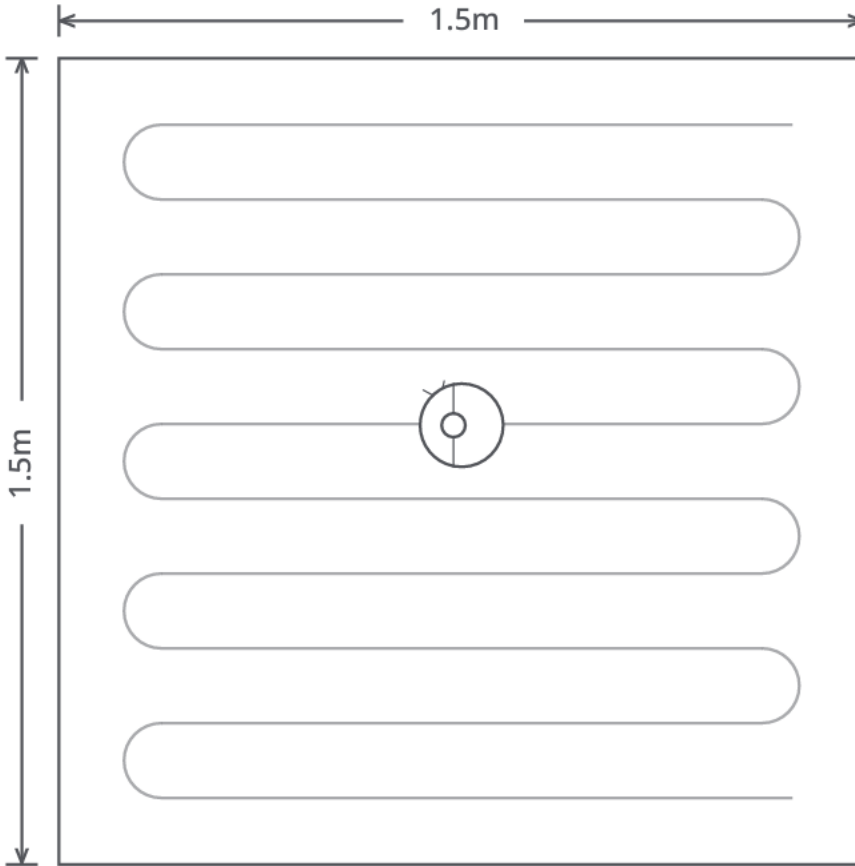
Emiş gücünü ve titreşim gücünü ayarlamak için uygulamayı kullanın.

Talimatlar

Alan Temizliği



Nokta temizlemeyi başlatmak için  basın.

Alan: Robot merkezli 1.5m².

**Not:**


Nokta temizliğinden sonra robot başlangıç noktasına döner ve bekleme moduna girer.

Duraklat

Temizlik sırasında, duraklatmak için herhangi bir düğmeye basın, devam etmek için  basın veya robotu tekrar yuvaya göndermek için  basın.

Not: Duraklatılmış bir robotu şarj istasyonuna yerleştirmek, mevcut temizleme işlemini sonlandıracaktır.

Su Deposunu Yeniden Doldurma veya VibraRise Mop Bezini Temizleme

Su eklemek veya VibraRise paspas bezini temizlemek için robotu durdurmak ve paspas modülünü çıkarmak için herhangi bir düğmeye basın. Su ekledikten veya VibraRise paspas bezini temizledikten sonra, paspas modülünü tekrar takın ve devam etmek için  düğmeye basın.

Uyku

Robot 10 dakikadan fazla hareketsiz kalırsa, güç göstergesi birkaç saniyede bir yanıp söner ve uyku moduna girer. Uyandırmak için herhangi bir düğmeye basın.

Not:

- Robot, şarj olurken uyku moduna girmeyecektir.
- Robot, uyku modunda 12 saatten fazla bırakılırsa otomatik olarak kapanacaktır.

Rahatsız Etmeyin Modu


Rahatsız etmeyin modu varsayılan olarak 22:00 ile 08:00 arasında etkindir. Uygulamada devre dışı bırakılabilir veya özelleştirilebilir. Rahatsız etmeyin modunda temizlik durdurulur, sesi uyarılar susturulur ve güç göstergesi kararır.

Çocuk Kilidi

Çocuk kilidi açıkken, robot hareketsizken tüm düğmeler kilitlenir.

Talimatlar

Doluyor

Bitirdikten sonra robot otomatik olarak şarj istasyonuna dönecektir. Duraklatılmışsa, şarj istasyonuna göndermek için  düğmesine basın. Robot şarj olurken güç göstergesi nefes alır gibi yanıp sönecektir.

Not: Robot şarj istasyonunu bulamazsa, en son başlangıç konumuna dönecektir. Yeniden şarj etmek için robotu manuel olarak şarj istasyonuna yerleştirin.

Hata

Bir hata oluşursa, güç göstergesi hızla kırmızı renkte yanıp söner ve sesli uyarı duyulur. Çözümler için "Hatalar" bölümüne bakın.

Not:

- Robot, 10 dakikadan fazla bir hata durumunda bırakılırsa otomatik olarak uyku moduna girer.
- Robotu bir hata durumunda şarj istasyonuna yerleştirmek, mevcut temizliği durduracaktır.

Sistem Yeniden Başlatması

Robot, tuşlara basıldığında tepki vermiyorsa veya kapatılmıyorsa sistemi sıfırlayın. Ardından robot yeniden başlayacaktır.

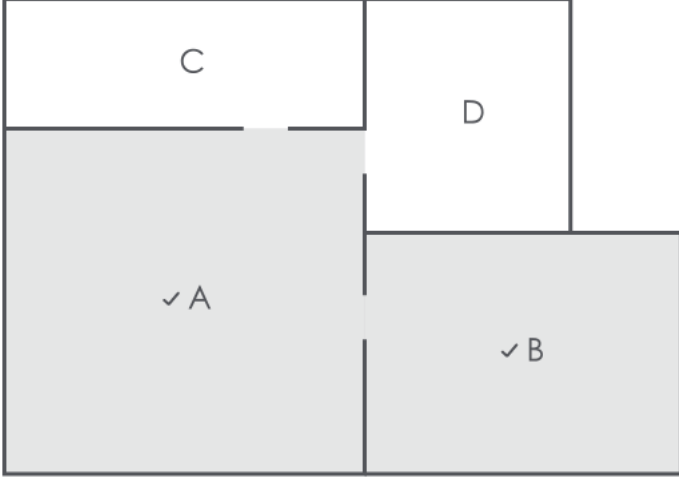
Not: Sistem sıfırlandıktan sonra temizlik programları, WiFi ve diğer ayarlar fabrika ayarlarına döndürülecektir.

Fabrika Ayarlarım Geri Yükle

Sistem sıfırlandıktan sonra robot çalışmıyorsa, açın.0 düğmeyi basılı tutun ve aynı anda "İlk sürüm geri yükleniyor" sesli uyarısını duyana kadar "Sıfırla" düğmesine basılı tutun. Robot daha sonra fabrika ayarlarına geri yüklenecektir.

Seçici Oda Temizliği

Robot, uygulamada seçilen alanları temizleyecektir.



Not:

- Bu işlevin kullanılabilmesi için harita tasarruf modu açık olmalı ve tam bir temizlik tamamlanmalıdır.
- Robot, temizlik sırasında seçilmemiş alanlara girebilir. Robot bu alanlara girebileceğinden, seçilen odaların etrafındaki zemindeki engelleri kaldırın.

Bölge Temizliği

Robot, uygulama içinde çizilen bölge(ler)i temizleyecektir.

Not: Belirlenen bölgeyi temizlerken robot bölge sınırlarının dışına çıkabilir. Temizleme bölgesinin yakınında herhangi bir kablo veya engel bulunmadığından emin olun.

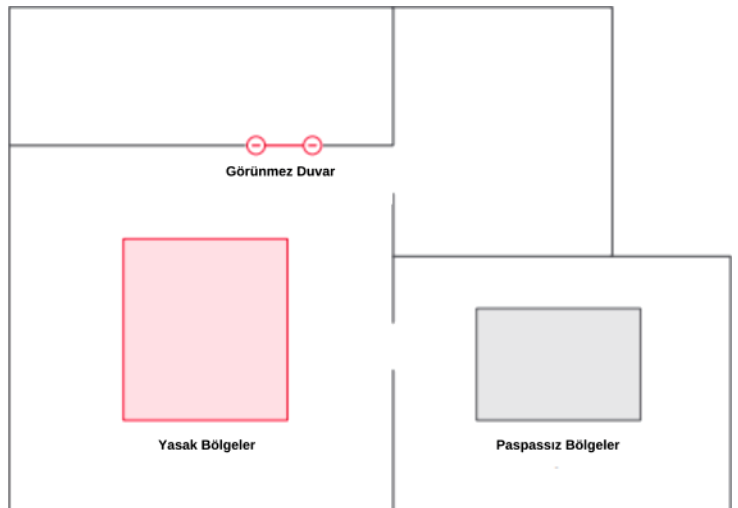
Talimatlar

Programlı Temizlik

Temizlik programlarını ayarlayın ve tanımlanan zamanlarda robot temizleyecek ve iskeleye dönecektir.

Hareketsiz Bölgeler, Paspasız Bölgeler ve Görünmez Duvar

Belirli alanlara ve odalara erişimi engellemek için uygulama içinde oluşturulan Hareketsiz Bölgeler'i ve Görünmez Duvar'ı kullanın. Varsayılan olarak Paspasız Bölgeler, VibraRise paspas bezi montajı yerinde olduğunda etkinleşir.



Not:

- Yalnızca uygulama içi Hareketsiz Bölgeler ve Görünmez Duvar desteklenir.
- Bu işlevin kullanılabilmesi için Harita Tasarruf Modu açık olmalı ve tam bir temizlik tamamlanmalıdır.
- Hareketsiz Bölgeler, Paspasız Bölgeler ve Görünmez Duvar yalnızca temizleme alanını özelleştirmek için kullanılmalıdır. Tehlikeleri izole etmek için kullanılmamalıdır.
- Robotu elle hareket ettirmek veya ortamda önemli değişiklikler yapmak, Hareketsiz Bölgeler, Paspasız Bölgeler ve Görünmez Duvar'ın kaybolmasına neden olabilir.

Ürün Yazılımı Güncellemeleri

Robot donanım yazılımını güncellemek için uygulamayı kullanın. Robot şarj istasyonundayken ve en az %20 pil gücüne sahip olduğunda güncelleyin. Güncelleme sırasında güç göstergesi hızlı bir şekilde beyaz renkte yanıp sönecektir.

Daha Fazla Uygulama İşlevi

Robot Durumunu Görüntüle	Halı Takviyesi
Gerçek Zamanlı Harita Görünümü	Temizleme Geçmişi
Harita Yönetimi	Bakım Programı
Özelleştirilmiş Temizlik	Sesi Ayarla

Not: Gerçek uygulama işlevleri ve ayrıntıları, devam eden geliştirme ve yükseltmeler nedeniyle biraz farklılık gösterebilir.

Rutin Bakım

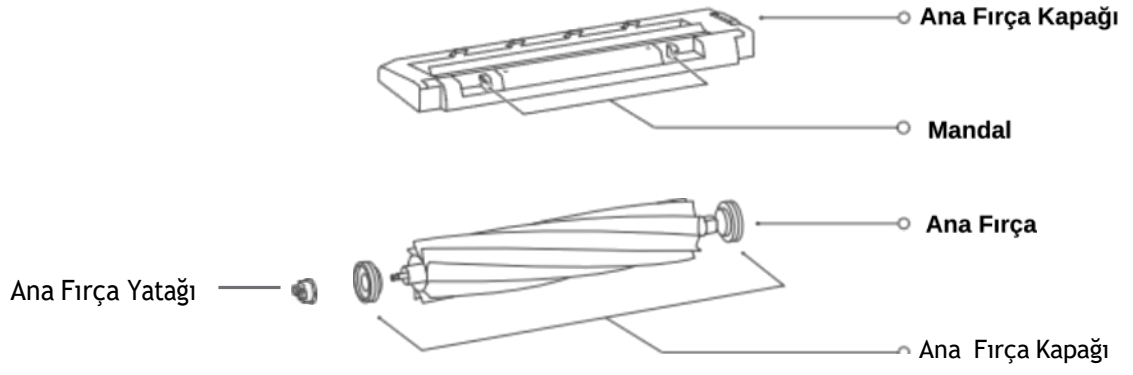
Optimum performansı korumak için robotun bakımını aşağıdaki yönergelere göre yapın:

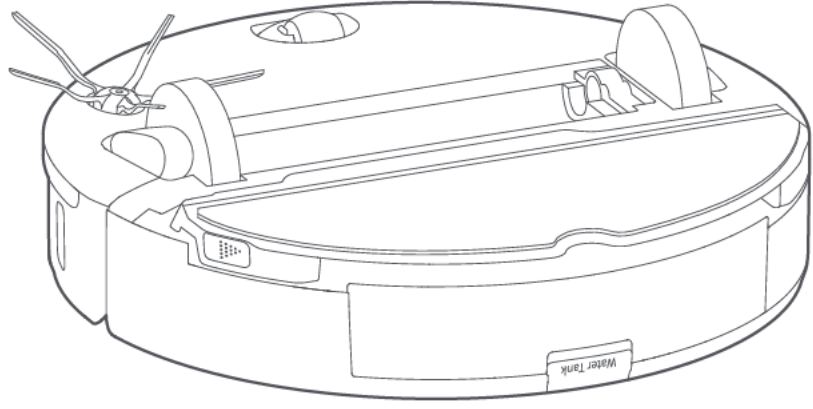
Parça	Bakım Sağlığı	Değiştirme Sıklığı	Bakım Yönetimi
Çok Yönlü Tekerlek	Gerektiğinde	/	Aksları kaldırmak için bir tornavida veya benzeri bir alet kullanın. Durulayın, kurumasını bekleyin ve tekerleği yerine geri bastırın.
Ana Fırça	2 Hafta	6-12 Ay	Ana fırça başlıklarının bağlantı elemanlarını kilit açma yönünde döndürün ve aşağı indirin. Fırçanın etrafına sarılı kalıntıları çıkardıktan sonra, ana fırça başlıklarını kilitleme yönünde tekrar takın.
Yan Fırça	Aylık	3-6 Ay	Yan fırçayı sökmek için bir tornavida kullanın. Dolaşmış kirleri çıkarın ve yerine vidalayın.
Yıkabilir Filtre	2 Hafta	6-12 Ay	Herhangi bir kiri çıkarmak için hafifçe vurarak çıkarın ve durulayın. Yeniden kullanmadan önce en az 24 saat havada kurutun.
VibraRise Paspas Bezi	Her kullanımdan sonra	3-6 Ay	Paspas bezini her kullanımdan sonra çıkarın ve temizleyin.
Şarj Kontakları (Robot)	Aylık	/	Yumuşak kuru bezle silerek temizleyin.
Şarj Kontakları (Dock Şarj Yuvası)	Aylık	/	Yumuşak kuru bezle silerek temizleyin.
Yuva Bulucu	Aylık	/	Yumuşak kuru bezle silerek temizleyin.
Uçurum Sensörleri	Aylık	/	Yumuşak kuru bezle silerek temizleyin.
Halı Sensörü	Aylık	/	Yumuşak kuru bezle silerek temizleyin.
Ana Tekerlekler	Aylık	/	Yumuşak kuru bezle silerek temizleyin.

Not: Değiştirme sıklığı, fiili duruma bağlı olarak değişecektir. Anormal aşınma ve yıpranma meydana gelirse, ilgili parçayı değiştirin.

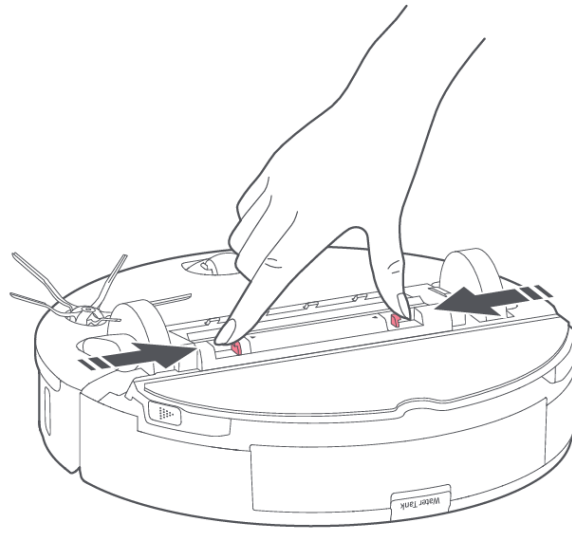
Rutin Bakım

Ana Fırça

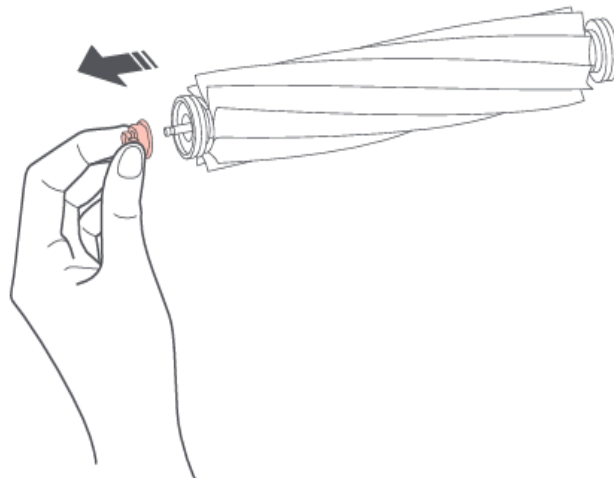




1. Robotu ters çevirin, ardından ana fırça kapağını açın ve çıkarın.

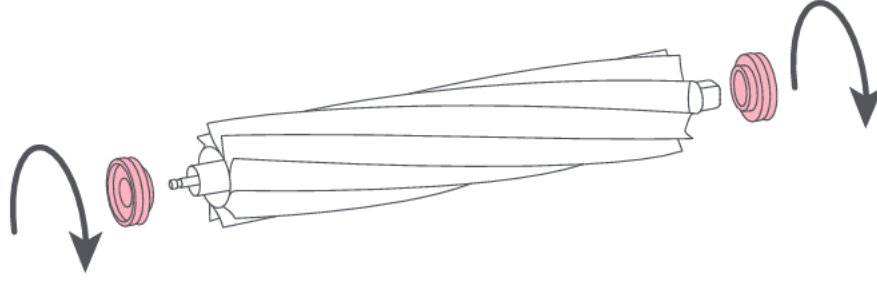


2. Ana fırçayı çıkarın, ardından yatakları çıkarın ve temizleyin.

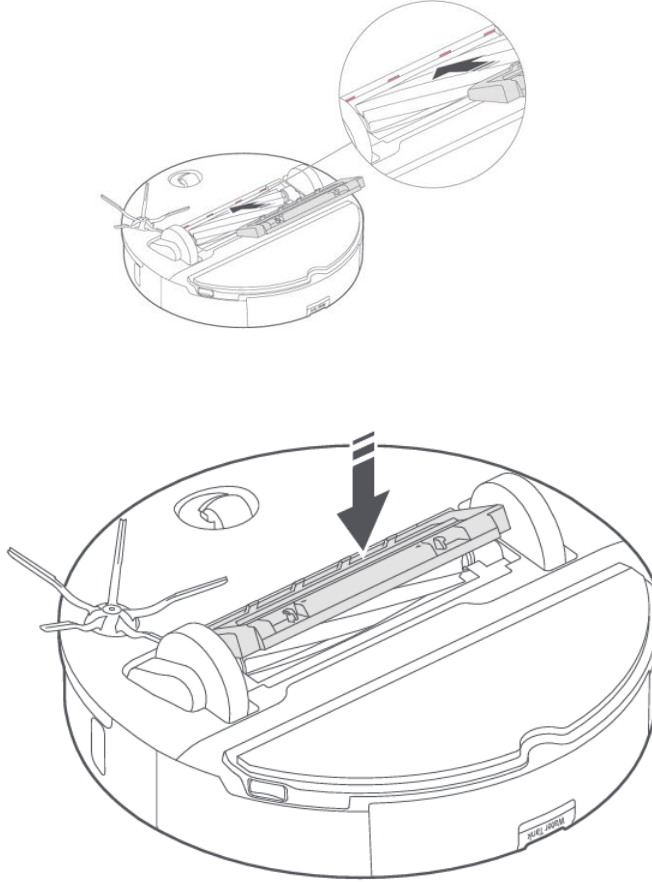


Rutin Bakım

3. Kilit açma yönünde çevirerek ana fırça kapağını çıkarın. Temizledikten sonra kilit yönünde çevirerek tekrar takın.



4. Ana fırçanın her iki ucundaki birbirine dolanmış saçları veya kiri çıkardıktan sonra, yeniden takın, yerine kilitlemek için ana fırça kapağına bastırın.

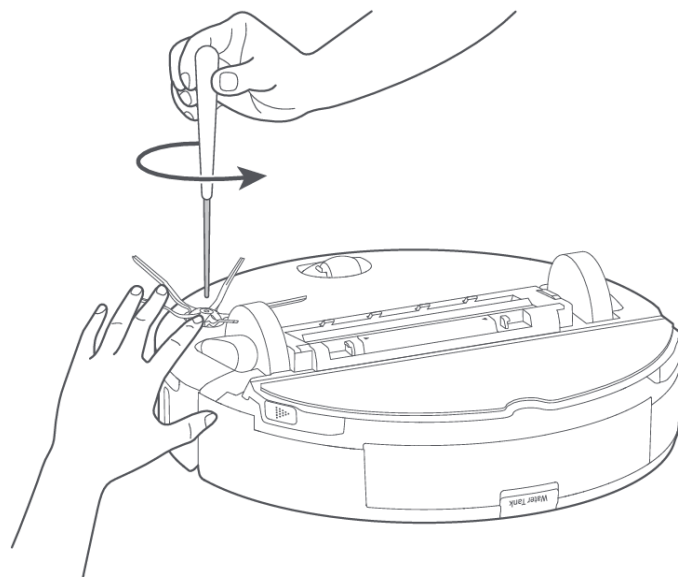


Not:

- Ana fırçayı silmek için ıslak bir bez kullanın. Güneşe doğrudan maruz kalmaktan kaçınarak kullanmadan önce iyice kurulayın.
- Ana fırçayı temizlemek için aşındırıcı deterjan veya dezenfektan kullanmayın.

Yan Fırça

1. Yan fırçayı sökün ve dolaşan kirleri çıkarın.
2. Yeniden takın ve yerine sıkın.



Rutin Bakım

Çok Yönlü Tekerlek

1. Aksları kaldırmak ve tekerleği çıkarmak için küçük bir tornavida veya benzeri bir alet kullanın.



Not: Çok yönlü tekerlek braketini çıkarılamaz.

2. Saçları veya kirlenmeyi temizlemek için tekerleği ve aksı durulayın.

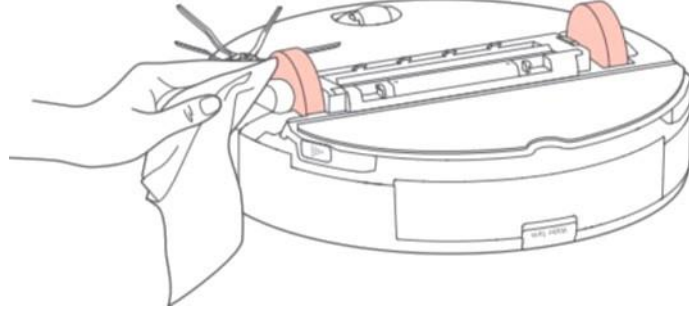


3. Tekerleği kurutun ve yerine sıkıca bastırarak yeniden takın.

Rutin Bakım

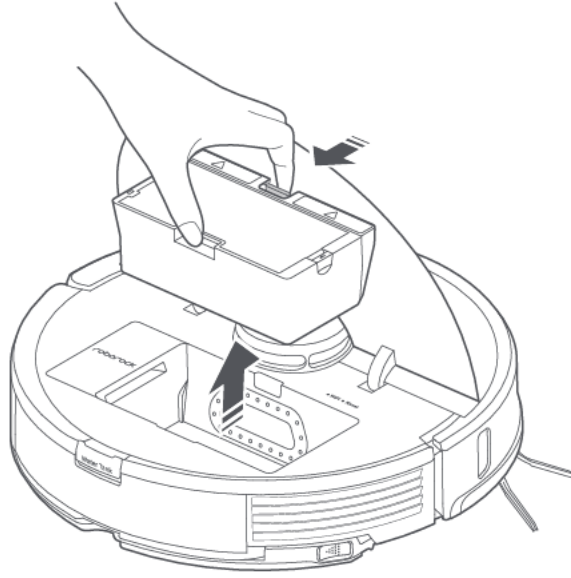
Ana Tekerlekler

Ana tekerlekleri silmek ve temizlemek için yumuşak kuru bir bez kullanın.



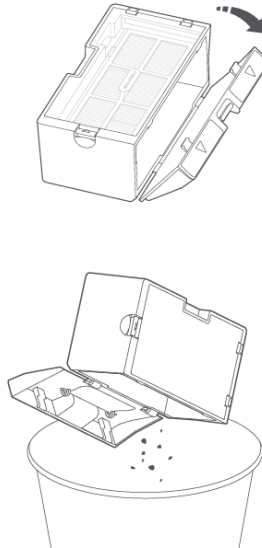
Toz Kutusu

1. Robotun üst kapağını açın ve toz kutusunu çıkarın.

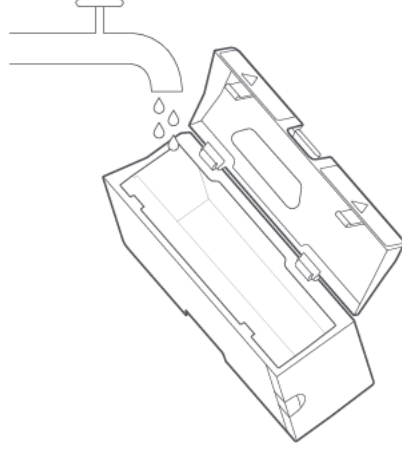


Rutin Bakım

2. Kapağı açın ve toz kutusunu boşaltın.

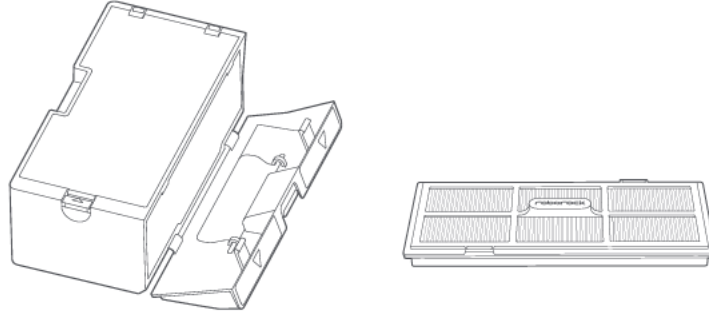


3. Temiz suyla doldurun ve kapađı kapatın. Toz kutusunu hafifçe sallayın, ardından kirli suyu dökün.



Not: Tıkanmayı önlemek için temizleme sıvısı içermeyen sadece tatlı su kullanın.

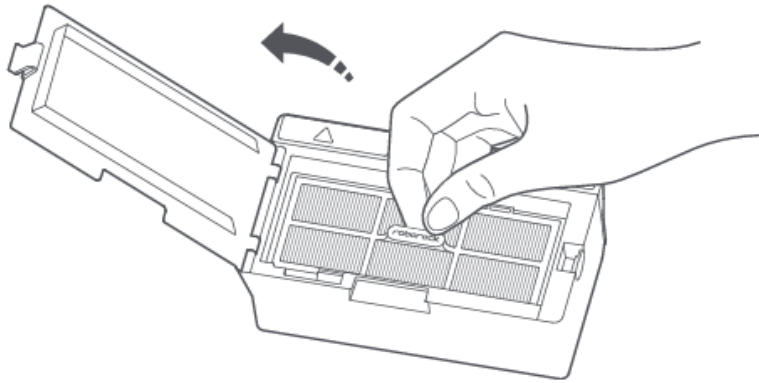
4. Toz kutusunu ve yıkanabilir filtreyi havayla kurutun.



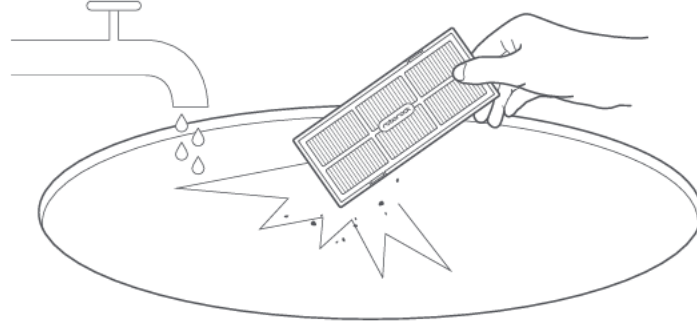
Rutin Bakım

Yıkanabilir Filtre

1. Filtre kapađını açın ve filtreyi çıkarın.

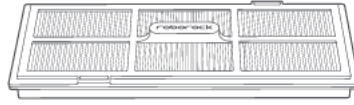


2.Mümkün olduđu kadar fazla kirlenmeyi temizlemek için tekrar tekrar durulayın ve filtre çerçevesinden tutun.



Not: Hasarı önlemek için filtreye elinizle, fırçayla veya keskin nesnelere dokunmayın.

3.Yeniden takmadan önce filtreyi tamamen kurumaya bırakın.

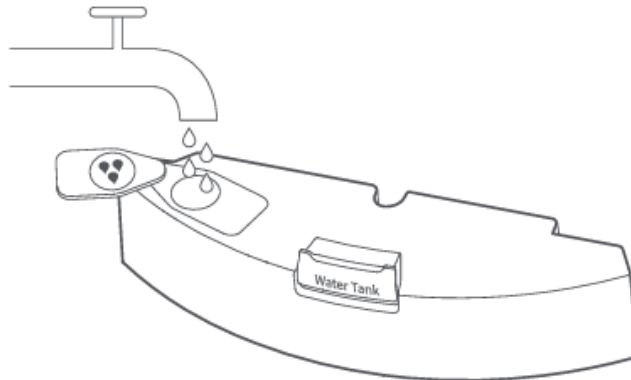


Not: Gerekirse alternatif bir filtre kullanın.

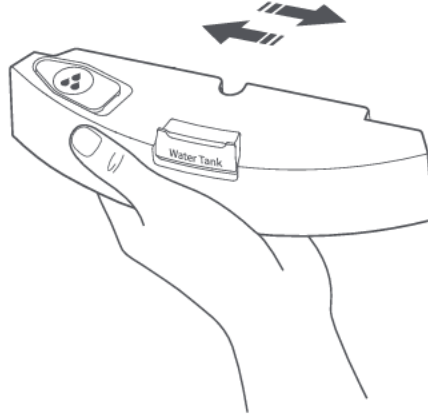
Rutin Bakım

Su Tankı

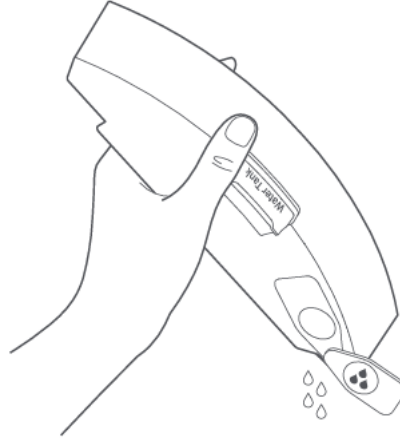
1. Su haznesini açın ve temiz suyla doldurun.



2. Su haznesini kapatın ve hafifçe sallayın.



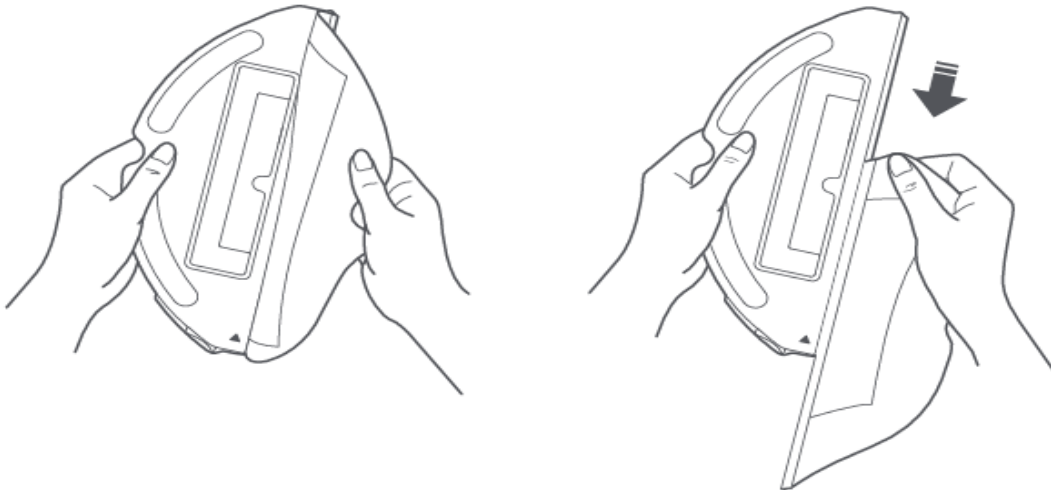
3. Kirlı suyu boşaltın.



Rutin Bakım

VibraRise Paspas Bezi

1. VibraRise paspas bezini VibraRise paspas bezi yuvasından çıkarın.



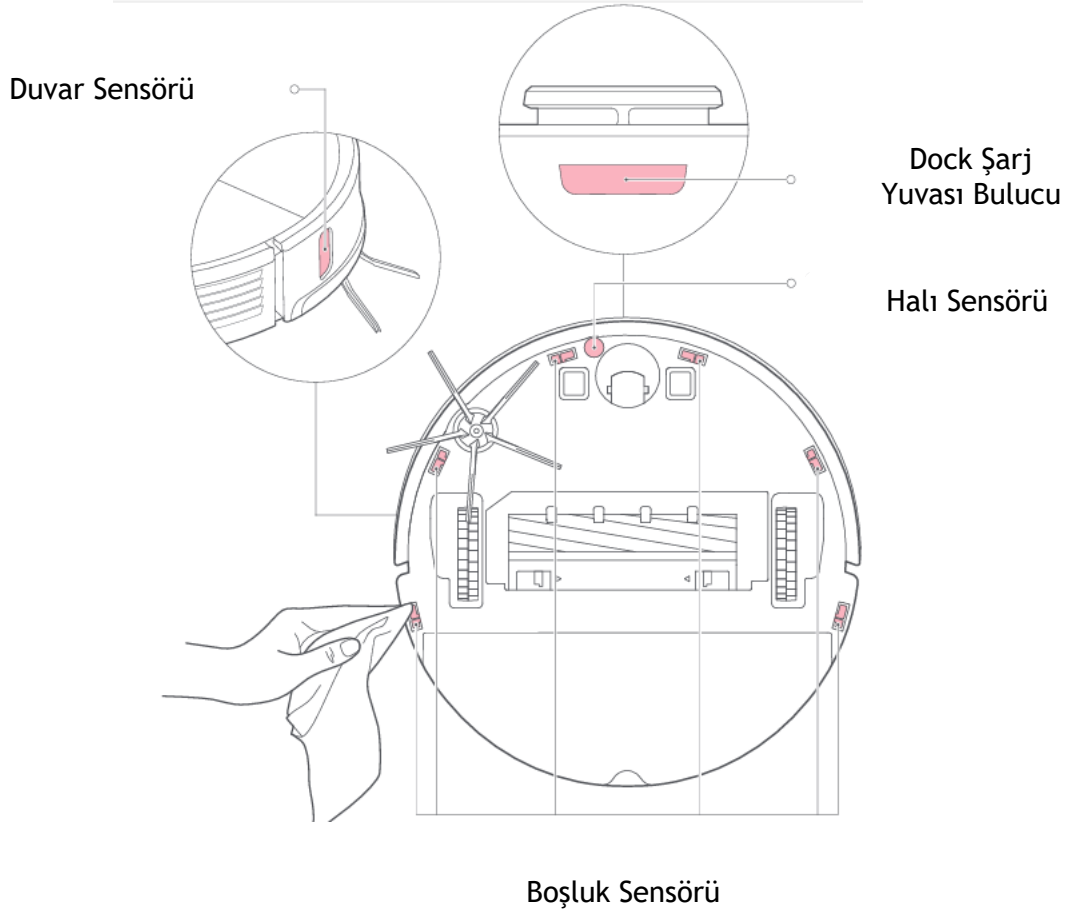
2. VibraRise paspas bezini temizleyin ve havayla kurutun.

Not: Kirli bir VibraRise paspas bezi, paspaslama performansını etkiler. Her zaman temiz bir bezle başlayın.

Robot Sensörleri

Aşağıdakiler dahil tüm sensörleri silmek ve temizlemek için yumuşak kuru bir bez kullanın:

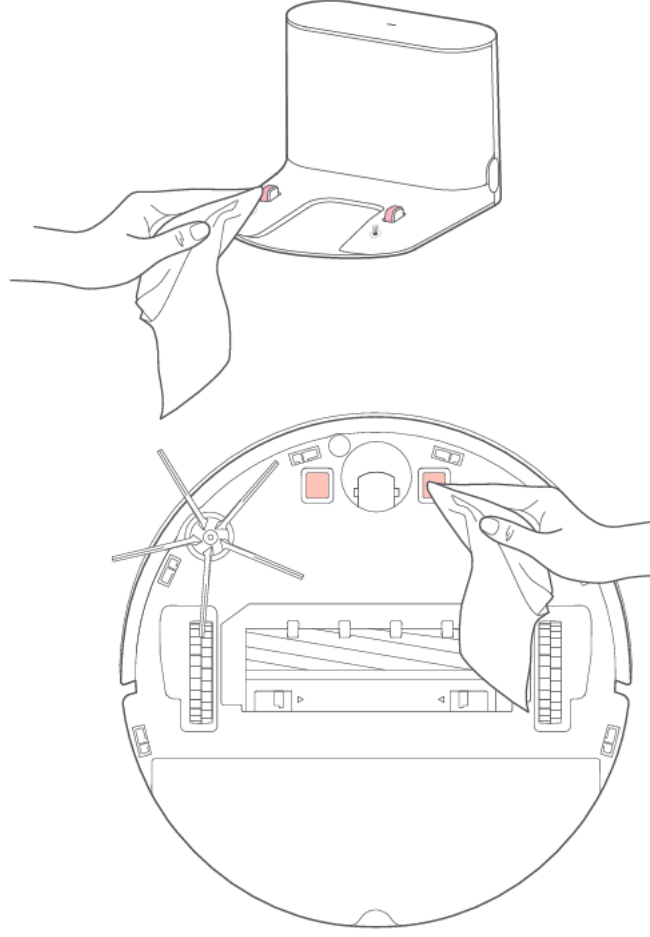
1. Bağlantı noktası bulucu.
2. Duvar sensörü.
3. Halı sensörü.
4. Altı boşluk sensörü.



Rutin Bakım

Şarj Temas Alanları

Şarj yuvasındaki ve robottaki şarj temas noktalarını silmek için yumuşak ve kuru bir bez kullanın.



Robot, yüksek performanslı bir lityum iyon şarj edilebilir pil takımı ile donatılmıştır. Pil performansını korumak için robotu şarjlı tutun.

Not: Robot uzun bir süre kullanılmıyacaksa, pilin aşırı deşarj nedeniyle zarar görmemesi için en az üç ayda bir kapatın ve şarj edin.

Temel Parametreler

Robot

Model	Roborock S7
Boyutlar	353x350x96.5mm
Pil	14.4V/5200mAh Lityum Pil
Ağırlık	Yaklaşık 4.7 kg
Wifi Bağlantısı	WiFi Akıllık Bağlantı
Nominal Giriş	20VDC 1.2A
Şarj Süresi	< 6 Saat

Not: Seri numarası, robotun alt tarafındaki bir etiketin üzerindedir.

Dock Şarj Yuvası

Model	CDZ11RR veya CDZ12RR
Boyutlar	151X130X98mm
Anma Gücü	28W
Nominal Giriş	100-240VAC
Nominal Çıkış	20VDC 1.2A
Orantılı Frekans	50-60Hz
Batarya	14.4V/5200mAh Lityum Pil

Hatalar

Robot temizlik yaparken bir hata meydana gelirse, güç göstergesi hızlı bir şekilde kırmızı renkte yanıp sönecek ve sesli uyarı duyulacaktır. Sorun giderme için aşağıdaki tabloya bakın.

1. Aşağıdaki hatalardan herhangi birini çözdükten sonra robotunuzu yeniden konumlandırın ve temizlemeye yeniden başlayın.
2. Herhangi bir sensör hatasından sonra sensörü temizleyin ve yeniden deneyin.
3. Pil anormal bir sıcaklıktaysa, kullanmadan önce normale dönmesini bekleyin.

Hata 1: LiDAR taret veya lazer engellendi. Tıkanıklık olup olmadığını kontrol edin ve yeniden deneyin.
Hata 2: Tampon sıkışmış. Temizleyin ve serbest bırakmak için hafifçe vurun. Hata 3: Tekerlekler askıya alındı. Robotu hareket ettirin ve yeniden başlatın.
Hata 3: Tekerlekler askıya alındı. Robotu hareket ettirin ve yeniden başlatın.
Hata 4: Uçurum sensörü hatası. Uçurum sensörlerini temizleyin, robotu düşmelerden uzaklaştırın ve yeniden başlatın.
Hata 5: Ana fırça sıkışmış. Ana fırçayı ve yatakları temizleyin.
Hata 6: Yan fırça sıkışmış. Yan fırçayı çıkarın ve temizleyin.
Hata 7: Tekerlekler sıkışmış. Robotu hareket ettirin ve yeniden başlatın.
Hata 8: Robot kapana kısıldı. Robotu çevreleyen engelleri temizleyin.
Hata 9: Toz kutusu yok. Toz kutusunu ve filtreyi takın.
Hata 12: Düşük pil. Yeniden şarj edin ve yeniden deneyin.
Hata 13: Şarj etme hatası. Şarj kontaklarını temizleyin ve yeniden deneyin.
Hata 14: Pil hatası.
Hata 15: Duvar sensörü kirlî. Duvar sensörünü temizleyin.
Hata 16: Robot eğildi. Düz bir zemine geçin ve yeniden başlatın.
Hata 17: Yan fırça hatası. Robotu sıfırlayın.
Hata 18: Fan hatası. Robotu sıfırlayın.
Hata 21: Dikey tampon basılı. Robotu hareket ettirin ve tekrar deneyin.
Hata 22: Bağlantı noktası bulma hatası. Temizleyin ve yeniden deneyin.
Hata 23: Bağlantı istasyonuna geri dönemedi. Dock yuvası konum işaretini temizleyin ve yeniden deneyin.
Hata 27: VibraRise sistemi sıkıştı. Engelleri kontrol edin.
Hata 28: Robot halı üzerinde. Robotu yere taşıyın ve tekrar deneyin.
Filtre tıkalı veya ıslak. Temizleyin, kurutun ve yeniden deneyin.
Hareketsiz bölge veya Görünmez Duvar algılandı. Robotu bu alandan hareket ettirin.
Halı geçemez. Robotu halı üzerinde hareket ettirin ve yeniden başlatın.
İç hata. Robotu sıfırlayın.

Not: Sistem sıfırlaması bazı sorunları çözebilir.

Ortak Sorunlar

Problem	Çözüm
Güç Açılmıyor	<ul style="list-style-type: none">• Pil seviyesi düşük. Robotu şarj istasyonuna koyun ve kullanmadan önce şarj edin.• Pil sıcaklığı çok düşük veya çok yüksek. Robotu yalnızca 4-40°C (39-104°F) aralığında kullanın.
Şarj Edilemiyor	<ul style="list-style-type: none">• Güç gösterge ışığının yandığını ve güç kablosunun her iki ucunun doğru şekilde bağlandığını kontrol edin.• Temas zayıfsa, şarj yuvası ve robot üzerindeki temas alanlarını temizleyin.
Yavaş Şarj	<ul style="list-style-type: none">• Robot, yüksek veya düşük sıcaklıklarda kullanıldığında pil ömrünü uzatmak için şarj hızını otomatik olarak düşürür.• Şarj kontakları kirli olabilir. Onları kuru bir bezle silin.
Dock Yuvasına Yerleştiremiyor	<ul style="list-style-type: none">• Şarj istasyonunun yakınında çok fazla engel var. Açık bir alana taşıyın.• Robot, şarj istasyonundan çok uzakta. Daha yakına yerleştirin ve tekrar deneyin.
Anormal Davranış	<ul style="list-style-type: none">• Robotu yeniden başlatın.
Temizlik Sırasında Gürültü	<ul style="list-style-type: none">• Ana fırça, yan fırça, ana tekerlekler veya çok yönlü tekerlek sıkışabilir. Robotu çevirin ve temizleyin.• VibraRise sistemi anormal. Sıkışmış nesnelere olup olmadığını kontrol edin.
WiFi'ye Bağlanamıyor	<ul style="list-style-type: none">• WiFi devre dışı. WiFi'yi sıfırlayın ve tekrar deneyin.• WiFi sinyalizayıf. Robotu WiFi alımının iyi olduğu bir alana taşıyın.• Anormal WiFi bağlantısı. WiFi'yi sıfırlayın, en son mobil uygulamayı indirin ve yeniden deneyin.• Mevcut Roborock robotu desteklenmiyor. Uygulamada desteklenen modelleri bulabilirsiniz.• Aniden WiFi'ye bağlanamıyor. Yönlendirici ayarlarınızda bir hata olabilir. Ek destek için Roborock müşteri hizmetleri ile iletişime geçin.
Kötü temizleme yeteneği veya toz dökülmesi.	<ul style="list-style-type: none">• Toz kutusu dolu ve boşaltılması gerekiyor.• Filtre tıkalı ve temizlenmesi gerekiyor.• Ana fırça sıkışmış ve temizlenmesi gerekiyor.
Zamanlanmış temizlik çalışmıyor.	Robotu şarjlı tutun. Planlı temizlik ancak pil seviyesi %20'nin üzerinde olduğunda başlayabilir.
Robot şarj istasyonundayken güç her zaman mı çekiliyor?	<ul style="list-style-type: none">• Robot, pil performansını korumak için kenetlendiğinde güç çeker, ancak güç tüketimi minimumdur.
Robotun ilk üç kullanımında en az 16 saat şarj edilmesi gerekiyor mu?	<ul style="list-style-type: none">• Hayır. Robot tamamen şarj olduktan sonra her zaman kullanılabilir.
Paspaslama sırasında su yok veya çok az.	<ul style="list-style-type: none">• Su tankında su olup olmadığını kontrol edin ve ovma yoğunluğunu ayarlamak için mobil uygulamayı kullanın veya paspas bezi ve paspas bezi montajının doğru şekilde nasıl takılacağına ilişkin tüm talimatlar için kılavuz a bakın.

Şarj ettikten sonra temizlik devam etmiyor.	<ul style="list-style-type: none"> Robotun rahatsız etme modunda olmadığından emin olun. Rahatsız etme modu temizliği önleyecektir. İlave şarjı gerektiren bir alanı temizlerken, robot otomatik olarak yuvaya dönmeden önce şarj yuvasına manuel olarak yerleştirilmişse, temizlemeye devam edemez.
Robot, spot temizlemeden sonra veya manuel olarak hareket ettirildiğinde şarj istasyonuna geri dönmüyor.	<ul style="list-style-type: none"> Nokta temizliğinden veya önemli bir konum değişikliğinden sonra robot haritayı yeniden oluşturacaktır. Şarj yuvası çok uzaktaysa, şarj olmaya geri dönemeyebilir ve şarj yuvasına manuel olarak yerleştirilmesi gerekir.
Robot belirli noktaları kaçırmaya başladı.	<ul style="list-style-type: none"> Duvar sensörü veya uçurum sensörleri kirli olabilir. Bunları yumuşak kuru bir bezle silin.
Su deposunu doldurmak uzun zaman alıyor.	<ul style="list-style-type: none"> Filtre tıkanmış olabilir ve temizlenmesi gerekebilir.

AB Uygunluk Beyanı

Üreticinin Adı	Beijing Roborock Technology Co. Ltd
Adres	Floor 6,Suite 6016,6017,6018,Building C,Kangjian Baosheng Plaza, No.8 Heiquan Road,Haidian District,Beijing, P.R CHINA

Bu DoC'nin tamamen bizim sorumluluğumuzda olduğunu ve ürünlerin;

Ürün Açıklaması	Robotik Süpürge ve Aksesuarları
Tipi(Model) tanım(lar)ı	Roborock S7

AB Uygunluk Beyanı

Aşağıdaki AB direktiflerinin hükümlerine uygun olarak test edilerek doğrulanmıştır:

Radyo Ekipmanı Direktifi 2014/53/EU	<p>Madde 3.1 a) Güvenlik ve Sağlık</p> <ol style="list-style-type: none"> EN 60335-1:2012 + A11:2014 + AC:2014 +A13:2017 + A1:2019 +A14:2019 +A2:2019 EN 60335-2-2:2010 + A11:2012 + A1:2013 EN 62311:2008 EN 62233:2008
	<p>Madde 3.1 b) EMC</p> <ol style="list-style-type: none"> EN 301 489-1 V2.2.3:2019 EN 301 489-17 V3.1.1:2017 EN 55014-1:2017 EN 55014-2:2015 EN IEC 61000-3-2:2019 EN 61000-3-3:2013 + A1:2019
	<p>Madde3.2: Radyo Spektrumu EN 300 328 V2.2.2:2019</p>
RoHS Yönergesi 2011/65/EU	EN IEC 63000:2018

Ürün Açıklaması	Dock Şarj Yuvası ve Aksesuarları
Tipi(Model) tanım(lar)ı	Dock Şarj Yuvası, Model: CDZ11RR veya CDZ12RR

AB Uygunluk Beyanı

Aşağıdaki AB direktiflerinin hükümlerine uygun olarak test edilerek doğrulanmıştır:

Alçak Gerilim Direktifi 2014/35/EU	1. EN 60335-1:2012 + A11:2014 + AC:2014 + A13:2017 + A1:2019 + A14:2019 + A2:2019 2. EN 60335-2-29:2004 + A2:2010 + A11:2018 3. EN 62233:2008
EMC Direktifi 2014/30/EU	1. EN 55014-1:2017 2. EN 55014-2:2015 3. EN IEC 61000-3-2:2019 4. EN 61000-3-3:2013 + A1:2019
RoHS Yönergesi 2011/65/EU	EN IEC 63000:2018

Bu beyanı yapmaktan sorumlu kişi:

Basılı İsim: Rui. Shen

Görev/Ünvan: Kalite Direktörü

İmza: Rui. Shen.

Yayın Tarihi: 22/01/2021

Düzenlendiği Yer: Floor 6, Suite 6016, 6017, 6018, Building C, Kangjian Baosheng Plaza, No. 8 Heiquan Road, Haidian District, Beijing, P.R. CHINA

WiFi Spesifikasyonu

Hizmet	Protokol	Frekans Aralığı	Maksimum Çıkış Gücü
Wifi	802.11b/g/n	2400-2483.5 MHz	≤20dBm

Lazer Güvenliği

Bu ürünün lazer mesafe sensörü, IEC 60825-1:2014'te 1. Sınıf Lazer Ürünleri standartlarını karşılar ve tehlikeli lazer radyasyonu oluşturmaz.

WEEE Bilgileri

Bu ürünün doğru imhası. Bu işaret, bu ürünün AB genelinde diğer ev atıklarıyla birlikte atılmaması gerektiğini belirtir. Kontrolsüz atık bertarafından çevreye veya insan sağlığına olası zararı önlemek için, malzeme kaynaklarının sürdürülebilir yeniden kullanımını teşvik etmek için sorumlu bir şekilde geri dönüştürün. Kullanılmış cihazınızı iade etmek için lütfen iade ve toplama sistemlerini kullanın veya ürünün satın alındığı satıcıyla iletişime geçin. Bu ürünü çevre dostu geri dönüşüm için alabilirler.



Garanti Bilgileri

Garanti süresi, ürünün satıldığı ülkenin yasalarına bağlıdır ve garanti, satıcının sorumluluğundadır.

Garanti yalnızca malzeme veya işçilik kusurlarını kapsar.

Garanti kapsamındaki onarımlar yalnızca yetkili bir servis merkezi tarafından yapılabilir. Garanti kapsamında bir talepte bulunurken, orijinal satın alma faturası (satın alma tarihi ile birlikte) sunulmalıdır.

Aşağıdaki durumlarda garanti geçerli olmayacaktır:

- Normal aşınma ve yıpranma.
- Yanlış kullanım, örn. cihazın aşırı yüklenmesi, onaylanmayan aksesuarların kullanılması, güç kullanımı.
- Dış etkilerden kaynaklanan hasarlar.
- Kullanım kılavuzuna uyulmamasından kaynaklanan hasarlar, örn. uygun olmayan bir şebeke kaynağına bağlantı veya kurulum talimatlarına uyulmaması.
- Kısmen veya tamamen sökülmüş cihazlar.